

Ausgabe

09/2023

BETRIEBSANLEITUNG

SITRANS F

Coriolis-Durchflussmessgeräte

SITRANS FC120/FC140

Inhaltsverzeichnis

1	Einleitung	7
1.1	Anwendungsbereich.....	7
1.2	Zielgruppe	7
1.3	Dokumentationsverlauf	7
1.4	Produktkompatibilität.....	7
1.5	Mitgeltende Dokumente	8
1.6	Erklärung von Sicherheitshinweisen und Symbolen	8
2	Sicherheit	10
2.1	Bestimmungsgemäße Verwendung	10
2.2	Technischer Zustand.....	10
2.3	Allgemeine Sicherheitshinweise.....	10
3	Gewährleistung	13
4	Produktbeschreibung	14
4.1	Lieferumfang	14
4.2	Identifizierung.....	15
4.2.1	Typenschilder.....	15
4.2.1.1	Messaufnehmer	15
4.2.1.2	Messumformer	16
4.2.2	Artikelnummer-Beschreibung.....	18
4.3	Komponenten des Durchflussmessgeräts	19
5	Transport und Lagerung	20
5.1	Transport.....	20
5.2	Lagerung.....	21
6	Messprinzip und Durchflussmessgerät-Bauformen	22
6.1	Messprinzip	22
6.2	Durchflussmessgerät	24
7	Anwendungs- und Messbereiche	27
7.1	Messgrößen	27
7.2	Übersicht Messbereiche.....	27
8	Messgenauigkeit	29
8.1	Beschreibung	29
8.2	Nullpunktstabilität Massedurchfluss	30
8.3	Messgenauigkeit Massedurchfluss	30
8.4	Messgenauigkeit Dichte	31
8.4.1	Für Flüssigkeiten.....	31
8.4.2	Für Gase.....	32
8.5	Messgenauigkeit von Massedurchfluss und Dichte nach Artikelnummer	32
8.5.1	Für Flüssigkeiten.....	32
8.5.2	Für Gase.....	33
8.6	Messgenauigkeit Volumendurchfluss.....	34
8.6.1	Für Flüssigkeiten.....	34
8.6.2	Für Gase.....	34

8.7	Messgenauigkeit Temperatur.....	34
8.8	Wiederholbarkeit.....	35
8.9	Kalibrierbedingungen.....	35
8.9.1	Massedurchflusskalibrierung und Dichteabgleich.....	35
8.9.2	Dichtekalibrierung.....	35
8.9.3	Kalibrierung für Gase.....	36
8.10	Prozessbedingungen.....	36
8.10.1	Prozessdruckeinfluss.....	36
8.10.2	Prozesstematureinfluss.....	36
9	Betriebsbedingungen.....	38
9.1	Prozessbedingungen.....	38
9.1.1	Prozesstemperaturbereich.....	38
9.1.2	Dichte.....	38
9.1.3	Druck.....	39
9.1.4	Druckfestes Gehäuse.....	43
9.1.5	Isolierung und Begleitheizung.....	43
9.2	Umgebungsbedingungen.....	45
9.2.1	Zulässige Umgebungstemperatur Messaufnehmer.....	46
9.2.2	Temperaturspezifikation in Ex-Bereichen.....	48
10	Mechanische Spezifikation.....	51
10.1	Bauform.....	51
10.2	Material.....	52
10.2.1	Messaufnehmer.....	52
10.2.2	Messumformer.....	52
10.2.3	Typenschilder.....	53
10.2.4	Begleitheizung.....	53
10.3	Prozessanschlüsse, Abmessungen und Gewichte des Messaufnehmers.....	54
10.4	Abmessungen und Gewichte der Messumformer.....	64
11	Messumformer.....	66
11.1	Elektrische Schnittstellen.....	67
11.1.1	Analoge Eingänge und Ausgänge.....	67
11.1.1.1	Analogausgänge.....	67
11.1.1.2	Analogeingänge.....	69
11.1.1.3	Spezifikation Analogausgang.....	70
11.1.2	Digitale Eingänge und Ausgänge.....	71
11.1.2.1	Digitalausgänge.....	71
11.1.2.2	Digitaleingänge.....	74
11.1.3	HART.....	74
11.1.4	Modbus.....	76
11.1.5	PROFIBUS PA.....	76
11.2	Spannungsversorgung.....	78
11.3	Kabelspezifikation.....	78
12	Montage.....	79
12.1	Einbauort und Einbaulage.....	79
12.1.1	Einbaulage Messaufnehmer.....	80
12.2	Montagehinweise.....	81

12.2.1	Einbaumaße.....	81
12.2.2	Einbauort.....	82
12.2.3	Hinweise	82
12.3	Auspacken	83
12.4	Montage des Messaufnehmers.....	83
12.4.1	Allgemeine Montageregeln	83
12.4.1.1	Vermeidung von Geräuschbildung	84
12.4.2	Einbau in die Rohrleitung.....	85
12.4.3	Montage des SITRANS FC1x0 (Geräteoption S30)	86
12.4.4	Montageempfehlung für Viskositätsfunktion	87
12.5	Isolierung und Begleitheizung	88
12.5.1	Begleitheizung	88
12.5.2	Kundenseitige Isolierung	89
12.6	Montage des Messumformers.....	89
12.6.1	Anzeige drehen und austauschen	89
12.6.2	Anschlussgehäuse drehen (getrennte Ausführung)	92
12.6.3	Messumformer an Rohr montieren (getrennte Ausführung)	94
12.7	Prüfliste Montage	95
13	Verdrahtung.....	97
13.1	Allgemeine Verschaltungsregeln.....	97
13.2	Erdungsverbindungen	98
13.3	Montage der Verbindungskabel	99
13.3.1	Anschlussklemmen.....	100
13.3.2	Verbindungskabel an Messaufnehmer anschließen.....	103
13.3.3	Verbindungskabel an Messumformer anschließen.....	104
13.4	Messumformer	105
13.4.1	HART- und Modbus-Kommunikation	105
13.4.1.1	HART-Kommunikation	105
13.4.1.2	Modbus-Kommunikation	105
13.4.1.3	Ausgangssignale	106
13.4.1.4	Eingangssignale	112
13.4.2	PROFIBUS PA-Anschlussklemmen.....	114
13.4.3	Klemmenbelegung für PROFIBUS PA	114
13.4.4	PROFIBUS PA-Kommunikation.....	115
13.4.4.1	PROFIBUS PA-Ausgangssignale	115
13.4.5	Spannungsversorgung.....	116
13.4.6	Spannungsversorgung und externe Geräte anschließen	117
13.5	Prüfliste Verschaltung	119
14	Inbetriebnahme.....	121
15	Gerätekonfiguration und Bedienung.....	122
15.1	Betriebsoptionen	122
15.2	Anzeige	122
15.3	Grundeinstellungen	125
15.3.1	Sprache der Anzeige einstellen	125
15.3.2	Datum einstellen	126
15.3.3	Uhrzeit einstellen	126
15.3.4	Nullpunkt einstellen.....	127

15.3.5	Autozero durchführen	127
15.4	Erweiterte Einstellungen	127
15.4.1	Hardware-Schreibschutz einstellen	127
15.4.2	Modbus-Hardwareeinstellung	129
15.4.3	PROFIBUS PA-Hardwareeinstellung.....	131
15.4.3.1	Zugang zu Hardware-DIP-Schaltern.....	131
15.4.3.2	Hardware-Schreibschutz einstellen	133
15.4.3.3	Busadresse einstellen.....	134
16	Fehlerbehebung	135
16.1	Störung der Bedienung	135
16.2	Nullpunkt instabil	136
16.3	Anzeige abweichend	137
17	Wartung und Reparatur	140
17.1	Außenreinigung.....	141
17.2	Rekalibrierung und Kalibrierservice	141
17.3	Beeinträchtigung der Displayanzeige.....	141
17.4	Ersatzteilliste	141
17.5	Bestellung von Ersatzteilen.....	141
18	Austausch des Messaufnehmers	143
18.1	Demontage des defekten Messaufnehmers	143
18.1.1	Schnittstellen.....	143
18.1.2	Messaufnehmer getrennte Ausführung trennen	144
18.1.3	Messaufnehmer Kompaktausführung trennen.....	145
18.1.4	Defekten Messaufnehmer entfernen	146
18.2	Montage des Ersatzmessaufnehmers.....	146
18.3	Festlegen der Parameter	146
18.3.1	Relevante Einstellungen und Parameterspeicherung.....	146
18.3.2	Verfahren zur Parametrierung	147
18.4	Verdrahtung	147
18.5	Inbetriebnahme	147
19	Austausch des Messumformers	149
19.1	Demontage des defekten Messumformers	149
19.1.1	Schnittstellen.....	149
19.1.2	Messumformer getrennte Ausführung trennen	150
19.1.3	Defekten Messumformer entfernen	151
19.1.4	Messumformer Kompaktausführung trennen	151
19.1.5	MicroSD-Karte entfernen (nur Messumformer mit Anzeige).....	153
19.2	Montage des Ersatzmessumformers	154
19.3	Festlegen der Parameter	154
19.3.1	Relevante Einstellungen und Parameterspeicherung.....	154
19.3.2	Einstellverfahren	154
19.3.3	Einheiten für Prozessvariablen einrichten	155
19.3.4	Messaufnehmer-relevante und messaufnehmer-spezifische Parameter einrichten.....	156
19.3.5	Kundenspezifische Parameter einrichten	157
19.3.6	Systembezogene Parameter einrichten.....	158
19.4	Verdrahtung	159

19.5	Inbetriebnahme	159
20	Erweiterte Funktionen.....	160
20.1	Beschreibung	160
20.2	Konzentrations- und Erdölmessung	161
20.3	Dosierfunktion	163
20.4	Viskositätsfunktion	164
20.5	Tube Health Check	165
20.6	Messung der Wärmemenge.....	165
21	Zulassungen und Konformitätserklärungen.....	166
21.1	Gesetzliche Ausrüstungsstandards und -normen	166
21.2	Anwendung und branchenbezogene Normen.....	167
21.3	Normen für Kommunikationsschnittstellen.....	168
21.4	Weitere Normen und Leitlinien.....	168
21.5	Ex-Bereich.....	168
22	Demontage und Entsorgung	170
22.1	Dekontamination und Rücksendung	170
22.2	Entsorgung.....	170
23	Technische Daten.....	171
23.1	Lebensdauervorgabe	171
24	Produktdokumentation und Unterstützung.....	172
24.1	A.1 Produktdokumentation.....	172
24.2	A.2 Technischer Support.....	172

1 Einleitung

1.1 Anwendungsbereich

Diese Anleitung gilt für die folgenden Siemens SITRANS FC-Produkte:

- SITRANS FC1x0
- SITRANS FC6x0
- SITRANS FC7x0
- SITRANS FC5x0
- SITRANS FC Ersatzmessumformer und Ersatzmessaufnehmer.

1.2 Zielgruppe

Folgende Personen sind die Zielgruppe dieser Anleitung:

- Techniker
- Ingenieure

Diese Anleitung und die mitgeltenden Dokumente befähigen die Zielgruppe zu folgenden Arbeitsschritten:

- Montage
- Inbetriebnahme
- Konfiguration (Parametrierung)
- Einbindung des Durchflussmessgeräts in ein Prozessleitsystem
- Fehlerbehebung
- Wartung und Reparatur
- Austausch (Messaufnehmer und Messumformer)
- Demontage und Entsorgung

1.3 Dokumentationsverlauf

Die folgende Tabelle zeigt die wichtigsten Änderungen in der Dokumentation im Vergleich zur vorherigen Ausgabe.

Ausgabe	Bemerkung
09/2023	Erste Ausgabe

1.4 Produktkompatibilität

Die folgende Tabelle beschreibt die Kompatibilität zwischen Handbuchausgabe, Geräteversion, Software- und Firmware-Revision.

Handbuchausgabe	Bemerkungen	Hardware-Version	Haupt-Software-Version	Messaufnehmer-Software-Version	Anzeige-Software-Version
09/2023	Erste Version	S1.01 oder höher	R4.01.01 oder höher	R1.01.04 oder höher	R4.01.01 oder höher R4.01.02 oder höher

1.5 Mitgeltende Dokumente

Folgende Dokumente ergänzen diese Anleitung:

- Ex-Dokumentation Nachschlagewerk
 - ATEX A5E52487402
 - IECEx A5E52595170
 - FM/CSA A5E52487431
 - NEPSI A5E52595174
 - Korea Ex A5E52778071
- Funktionshandbuch
 - HART A5E52748515
 - Profibus PA A5E52748624
 - Modbus A5E52748619

Alle relevanten Handbücher können heruntergeladen werden von: <http://www.siemens.com/flowdocumentation>.



1.6 Erklärung von Sicherheitshinweisen und Symbolen

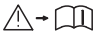




Signalwörter

Warnhinweise sollen den Anwender auf Gefahren hinweisen, die beim Umgang mit dem Durchflussmessgerät auftreten können. Warnhinweise gibt es in vier Gefahrenstufen, die am Signalwort erkennbar sind:

Signalwort	Bedeutung
GEFAHR	Kennzeichnet eine Gefahr mit hohem Risiko, die zu Tod oder schwerer Verletzung führt, wenn sie nicht vermieden wird.
WARNUNG	Kennzeichnet eine Gefahr mit mittlerem Risiko, die zu Tod oder schwerer Verletzung führen kann, wenn sie nicht vermieden wird.
VORSICHT	Kennzeichnet eine Gefahr mit einem geringen Risiko, die zu leichter oder mittlerer Verletzung führen kann, wenn sie nicht vermieden wird.
HINWEIS	Kennzeichnet eine Gefahr, die zu Sachschäden führt.

Symbolerklärung

Symbole in diesem Dokument	Bedeutung
	Weist auf eine Gefahr hin, die Dokumentationen sind zu konsultieren.
	Weist auf wichtige Informationen hin.

Symbole auf den Typenschildern	Bedeutung
	Warnhinweis mit der zwingenden Aufforderung zum Lesen der Dokumentation
	RCM-Kennzeichen
	CE-Kennzeichen
	ATEX-Explosionsschutzkennzeichen
	Ex-Kennzeichnungen EAC und EAC

Symbole auf den Typenschildern	Bedeutung
	Koreanische Kennzeichnung (KC und KCs)
	FM/CSA-Kennzeichnung
	NEPSI-Kennzeichen
	INMETRO-Kennzeichen
	Kennzeichnung der DNV GL-Baumusterzulassung
	Kennzeichnung der 3-A-Hygienezulassung
	Chinesische RoHS-Kennzeichnung
	Taiwan Safety (TS) Kennzeichnung
	Mustergenehmigungs-Kennzeichnung Russland
	Mustergenehmigungs-Kennzeichnung Belarus

2 Sicherheit

2.1 Bestimmungsgemäße Verwendung

Das in dieser Betriebsanleitung beschriebene Durchflussmessgerät ist zur Massedurchflussmessung von Messstoffen und Gasen bestimmt und erfasst dabei gleichzeitig auch deren Dichte und Temperatur. Daraus werden weitere Messgrößen, wie z. B. Volumendurchfluss und die Konzentration von Messstoffen berechnet.

Das Durchflussmessgerät nutzt das Coriolis-Messprinzip und ist in einem weiten Bereich der kontinuierlichen Durchflussmessung in der Prozessautomation einsetzbar. Es können unterschiedliche Messstoffe gemessen werden, wie z. B.:

- Öle, Fette
- Gase, Flüssiggase
- Säuren, Laugen, Lösungsmittel
- Emulsionen und Suspensionen

Einschränkungen in der Verwendung des Durchflussmessgeräts ergeben sich vorwiegend aus der notwendigen Homogenität des Messstoffs und der chemischen Beständigkeit der messstoffberührten Teile. Details sind bei der zuständigen Siemens Vertriebsorganisation zu erfragen. Bei unsachgemäßer oder nicht bestimmungsgemäßer Verwendung kann die Betriebssicherheit nicht gewährleistet werden. Siemens haftet nicht für daraus entstehende Schäden.

Das in dieser Betriebsanleitung beschriebene Durchflussmessgerät ist nach EN 61326-1 ein Klasse A Gerät und darf nur in industrieller Umgebung verwendet werden.

2.2 Technischer Zustand

Das Durchflussmessgerät setzt unter normalen Bedingungen keine giftigen Gase oder Stoffe frei.

Wenn das Durchflussmessgerät in mangelhaftem Zustand betrieben wird, können dessen Sicherheit und Funktion beeinträchtigt sein.

Deshalb ist Folgendes zu beachten:

- ▶ Durchflussmessgerät nur in technisch einwandfreiem Zustand betreiben.
- ▶ Falls sich das Betriebsverhalten unerwartet verändert, das Durchflussmessgerät auf Störungen kontrollieren.
- ▶ Durchflussmessgerät nicht eigenmächtig umbauen oder verändern.
- ▶ Störungen sofort beheben.
- ▶ Nur Originalersatzteile verwenden.

2.3 Allgemeine Sicherheitshinweise



Verätzungs- oder Vergiftungsgefahr bei Verwendung gesundheitsgefährdender Messstoffe

- ▶ Beim Ausbau des Durchflussmessgeräts Kontakt mit dem Messstoff und das Einatmen von im Messaufnehmer verbliebenen Gasresten vermeiden.
 - ▶ Schutzbekleidung und Mundschutz tragen.
-

**GEFAHR****Der Einsatz von ungeeigneten Materialien durch den Kunden kann zu starker Korrosion und/oder Erosion führen**

- ▶ Messstofftemperatur / Druckbereiche wurden ohne Korrosion oder Erosion berechnet und genehmigt.
- ▶ Der Kunde ist in vollem Umfang dafür verantwortlich, geeignete Materialien auszuwählen, die seinen korrosiven oder erosiven Bedingungen standhalten.
- ▶ Bei starker Korrosion und/oder Erosion besteht die Gefahr, dass das Gerät dem Druck nicht standhält, was zu Verletzungen und Umweltschäden führen kann.
- ▶ Siemens übernimmt keine Verantwortung für Schäden, die durch Korrosion / Erosion verursacht werden.
- ▶ Besteht die Gefahr von Korrosion / Erosion, muss der Anwender in regelmäßigen Abständen überprüfen, ob die erforderliche Wanddicke noch vorhanden ist.

**GEFAHR****Unsachgemäße Montage im Ex-Bereich**

Folgende grundsätzliche Sicherheitshinweise sind beim Umgang mit dem Durchflussmessgerät zu beachten:

- ▶ Bei Einsatz des Durchflussmessgeräts in explosionsgefährdeten Bereichen ist die Ex-Dokumentation zwingend zu beachten.

**WARNUNG****Verbrennungsgefahr durch heiße Oberflächen bei hohen Messstofftemperaturen**

- ▶ Messaufnehmer thermisch isolieren.
- ▶ Warnhinweis aufkleber auf dem Messaufnehmer anbringen.
- ▶ Schutzhandschuhe tragen.

**WARNUNG****Verletzungsgefahr durch Stromschlag durch unzureichende Kleidung**

- ▶ Vorgeschriebene Schutzkleidung tragen.

**WARNUNG****Verletzungsgefahr durch Stromschlag am Messumformer**

- ▶ Hantieren am Messumformer mit nassen Händen vermeiden.
- ▶ Schutzhandschuhe tragen.

Folgende grundsätzliche Sicherheitshinweise sind beim Umgang mit dem Durchflussmessgerät zu beachten:

- ▶ Vor dem Gebrauch des Durchflussmessgeräts das Nachschlagewerk sorgfältig lesen.
- ▶ Nur fachlich qualifiziertes Personal mit den in dieser Betriebsanleitung beschriebenen Tätigkeiten beauftragen.
- ▶ Sicherstellen, dass das Personal die lokal gültigen Vorschriften und Regeln für sicheres Arbeiten einhält.
- ▶ Sicherheitskennzeichnungen und Typenschilder des Durchflussmessgeräts nicht entfernen oder abdecken.
- ▶ Verschmutzte oder beschädigte Sicherheitskennzeichnungen am Durchflussmessgerät ersetzen. Soll das Durchflussmessgerät ersetzt werden, bitte das Siemens Servicecenter kontaktieren.
- ▶ Falls vom SITRANS FC gemessene Größen sicherheitsrelevant sind, sicherstellen, dass der Messumformer keine Fehlermeldungen anzeigt und die Total-Health-Check-Funktion in regelmäßigen Abständen durchgeführt wird.
- ▶ Erosion und Korrosion vermeiden, da sie die Messgenauigkeit und die Temperatur- und Druckfestigkeit verringern. Durch Erosion und Korrosion verändern sich mit der Zeit die Kalibrierkonstanten, so dass eine Neukalibrierung notwendig wird. Siemens

übernimmt keine Garantie oder Haftung hinsichtlich der Korrosionsbeständigkeit messstoffberührter Teile in einem bestimmten Prozess. Für die Wahl der geeigneten Materialien ist der Anwender verantwortlich. Siemens ist behilflich bei der Abklärung bezüglich der Korrosionsbeständigkeit der verwendeten Materialien (spezielle Messstoffe oder auch Reinigungsmittel). Kleine Veränderungen von Temperatur, Konzentration oder Verschmutzungsgrad im Prozess können Unterschiede in der Korrosionsbeständigkeit zur Folge haben. Im Falle von Korrosion und Erosion muss das Vorhandensein der notwendigen Wandstärke der Rohrleitungen periodisch geprüft werden. Dies kann z. B. mit der Funktion "Tube Health Check" erreicht werden.

- ▶ Bei Schweißarbeiten an der Rohrleitung darauf achten, dass die Erdung des Schweißgeräts nicht über das Durchflussmessgerät erfolgt. Löt- oder Schweißarbeiten an Teilen des Durchflussmessgeräts sind verboten.
- ▶ Kontinuierliche Temperaturschwankungen von mehr als 100 °C können aufgrund von Materialermüdung zum Versagen der Messrohre führen und sind deshalb zu vermeiden.
- ▶ Es liegt in der Verantwortung des Betreibers dafür Sorge zu tragen, dass auch bei Zerfall von instabilen Messstoffen die Designgrenzen (Druck, Temperatur) nicht überschritten werden.
- ▶ Äußere Einflüsse können das Versagen von Schraubverbindungen zur Folge haben. Es liegt in der Verantwortung des Betreibers, geeignete Schutzmaßnahmen vorzusehen.
- ▶ Druck- und Stoßwellen in den Rohrleitungen können zu Beschädigungen des Messaufnehmers führen. Aus diesem Grund ist das Überschreiten der Designgrenzen (Druck, Temperatur) zu vermeiden.
- ▶ Brände können zu einer Erhöhung des Prozessdrucks (verursacht durch temperaturbedingte Volumenänderung) und zu Versagen der Dichtungen führen. Es liegt in der Verantwortung des Betreibers, geeignete Maßnahmen zur Verhinderung von brandbedingten Beschädigungen zu treffen.
- ▶ Herstellungsverfahren und Technologien haben sich durch jahrzehntelangen Betrieb im Feld bewährt. Erosion bzw. Korrosion wird nicht berücksichtigt.
- ▶ Entfernung von Material am Durchflussmessgerät durch den Einsatz von Maschinen (z. B. Bohrmaschinen, Sägen) ist zu vermeiden.
- ▶ Jede Reparatur, Veränderung und jeder Ersatz oder Einbau von Ersatzteilen ist nur in Einklang mit dieser Betriebsanleitung erlaubt. Andere Arbeiten müssen vorher von Siemens genehmigt werden. Siemens übernimmt keine Haftung für Schäden, welche durch ungenehmigte Arbeiten am Durchflussmessgerät oder durch unerlaubten Gebrauch des Durchflussmessgeräts entstanden sind.

3 Gewährleistung



Wenn das Gerät repariert werden muss, kontaktieren Sie bitte die Siemens Vertriebsorganisation.

Die Gewährleistungsbedingungen für dieses Gerät sind im Angebot beschrieben.

Tritt innerhalb der Gewährleistungsfrist ein Fehler am Gerät auf, der in den Verantwortungsbereich von Siemens fällt, so wird dieser Fehler auf Kosten von Siemens repariert.

Falls Sie den Eindruck haben, dass das Gerät fehlerhaft ist, kontaktieren Sie uns bitte und geben Sie eine detaillierte Beschreibung des Problems an. Bitte teilen Sie uns auch mit, wie lange der Fehler bereits besteht und nennen Sie Artikelnummer und Seriennummer. Zusätzliche Informationen wie z. B. Zeichnungen erleichtern die Ursachensuche und Fehlerbehebung.

Ob das Gerät defekt ist und ob es auf Kosten von Siemens oder für den Kunden kostenpflichtig repariert werden kann, wird anhand unserer Prüfungsergebnisse bestimmt. Wird beispielsweise die Abweichung des Ausgangssignals von der angegebenen Durchflussgenauigkeit des Geräts mit der Siemens-Kalibriereinrichtung für Wasserdurchfluss bestätigt, gilt dieses Gerät als defekt.

Die Gewährleistung gilt nicht in folgenden Fällen:

- Wenn die Adhäsion, Verstopfung, Ablagerung, Abrasion oder Korrosion von der tatsächlichen Nutzung des Geräts herrührt.
- Wenn das Gerät durch die Feststoffe im Messstoff oder durch Wasserschlag usw. mechanisch beschädigt wird.
- Wenn die einzuhaltenden Anweisungen aus der jeweiligen Betriebsanleitung oder aus dem Nachschlagewerk nicht befolgt werden.
- Bei Problemen, Störungen oder Schäden, die durch unsachgemäße Montage seitens des Kunden entstehen, etwa durch unzureichende Dichtheit von Rohrfittings.
- Bei Problemen, Störungen oder Schäden, die durch Betrieb, Handhabung oder Lagerung unter rauen Umgebungsbedingungen entstehen, welche außerhalb der Spezifikation des Geräts liegen.
- Bei Problemen, Störungen oder Schäden, die sich aus unsachgemäßer oder unzureichender Wartung seitens des Kunden ergeben, z. B. wenn durch Öffnen des Gerätedeckels Wasser oder Fremdstoffe in das Gerät eindringen.
- Bei Problemen, Störungen oder Schäden, die durch die Nutzung oder durch die Ausführung von Wartungsarbeiten am Gerät an einem Ort entstehen, der nicht dem von Siemens spezifizierten Montageort entspricht.
- Bei Problemen, Störungen oder Schäden, die durch Änderungs- oder Instandsetzungsarbeiten entstehen, die nicht von Siemens oder einer von Siemens autorisierten Person ausgeführt wurden.
- Bei Problemen, Störungen oder Schäden, die aus unsachgemäßer Montage entstehen, wenn ein Standortwechsel des Geräts stattfand.
- Bei Problemen, Störungen oder Schäden, die durch externe Faktoren entstehen, wie etwa durch andere an das Gerät angeschlossene Geräte.
- Bei Problemen, Störungen oder Schäden, die sich aus Katastrophen äußerer Einflüsse ergeben, wie Brand, Erdbeben, Sturm, Überschwemmung oder Blitzschlag.

4 Produktbeschreibung

4.1 Lieferumfang

Der Lieferumfang des Durchflussmessgeräts ist anhand folgender Liste auf Vollständigkeit zu prüfen:

Tab. 1: Beschreibung: Lieferumfang des Durchflussmessgeräts

	Kompaktausführung	Getrennte Ausführung	Ersatzmessaufnehmer	Ersatzmessumformer
Messaufnehmer	1 Stück	1 Stück	1 Stück	–
Messumformer		1 Stück	–	1 Stück
Verbindungskabel	–	Länge gem. Artikelnummer	–	–
Betätigungswerkzeug für Klemmen	2 Stück	2 Stück	2 Stück	2 Stück
2-Zoll Rohrbefestigungsset <ul style="list-style-type: none"> ▪ Blech-Konsole (Bracket) ▪ Haltebügel (U-Bracket) ▪ Befestigungsmaterial (2 Muttern, 2 Unterlegscheiben, 4 Innensechskantschrauben) 	–	1 Set	–	1 Set
Rohrmontageset für Messaufnehmer (mit Geräteoption S30) <ul style="list-style-type: none"> ▪ Blech-Konsole (Bracket) ▪ Haltebügel (U-Bracket) ▪ Befestigungsplatte ▪ Befestigungsmaterial (14 Muttern, 6 Unterlegscheiben, 4 Schrauben, 8 Fächerscheiben, 4 Gummipuffer) 	–	1 Set	1 Set	–
Kabelverschraubungen sind beigelegt für ein Gerät mit metrischem Gewinde für Kabelverschraubungen und ohne Ex-Zulassung. Bitte beachten: <ul style="list-style-type: none"> ▪ Es sind keine Kabelverschraubungen beigelegt für ein Gerät mit anderen als metrischem Gewinde für Kabelverschraubungen. ▪ Für ein Gerät mit Ex-Zulassung können die beigefügten Kabelverschraubungen unterschiedlich sein. Siehe hierzu entsprechende Ex-Dokumentation. 	2 Stück	2 Stück	–	2 Stück
Kabelverschraubungen für Verbindungskabel zwischen Messaufnehmer und Messumformer, Metall (vorinstalliert)	–	2 Stück	–	–
Konfektionierungssatz zur Kürzung des Verbindungskabels (nicht mit Geräteoptionen L50 oder L70) (einschließlich Bedienungsanleitung.)	–	1 Set	–	–

	Kompaktausführung	Getrennte Ausführung	Ersatzmessaufnehmer	Ersatzmessumformer
Dokumentenmappe mit folgendem Inhalt: <ul style="list-style-type: none"> ▪ MicroSD-Karte (enthält vollständige Produktdokumentation) ▪ Sicherheitshandbuch ▪ Weitere Dokumente wie Zertifikate (je nach Artikelnummer) 	1 Mappe	1 Mappe	1 Mappe	1 Mappe

4.2 Identifizierung

Anhand der Artikelnummer kann das Durchflussmessgerät zusammen mit seiner Spezifikation identifiziert werden. Die Artikelnummer befindet sich auf dem jeweiligen Haupttypenschild.

4.2.1 Typenschilder

Auf dem Messaufnehmer als auch auf dem Messumformer sind jeweils ein Haupttypenschild und ein Zusatztypenschild angebracht, die unterschiedliche Informationen enthalten.

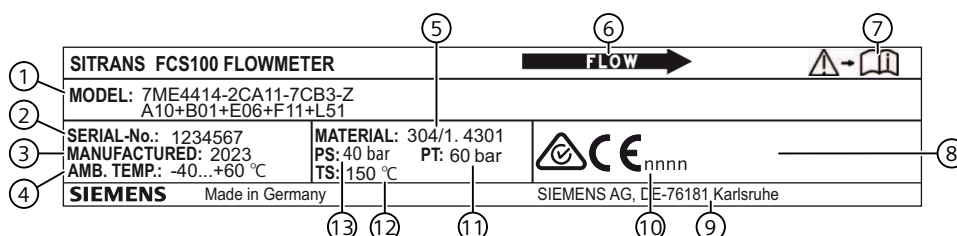
HINWEIS

Bei einzelnen Anwendungen (z. B. Marineanwendungen mit Geräteoption S2x) sind möglicherweise abhängig von den geltenden Vorschriften zusätzliche Einschränkungen zu den bereits auf dem Typenschild aufgeführten zu beachten. Die Sprache der Typenschilder kann je nach gewählter Geräteoption variieren (z. B. Chinesisch mit Geräteoption W21).

Die Varianten der Typenschilder werden nachfolgend beschrieben.

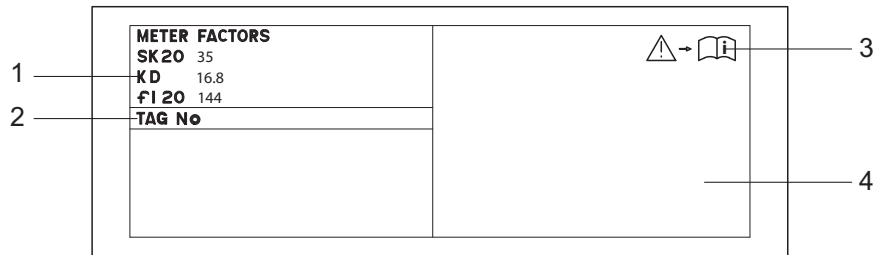
4.2.1.1 Messaufnehmer

Haupttypenschild



- 1 Artikelnummer
- 2 Seriennummer
- 3 Herstellungsjahr
- 4 Umgebungstemperaturbereich
- 5 Material messstoffberührte Teile
- 6 Durchflussrichtung
- 7 Warnhinweis mit der Aufforderung zum Lesen der Dokumentation
- 8 Bereich für Konformitätskennzeichnungen
- 9 Herstelleradresse
- 10 Benannte Stelle für die QA-Überwachung
- 11 Prüfdruck
- 12 Maximal zulässige Prozesstemperatur
- 13 Maximal zulässiger Prozessdruck bei Raumtemperatur

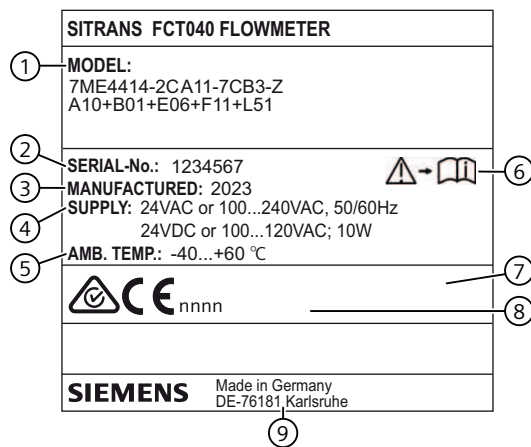
Zusatztypenschild
Messaufnehmer



- | | | | |
|---|---|---|---|
| 1 | Kalibrierkonstanten des
Messaufnehmers | 3 | Warnhinweis mit der zwingenden
Aufforderung zum Lesen der
Dokumentation |
| 2 | Kundengerät-Standortkennung
(Geräteoption Y11) | 4 | Platz für Ex-Kennzeichnung (siehe
Ex-Dokumentation) |

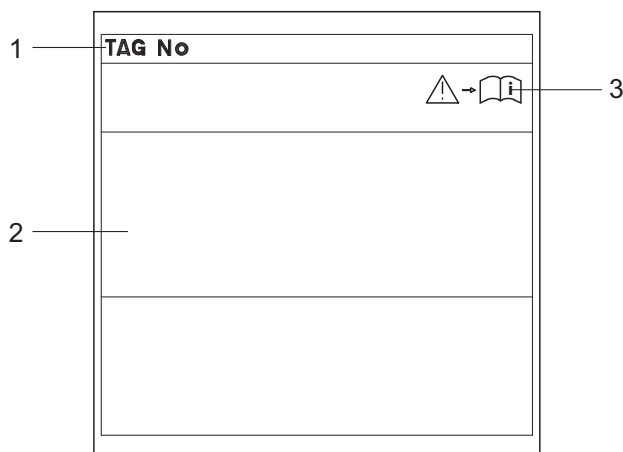
4.2.1.2 Messumformer

Haupttypenschild



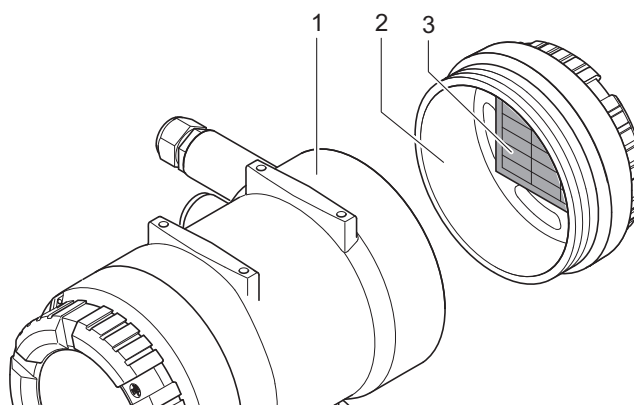
- | | |
|---|--|
| 1 | Artikelnummer |
| 2 | Seriennummer |
| 3 | Herstellungsjahr |
| 4 | Spannungsversorgungsbereich |
| 5 | Umgebungstemperaturbereich |
| 6 | Warnhinweis mit der Aufforderung zum Lesen der Dokumentation |
| 7 | Bereich für Konformitätskennzeichnungen |
| 8 | Benannte Stelle für die QA-Überwachung |
| 9 | Herstelleradresse |

**Zusatztypenschild
Messumformer**



- 1 Kundengerät-Standortkennung (Geräteoption Y11)
- 2 Platz für Ex-Kennzeichnung (siehe Ex-Dokumentation)
- 3 Warnhinweis mit der zwingenden Aufforderung zum Lesen der Dokumentation

**Messumformer-
Label**



- 1 Messumformer
- 2 Hinterer Gehäusedeckel Messumformer
- 3 Label

1	Spare Serial No.:		
2	Serial_No.:	D1xxxxxxxx	
3		Ex works:	Update 1:
4	SW_Revision:	xx.xx.xx	
5	Sensor_FW:	xx.xx.xx	
6	HMI_FW:	xx.xx.xx	
7	Date:	2018-11-19	
8	Dev_Rev / Dev_Rev_Comp:	xx / xx	
9	Communication:	PROFIBUS PA	
10	IDENT_NUMBERS:	0x45A0 [0x9740, 0x9741, 0x9742]	

- 1 Seriennummer eines Ersatz-Messumformers
- 2 Seriennummer
- 3 Haupt-Software-Version
- 4 Messaufnehmer-Software-Version
- 5 Anzeige-Software-Version
- 6 Hardware-Version
- 7 Ab Werk-/Aktualisierungsdatum
- 8 Geräterevision/Kompatibilität der Geräterevisionen
- 9 Form der Kommunikation
- 10 Unterstützte "IDENT NUMBERS" (nur für PROFIBUS PA)

HINWEIS

Softwarerevisionen erscheinen außerdem nach dem Einschalten auf der Anzeige und haben folgende Bezeichnungen:

- ▶ SW_Revision angezeigt als "Main" (Haupt)
- ▶ Sensor_FW angezeigt als "Sensor" (Messaufnehmer)
- ▶ HMI_FW angezeigt als "Indicator" (Anzeige)

4.2.2 Artikelnummer-Beschreibung

Produktspezifikation

Alle wählbaren Eigenschaften des Coriolis-Massedurchflussmesssystems SITRANS FC werden mittels einer Artikelnummer spezifiziert.

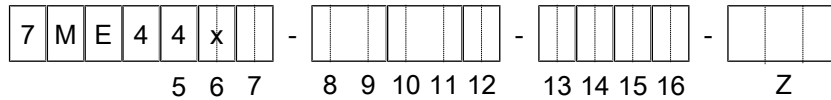
Die für die jeweilige Eigenschaft relevante Position der Artikelnummer ist abgebildet und blau hervorgehoben.

Eine vollständige Beschreibung der Artikelnummer ist in der Betriebsanleitung der entsprechenden Produktfamilie enthalten.

Nachfolgend wird die Artikelnummer des SITRANS FC erklärt.

Die Positionen 1 bis 16 sind Pflichtangaben und müssen bei einer Bestellung angegeben werden.

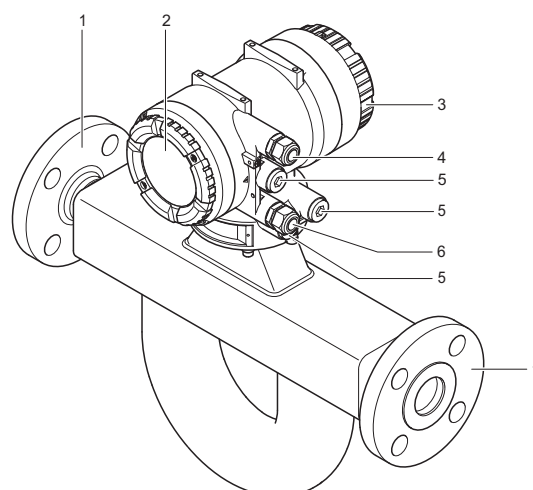
Die Geräteoptionen (Zusatz -Z) können individuell ausgewählt und festgelegt werden.



- 1 7
- 2 M
- 3 E
- 4 Produktgruppe: Coriolis
- 5 Messaufnehmer
- 6 Messaufnehmer
- 7 Variante des Messumformers
- 8 Form und Baugröße des Aufnehmers
- 9 Anschlussgröße
- 10 Prozessanschluss / Druck
- 11 Prozessanschluss / Druck
- 12 Rohrwerkstoff (messstoffberührt), Werkstoff des Prozessanschlusses und maximale Betriebstemperatur
- 13 Kalibrierung
- 14 Montageart, Messumformergehäuse und -werkstoff
- 15 Ex-Zulassung
- 16 Lokale Benutzeroberfläche
- Axx Kabelverschraubungen
- Bxx Gehäusematerial Messaufnehmer
- Z Exx I/O-Konfiguration Ch1
- Fxx I/O-Konfiguration Ch2, Ch3 & Ch4

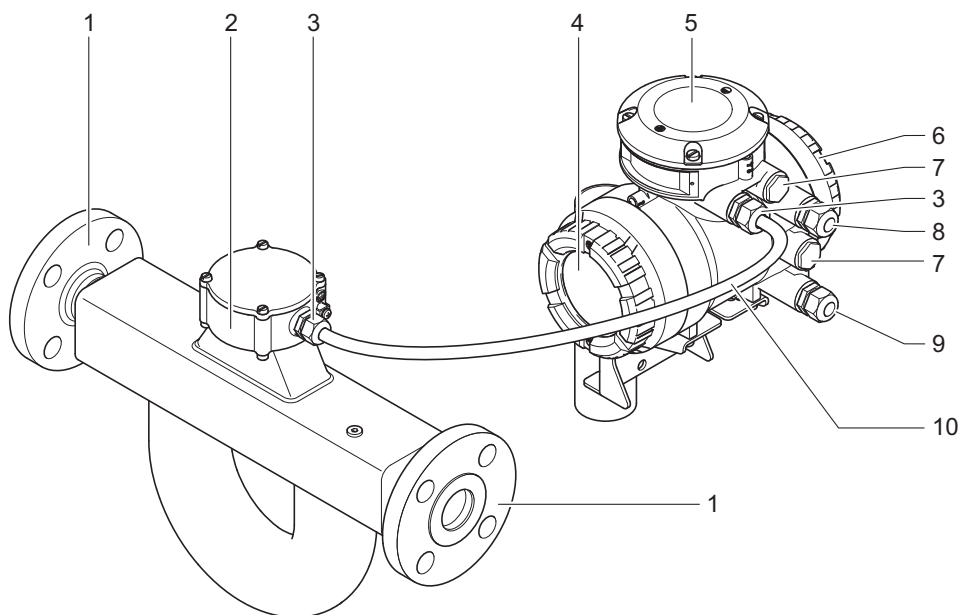
4.3 Komponenten des Durchflussmessgeräts

Kompaktausführung



- 1 Prozessanschlüsse
- 2 Hinterer Gehäusedeckel für Ein- und Ausgänge und Spannungsversorgung
- 3 Gehäusedeckel Anzeige
- 4 Kabeldurchführung Versorgungsanschluss
- 5 Blindstopfen
- 6 Kabeldurchführung für Ein-/Ausgänge

Getrennte Ausführung



- 1 Prozessanschlüsse
- 2 Anschlussgehäuse
- 3 Kabeldurchführung Verbindungskabel
- 4 Gehäusedeckel Anzeige
- 5 Messaufnehmeranschlussdeckel
- 6 Hinterer Gehäusedeckel für Ein- und Ausgänge und Spannungsversorgung
- 7 Blindstopfen
- 8 Kabeldurchführung für Ein-/Ausgänge
- 9 Kabeldurchführung Versorgungsanschluss
- 10 Verbindungskabel

5 Transport und Lagerung

5.1 Transport

Beim Transport des Durchflussmessgeräts folgende Regeln beachten:

- ▶ Transporthinweise auf der Verpackung beachten.
- ▶ Durchflussmessgerät erst am Einbauort auspacken, um Schäden zu vermeiden.
- ▶ Beim Transport Schutzmaterialien wie Schutzaufkleber oder Schutzkappen auf den Prozessanschlüssen nicht entfernen.
- ▶ Durchflussmessgeräte ab einem Gewicht von 15 kg von mindestens zwei Personen tragen lassen bzw. mit Hilfe geeigneter Hilfsmittel (Tragriemen, Hebevorrichtung, Wagen) anheben und transportieren.

WARNUNG

Verletzungsgefahr durch Verrutschen oder Herunterfallen des Durchflussmessgeräts

- ▶ Sicherstellen, dass die Aufhängepunkte der Seile höher liegen als der Schwerpunkt des Durchflussmessgeräts.
- ▶ Hebevorrichtung verwenden, die den lokalen Sicherheitsvorschriften genügt.
- ▶ Transportseile an den Prozessanschlüssen befestigen.
- ▶ Durchflussmessgerät nicht am Gehäuse des Messumformers, am Hals des Messaufnehmers oder in den Löchern der Flansche aufhängen.

Befestigung der Transportseile am Messaufnehmer muss immer an den Prozessanschlüssen erfolgen (außer für SITRANS FC1x0). Die durchgestrichenen Darstellungen in der folgenden Abbildung zeigen unzulässige Befestigungsarten. Dies gilt unabhängig von der Bauform für die getrennte Ausführung, für die getrennte Ausführung mit Anschlussgehäuse auf Abstand sowie für die Kompaktausführung. Falls es sich bei den Prozessanschlüssen nicht um Flansche handelt sind die Halteseile gegebenenfalls gegen Verrutschen zu sichern (z. B. bei SITRANS FC5x0).

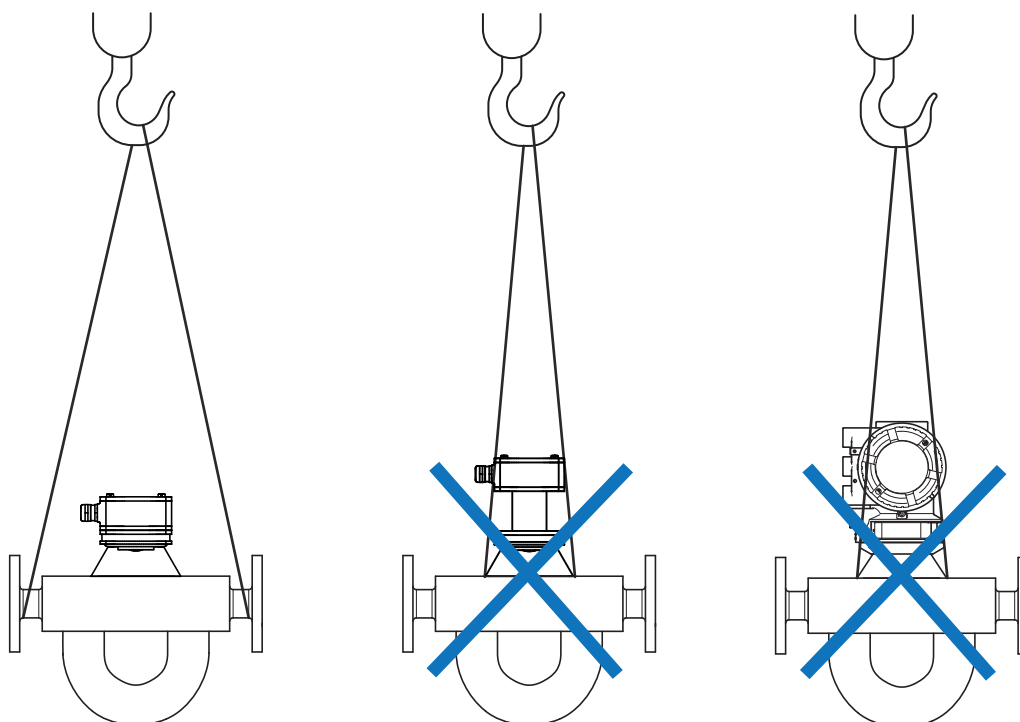


Abb. 1: Befestigung der Transportseile am Messaufnehmer unabhängig von der Bauform (unzulässige Befestigungsarten sind durchgestrichen)

5.2 Lagerung

Bei der Lagerung des Durchflussmessgeräts bitte folgende Regeln beachten:

HINWEIS

Gefahr der Beschädigung des Durchflussmessgeräts durch Lagerung in feuchter Umgebung

- ▶ Durchflussmessgerät vor Regen und Feuchtigkeit schützen.
- ▶ Sicherstellen, dass eine relative Luftfeuchtigkeit von 95 % nicht überschritten wird.

HINWEIS

Gefahr der Beschädigung des Durchflussmessgeräts durch mechanische Beanspruchung während der Lagerung

- ▶ Durchflussmessgerät an einem vor mechanischer Einwirkung sicheren Ort lagern.
- ▶ Sicherstellen, dass die zulässige Lagertemperatur eingehalten wird. Siehe *Technische Daten* [▶ 171].
- ▶ Durchflussmessgerät keiner direkten Sonneneinstrahlung aussetzen, um die zulässige Lagertemperatur nicht zu überschreiten.
- ▶ Durchflussmessgerät vor Regen und unangemessener Luftfeuchtigkeit schützen.
- ▶ Schutzmaterialien wie Schutzaufkleber oder Schutzkappen auf den Prozessanschlüssen belassen oder wieder anbringen.
- ▶ Vor der Lagerung eines gebrauchten Durchflussmessgeräts alle Messstoffe aus dem Messrohr sowie den Prozess- und Begleitheizungsanschlüssen (falls vorhanden) vollständig ablassen und das Durchflussmessgerät sorgfältig reinigen. Siehe Demontage und Entsorgung.

6 Messprinzip und Durchflussmessgerät-Bauformen

6.1 Messprinzip

Das Messprinzip basiert auf der Erzeugung von Corioliskräften. Dazu regt ein Erregersystem (E) die zwei Messrohre (M1, M2) auf ihrer ersten Resonanzfrequenz an. Beide Rohrleitungen schwingen gegenphasig, gleich einer Stimmgabel in Resonanz.

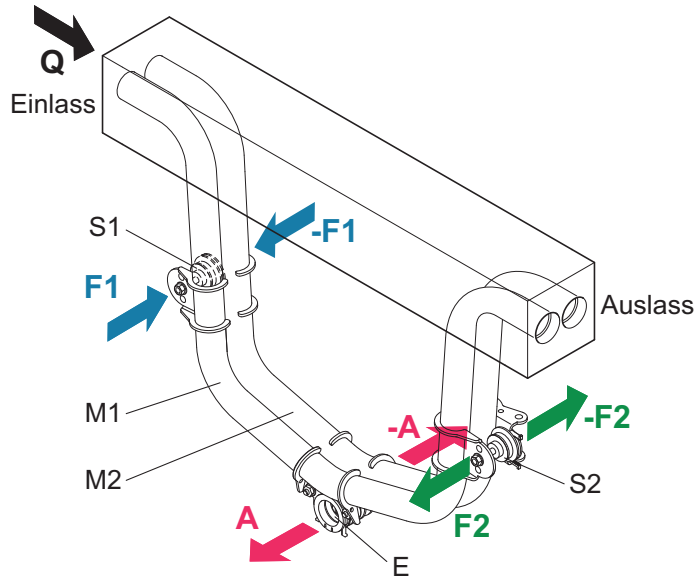


Abb. 2: Coriolis-Messprinzip

M1, M2	Messrohre	E	Erregersystem
S1, S2	Sensoren	A	Schwingungsrichtung des Messrohrs
F1, F2	Corioliskräfte	Q	Durchflussrichtung des Messstoffs

Massedurchfluss

Strömt ein Messstoff durch die schwingenden Messrohre, entstehen Corioliskräfte (F1, -F1 und F2, -F2), die einlauf- und auslaufseitig mit unterschiedlichen Vorzeichen auf die Rohre wirken. Diese Kräfte sind direkt proportional zum Massedurchfluss und führen zur Verformung (Torsion) der Messrohre.

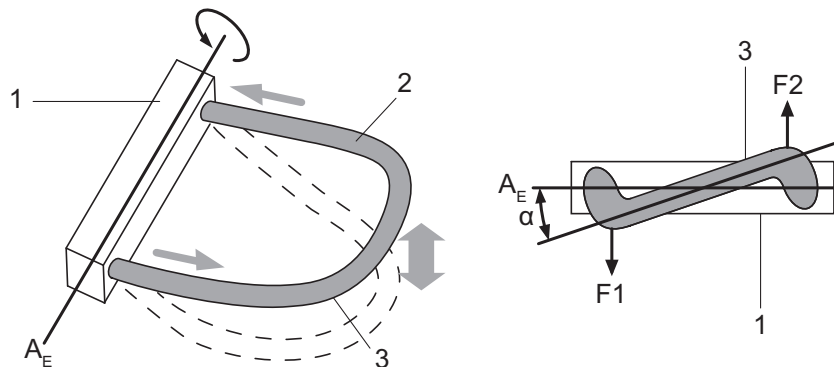


Abb. 3: Corioliskräfte und Verformung der Messrohre

1	Messrohraufnahme	A_E	Drehachse
2	Messstoff	F1, F2	Corioliskräfte
3	Messrohr	α	Torsionswinkel

Die kleine Verformung, die der Grundschwingung überlagert ist, wird mittels Sensoren (S1, S2), die an geeigneten Stellen an den Messrohren angebracht sind, erfasst. Die resultierende Phasenverschiebung $\Delta\varphi$ zwischen den Signalen der Sensoren S1 und S2 ist proportional zum Massedurchfluss. Die erzeugten Signale werden in einem Messumformer weiterverarbeitet.

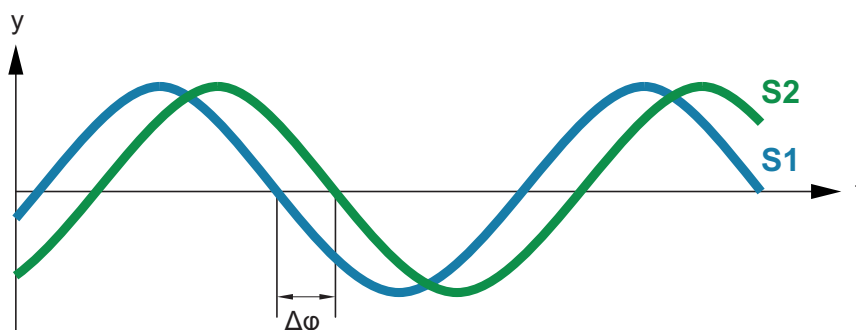


Abb. 4: Phasenverschiebung zwischen den Signalen der Sensoren S1 und S2

$$\Delta\varphi \sim F_c \sim \frac{dm}{dt}$$

- $\Delta\varphi$ Phasenverschiebung
- m Bewegte Masse
- t Zeit
- dm/dt Massedurchfluss
- F_c Corioliskraft

Dichtemessung

Die Messrohre werden mittels eines Erregers und eines elektronischen Reglers in ihrer Resonanzfrequenz f betrieben. Diese Resonanzfrequenz ist eine Funktion der Messrohrgeometrie, der Werkstoffeigenschaften und der in den Messrohren mitschwingenden Messstoffmasse. Eine Dichteänderung und die damit einhergehende Masseänderung bewirkt eine Änderung der Resonanzfrequenz. Der Messumformer misst die Resonanzfrequenz und berechnet daraus die Dichte anhand der folgenden Gleichung. Die geräteabhängigen Konstanten werden einzeln während der Kalibrierung bestimmt.

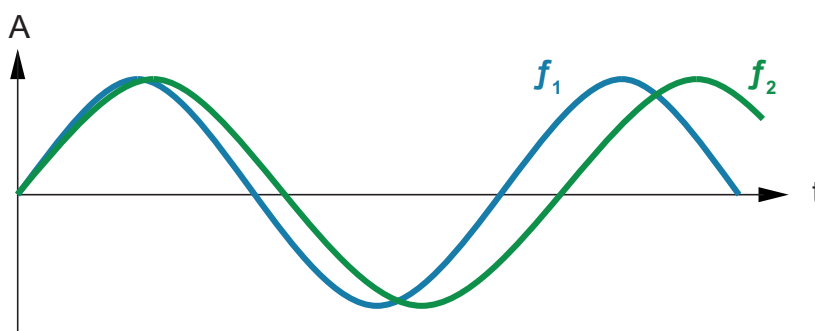


Abb. 5: Resonanzfrequenz der Messrohre

- A Auslenkung des Messrohrs
- f_1 Resonanzfrequenz mit Messstoff 1
- f_2 Resonanzfrequenz mit Messstoff 2

$$\rho = \frac{\alpha}{f^2} + \beta$$

- ρ Messstoffdichte
- f Resonanzfrequenz der Messrohre

α, β Geräteabhängige Konstanten

Temperaturmessung Um Temperatureinflüsse auf dem Durchflussmessgerät zu kompensieren, wird die Messrohrtemperatur gemessen. Diese Temperatur entspricht annähernd der Messstofftemperatur und wird ebenfalls am Messumformer als Messgröße zur Verfügung gestellt.

6.2 Durchflussmessgerät

Das Coriolis Durchflussmessgerät SITRANS FC besteht aus:

- Messaufnehmer
- Messumformer

Bei einer getrennten Ausführung sind Messaufnehmer und Messumformer durch ein Verbindungskabel verbunden. Messaufnehmer und Messumformer können damit an verschiedenen Orten installiert werden.

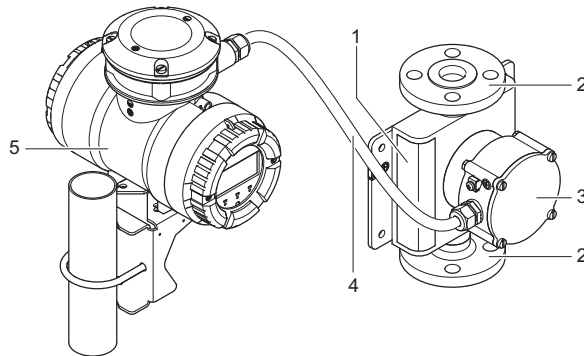


Abb. 6: Konfiguration der getrennten Ausführung des SITRANS FC

- | | | | |
|---|-----------------------------------|---|------------------|
| 1 | Messaufnehmer | 4 | Verbindungskabel |
| 2 | Prozessanschlüsse | 5 | Messumformer |
| 3 | Anschlussgehäuse
Messaufnehmer | | |

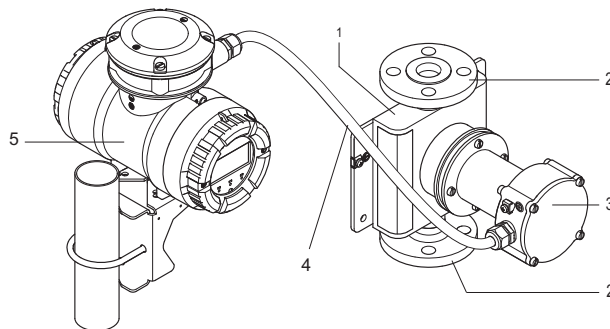


Abb. 7: Konfiguration der getrennten Ausführung des SITRANS FC mit Anschlussgehäuse auf Abstand

- | | | | |
|---|-----------------------------------|---|------------------|
| 1 | Messaufnehmer | 4 | Verbindungskabel |
| 2 | Prozessanschlüsse | 5 | Messumformer |
| 3 | Anschlussgehäuse
Messaufnehmer | | |

Produktspezifikation Alle wählbaren Eigenschaften des Coriolis Durchflussmessgeräts SITRANS FC werden mittels einer Artikelnummer spezifiziert.

Die für die jeweilige Eigenschaft relevante Position der Artikelnummer ist abgebildet und blau hervorgehoben. Alle Werte, die diese Artikelnummerposition einnehmen kann, werden anschließend erläutert.

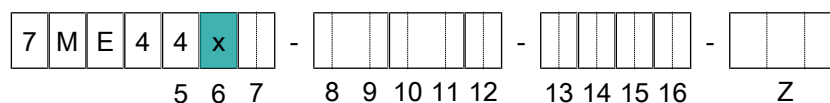


Abb. 8: Hervorgehobene Artikelnummerposition

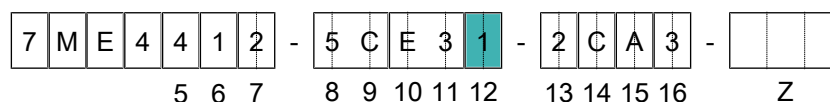


Abb. 9: Beispiel einer vollständigen Artikelnummer

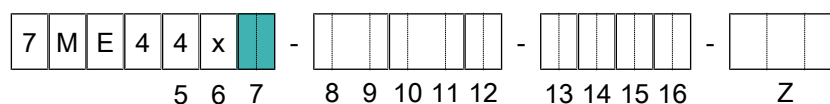
Eine vollständige Beschreibung der Artikelnummer ist im Kapitel Bestellinformation enthalten.

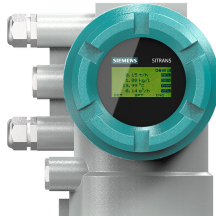
Übersicht Messumformer

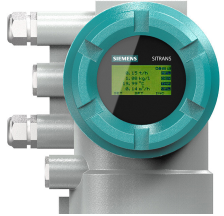
Mit dem Messaufnehmer können zwei verschiedene Messumformer kombiniert werden: SITRANS FCT020 und FCT040.

Der Messumformer SITRANS FCT020 ist für allgemeine Anwendungen geeignet. Er liefert genaue und präzise Messungen von Durchfluss und Dichte.

Dank seiner erweiterten Funktionen bietet der Messumformer SITRANS FCT040 Lösungen für spezielle Anwendungen mit hervorragender Messgenauigkeit und Leistungsfähigkeit bei der Messung von Durchfluss, Dichte und Konzentration.



Messumformer	Eigenschaften	Artikelnummer Position 7
 <p>SITRANS FCT020</p>	<ul style="list-style-type: none"> ▪ Bis zu 0,2 % Messgenauigkeit Massedurchfluss bei Flüssigkeiten ▪ Bis zu 0,75 % Messgenauigkeit Massedurchfluss bei Gasen ▪ Bis zu 4 g/l (0,25 lb/ft³) Messgenauigkeit bei der Dichte ▪ Total Health Check (Diagnosefunktion) ▪ Erweiterte Funktionen: <ul style="list-style-type: none"> - Tube Health Check (Diagnosefunktion) ▪ Kommunikation: <ul style="list-style-type: none"> - HART - Modbus ▪ Datensicherung auf MicroSD-Karte 	2

Messumformer	Eigenschaften	Artikelnummer Position 7
<p>SITRANS FCT040</p> 	<ul style="list-style-type: none"> ▪ Bis zu 0,1 % Messgenauigkeit Massedurchfluss bei Flüssigkeiten ▪ Bis zu 0,5 % Messgenauigkeit Massedurchfluss bei Gasen ▪ Bis zu 0,5 g/l (0,03 lb/ft³) Messgenauigkeit bei der Dichte ▪ Total Health Check (Diagnosefunktion) ▪ Erweiterte Funktionen: <ul style="list-style-type: none"> - Standard-Konzentrationsmessung - Erweiterte Konzentrationsmessung - Net-Oil-Computing nach API-Standard - Viskositätsfunktion - Dosierfunktion - Messung der Wärmemenge - Tube Health Check (Diagnosefunktion) ▪ Kommunikation: <ul style="list-style-type: none"> - HART - Modbus - PROFIBUS PA ▪ Datensicherung auf MicroSD-Karte 	<p>4</p>
<p>Kein Messumformer</p>	<ul style="list-style-type: none"> ▪ Ersatzmessaufnehmer ohne Messaufnehmer, kombinierbar mit SITRANS FC Messumformer 	<p>0</p>

7 Anwendungs- und Messbereiche



In diesem Kapitel sind alle Werte, die sich auf den Druck beziehen, Relativdruckwerte.

7.1 Messgrößen

Das Coriolis Durchflussmessgerät SITRANS FC ist für die Messung folgender Messstoffe verwendbar:

- Flüssigkeiten
- Gase
- Gemische, wie z. B. Emulsionen, Suspensionen, Schlämme

Mögliche Einschränkungen bei der Messung von Gemischen sind mit der zuständigen Siemens Vertriebsorganisation zu prüfen.

Mit dem SITRANS FC können folgende Größen gemessen werden:

- Massedurchfluss
- Dichte
- Temperatur

Abgeleitet aus diesen Messgrößen berechnet der Messumformer auch:

- Volumendurchfluss
- Konzentration der Teilkomponenten eines zweikomponentigen Gemischs
- Durchfluss von Teilkomponenten eines zweikomponentigen Gemischs (Nettodurchfluss)

Der Nettodurchfluss wird aus der bekannten Konzentration der Teilkomponenten und dem Gesamtdurchfluss berechnet.

Die Messungen von Massedurchfluss, Volumendurchfluss und Nettodurchfluss können bidirektional erfolgen.

Messgrößen für die Genehmigung des eichpflichtigen Verkehrs nach NTEP

Die Messgrößen für die NTEP-Zulassungsoptionen C16 sind:

- Massedurchfluss unidirektional
- Volumendurchfluss unidirektional

7.2 Übersicht Messbereiche

	FCS100 DN1	FCS100 DN2	FCS100 DN4	FCS100 DN6	FCS100 DN8	
Massedurchflussbereich						
Typische Anschlussgröße	DN15, ½"	DN15, ½"	DN15, ½"	DN15, ½"	DN15, ½"	Masse durchfl uss
Q _{nom}	0,021 t/h (0,77 lb/min)	0.045 t/h (1,7 lb/min)	0.170 t/h (6,2 lb/min)	0.370 t/h (14 lb/min)	0.950 t/h (35 lb/min)	
Q _{max}	0,040 t/h (1,5 lb/min)	0.094 t/h (3,5 lb/min)	0.300 t/h (11 lb/min)	0.600 t/h (22 lb/min)	1.500 t/h (55 lb/min)	
Maximaler Volumendurchfluss						

	FCS100 DN1	FCS100 DN2	FCS100 DN4	FCS100 DN6	FCS100 DN8	
(Wasser)	0,040 m ³ /h (0,34 barrel/h)	0,094 m ³ /h (0,79 barrel/h)	0,300 m ³ /h (2,50 barrel/h)	0,600 m ³ /h (5,00 barrel/h)	1,500 m ³ /h (13,00 barrel/h)	Volumendurchfluss
Messstoffdichtebereich						
	0 – 5 kg/l (0 – 312 lb/ft ³)					[> 38]
Prozesstemperaturbereich						
Standard ¹⁾	-50 – 150 °C (-58 – 302 °F)					[> 38]
Mittel	-50 – 260 °C (-58 – 500 °F)					

Q_{nom} – Nenndurchfluss

Q_{max} – Maximaler Massedurchfluss

Q_{min} – Minimaler Massedurchfluss

Der Nenndurchfluss Q_{nom} ist definiert als der Massedurchfluss von Wasser (Temperatur: 20 °C) bei 1 bar Druckabfall entlang des Durchflussmessgeräts.

8 Messgenauigkeit

Die maximalen Messabweichungen sind in diesem Kapitel als absolute Werte angegeben.



Alle Daten zur Messgenauigkeit werden in \pm -Werten angegeben.

8.1 Beschreibung

Erreichbare Messgenauigkeiten für Flüssigkeiten

Oberhalb eines Durchflusses von Q_{flat} gilt der spezifizierte Wert D_{flat} für die Messgenauigkeit des Massedurchflusses. Ist der Durchfluss niedriger als Q_{flat} , müssen andere Einflüsse berücksichtigt werden.

Ist der Durchfluss höher als Q_{nom} , können andere Einflüsse die Genauigkeit beeinflussen (z. B. Kavitation).

Die folgenden Werte werden im Auslieferungszustand unter Kalibrierbedingungen erreicht, siehe Kalibrierbedingungen. Für kleine Baugrößen ist die Spezifikation gegebenenfalls schlechter, siehe *Messgenauigkeit Massedurchfluss* [► 30].

Messgröße		Messgenauigkeit für Messumformer	
		SITRANS FCT020	SITRANS FCT040
Massedurchfluss ¹⁾	Messgenauigkeit ²⁾ D_{flat}	0,2 % vom Messwert	0,1 % vom Messwert
	Wiederholbarkeit ³⁾	0,1 % vom Messwert	0,05 % vom Messwert
Volumendurchfluss (Wasser) ¹⁾	Messgenauigkeit ²⁾ D_V	0,45 % vom Messwert	0,12 % vom Messwert
	Wiederholbarkeit ³⁾	0,23 % vom Messwert	0,06 % vom Messwert
Dichte	Messgenauigkeit ²⁾	4 g/l (0,25 lb/ft ³)	0,5 g/l (0,03 lb/ft ³)
	Wiederholbarkeit ³⁾	2 g/l (0,13 lb/ft ³)	0,3 g/l (0,02 lb/ft ³)
Temperatur	Messgenauigkeit ²⁾	0,5 °C (0,9 °F)	0,5 °C (0,9 °F)

Erreichbare Messgenauigkeiten für Gase

Messgröße		Messgenauigkeit für Messumformer	
		SITRANS FCT020	SITRANS FCT040
Massedurchfluss / Norm-Volumendurchfluss ¹⁾	Messgenauigkeit ²⁾ D_{flat}	0,75 % vom Messwert	0,5 % vom Messwert
	Wiederholbarkeit ³⁾	0,6 % vom Messwert	0,4 % vom Messwert
Temperatur	Messgenauigkeit ²⁾	0,5 °C (0,9 °F)	0,5 °C (0,9 °F)

¹⁾ Basierend auf den Messwerten des Impulsausgangs. Dies bedeutet, dass die Durchfluss-Messgenauigkeit und Wiederholbarkeit die kombinierten Messunsicherheiten einschließlich Messaufnehmer, Elektronik und Impulsausgangsschnittstelle berücksichtigt.

2) Beste Massedurchflussgenauigkeit pro Messumformertyp für FCS100 DN6 und FCS100 DN8.

3) Die angegebene Wiederholbarkeit ist in der Messgenauigkeit enthalten.

8.2 Nullpunktstabilität Massedurchfluss

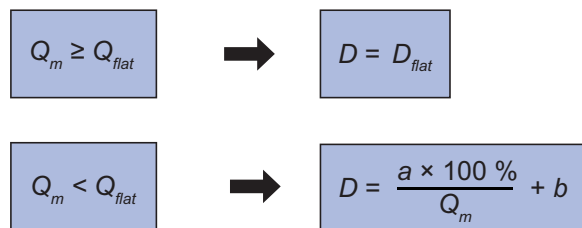
Findet kein Durchfluss statt, wird der maximal gemessene Durchfluss als *Nullpunktstabilität* bezeichnet. Die Nullpunktswerte werden in der Tabelle unten angezeigt.

Baugröße	Nullpunktstabilität Z in kg/h (lb/h)
FCS100 DN1	0,003 (0,007)
FCS100 DN2	0,005 (0,011)
FCS100 DN4	0,009 (0,019)
FCS100 DN6	0,019 (0,042)
FCS100 DN8	0,048 (0,11)

8.3 Messgenauigkeit Massedurchfluss

Oberhalb eines Massedurchflusses Q_{flat} ist die maximale Messabweichung konstant und wird als D_{flat} bezeichnet. Sie hängt von der Produktvariante ab und kann den Tabellen im Kapitel Messgenauigkeit von Massedurchfluss und Dichte in Kombination entnommen werden.

Verwenden Sie die folgenden Formeln, um die maximale Messabweichung D zu berechnen:



- D Maximale Messabweichung in %
- D_{flat} Maximale Messabweichung für große Durchflüsse in %
- a, b Konstante
- Q_m Massedurchfluss in kg/h
- Q_{flat} Massedurchflusswert, oberhalb dessen D_{flat} gilt, in kg/h

Baugröße (Q_{nom} in kg/h)	Artikelnummer Position 13	Artikelnummer Position -Z	D_{flat} in %	Q_{flat} in kg/h	a in kg/h	b in %
FCS100 DN1 (21)	8	–	0,2	2,52	0,004	0,041
	5	–	0,15	2,8	0,0035	0,024
	9	N1A	0,75	2,52	0,004	0,591
	9	N2A	0,5	2,8	0,0035	0,374
FCS100 DN2 (45)	7	–	0,2	4,5	0,0071	0,041
	4	–	0,1	5,6	0,0054	0,003
	9	N1A	0,75	4,5	0,0071	0,591
	9	N2A	0,5	5	0,0061	0,378

Baugröße (Q_{nom} in kg/h)	Artikelnummer Position 13	Artikelnummer Position -Z	D_{flat} in %	Q_{flat} in kg/h	a in kg/h	b in %
FCS100 DN4 (170)	6	–	0,2	8,5	0,021	-0,05
	2, 3	–	0,1	14	0,0097	0,031
	9	N1A	0,75	8,5	0,021	0,5
	9	N2A	0,5	11	0,012	0,388
FCS100 DN6 (370)	6	–	0,2	18,5	0,048	-0,057
	1, 2, 3	–	0,1	30	0,022	0,028
	9	N1A	0,75	18,5	0,048	0,493
	9	N2A	0,5	25	0,027	0,392
FCS100 DN8 (950)	6	–	0,2	47,5	0,12	-0,053
	1, 2, 3	–	0,1	79	0,055	0,031
	9	N1A	0,75	47,5	0,12	0,497
	9	N2A	0,5	64	0,068	0,393

1) Übertragbarkeit der Wasserkalibrierung auf Gas gemäß AGA11. AGA11 bestätigt durch Konformitätserklärung verfügbar mit SITRANS FC HART Firmware Rev.4 oder höher. Weitere Informationen erhalten Sie von Ihrer lokalen Siemens Vertriebsorganisation.

Messgenauigkeit am Beispiel von Wasser bei 20 °C

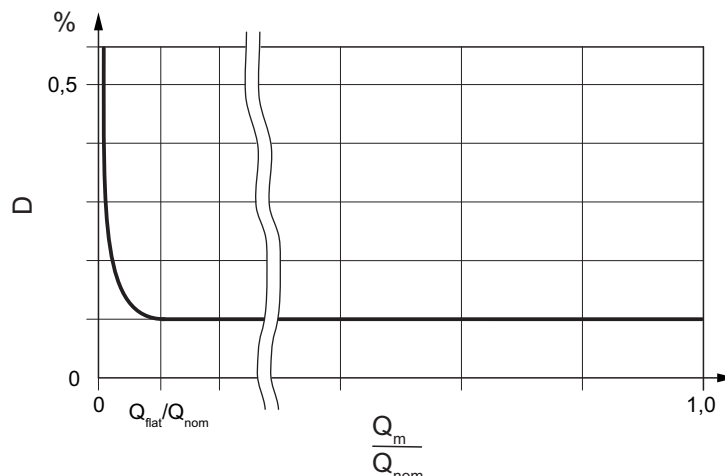


Abb. 10: Schematische Abhängigkeit der maximalen Messabweichung vom Massedurchfluss

D Maximale Messabweichung in % Q_m Massedurchfluss in kg/h
 Q_{nom} Nenndurchfluss in kg/h Q_{flat} Massedurchfluss oberhalb dessen D_{flat} gilt, in kg/h

8.4 Messgenauigkeit Dichte

8.4.1 Für Flüssigkeiten

Baugröße	Messumformer	Maximale Dichteabweichung ¹⁾ in g/l (lb/ft³)
FCS100 DN1	SITRANS FCT020	Bis zu 4 (0,25)
FCS100 DN2		
FCS100 DN4		
FCS100 DN6		
FCS100 DN8		

Baugröße	Messumformer	Maximale Dichteabweichung ¹⁾ in g/l (lb/ft ³)
FCS100 DN1	SITRANS FCT040	Bis zu 0,5 (0,03)
FCS100 DN2		
FCS100 DN4		
FCS100 DN6		
FCS100 DN8		

¹⁾ Abweichungen je nach Produktvariante (Baugröße, Kalibrierart) möglich

Die maximale Messabweichung hängt von der gewählten Produktvariante ab, siehe auch Kapitel *Messgenauigkeit von Massedurchfluss und Dichte nach Artikelnummer* [32].

8.4.2 Für Gase

In den meisten Applikationen wird die Dichte unter Normbedingungen in den Messumformer programmiert und damit der Norm-Volumendurchfluss aus dem Massedurchfluss berechnet.

Wenn der Gasdruck bekannt ist, kann die Dichte des Gases vom Messumformer, nach Eingabe einer Referenzdichte, auch aus der Temperatur und dem Druck berechnet werden (unter Annahme eines idealen Gases).

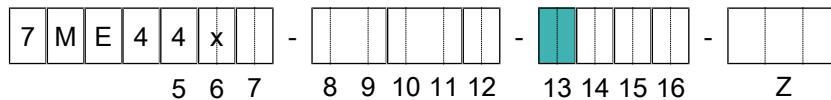
Alternativ kann auch die Gasdichte gemessen werden. Hierfür muss der untere Dichtegrenzwert im Messumformer angepasst werden.

Bei den meisten Anwendungen hat die direkte Messung der Gasdichte eine geringere Genauigkeit als die für Flüssigkeiten angegebene.

8.5 Messgenauigkeit von Massedurchfluss und Dichte nach Artikelnummer

Die Messgenauigkeit sowohl für die Durchfluss- wie auch für die Dichtemessung wird über Artikelnummerposition 13 gewählt. Hierbei wird zwischen Geräten zur Messung von Flüssigkeiten und Geräten zur Messung von Gasen unterschieden. Für Geräte zur Messung von Gasen ist keine Messgenauigkeit für die Dichtemessung spezifiziert.

8.5.1 Für Flüssigkeiten



SITRANS FCT020

Artikelnummer Position 13	Maximale Dichteabweichung ¹⁾ in g/l	Maximale Messabweichung D_{flat} für Massedurchfluss in %				
		FCS100 DN1	FCS100 DN2	FCS100 DN4	FCS100 DN6	FCS100 DN8
8	20	0,2	–	–	–	–
7	8	–	0,2	–	–	–
6	4	–	–	0,2	0,2	0,2

¹⁾ Spezifizierte maximale Messabweichung wird im gültigen Dichtemessbereich erzielt.

SITRANS FCT040

Artikelnummer Position 13	Maximale Dichteabweichung ¹⁾ in g/l	Maximale Messabweichung D_{flat} für Massedurchfluss in %				
		FCS100 DN1	FCS100 DN2	FCS100 DN4	FCS100 DN6	FCS100 DN8
8	20	0,2	–	–	–	–

Artikelnummer Position 13	Maximale Dichteabweichung ¹⁾ in g/l	Maximale Messabweichung D_{flat} für Massedurchfluss in %				
		FCS100 DN1	FCS100 DN2	FCS100 DN4	FCS100 DN6	FCS100 DN8
7	8	–	0,2	–	–	–
6	4	–	–	0,2	0,2	0,2
– ²⁾	20	0,15	–	–	–	–
–	8	–	0,15	–	–	–
–	4	–	–	0,15	0,15	0,15
– ^{2),3)}	1	–	–	0,15	0,15	0,15
– ^{2),3)}	0,5	–	–	–	0,15	0,15
– ²⁾	8	–	0,1	–	–	–
5 ²⁾	4	–	–	0,1	0,1	0,1
2 ²⁾	1	–	–	0,1	0,1	0,1
1 ^{2),3)}	0,5	–	–	–	0,1	0,1

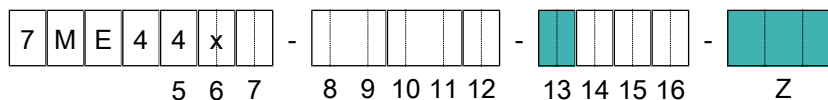
¹⁾ Spezifizierte maximale Messabweichung wird im gültigen Dichtemessbereich erzielt.

²⁾ Hinweis: Wird ein Ersatzmessaufnehmer mit einem in Betrieb befindlichen Messumformer kombiniert, kann die ursprüngliche Angabe zur Messgenauigkeit beeinträchtigt werden. Für den Kalibrierservice wenden Sie sich bitte an die Siemens-Serviceabteilung.

³⁾ Die angegebene Abweichung der Dichte wird innerhalb der folgenden Grenzen erreicht, siehe Tabelle unten:

	Grenzwerte für die spezifische Dichte D_{flat} für den Massedurchfluss
	FCS100 DN8
Q_{min} von 1 in kg/h	95
Umgebungstemperaturbereich in °C (°F)	-10 – 50 (14 – 122)

8.5.2 Für Gase



SITRANS FCT020

Artikelnummer Position 13	Artikelnummer Position -Z	Maximale Messabweichung D_{flat} für Massedurchfluss in %
9	N1A	0,75

SITRANS FCT040

Artikelnummer Position 13	Artikelnummer Position -Z	Maximale Messabweichung D_{flat} für Massedurchfluss in %
9 ¹⁾	N2A	0,5

¹⁾ Hinweis: Wird ein Ersatzmessaufnehmer mit einem in Betrieb befindlichen Messumformer kombiniert, kann die ursprüngliche Angabe zur Messgenauigkeit beeinträchtigt werden. Für den Kalibrierservice wenden Sie sich bitte an die Siemens-Serviceabteilung.

8.6 Messgenauigkeit Volumendurchfluss

8.6.1 Für Flüssigkeiten

Die Messgenauigkeit des Volumendurchflusses von Flüssigkeiten kann mit folgender Formel errechnet werden:

$$D_V = \sqrt{D^2 + \left(\frac{\Delta\rho}{\rho} \times 100\%\right)^2}$$

D_V	Maximale Messabweichung Volumendurchfluss in %
$\Delta\rho$	Maximale Messabweichung Dichte in kg/l
D	Maximale Messabweichung Massedurchfluss in %
ρ	Dichte in kg/l

8.6.2 Für Gase

Die Messgenauigkeit des Norm-Volumendurchflusses für Gas mit fester Bezugsdichte ist gleich der maximalen Abweichung D des Massedurchflusses.

$$D_V = D$$



Die angegebene Genauigkeit gilt dann nur für die Referenzgasdichte. Änderungen in der Gaszusammensetzung können eine unterschiedliche Referenzdichte haben, was zu Genauigkeitsabweichungen führt.

8.7 Messgenauigkeit Temperatur

Die Messgenauigkeit der Temperatur hängt vom gewählten Temperaturbereich des Messaufnehmers ab (siehe *Prozesstemperaturbereich* [▶ 38]) und lässt sich wie folgt berechnen:

Formel für den angegebenen Temperaturbereich *Standard und Mittel*

$$\Delta T = 0,5 \text{ °C} + 0,005 \times |T_{pro} - 20 \text{ °C}|$$

ΔT	Maximale Temperaturabweichung
T_{pro}	Prozesstemperatur in °C gemessen von SITRANS FC

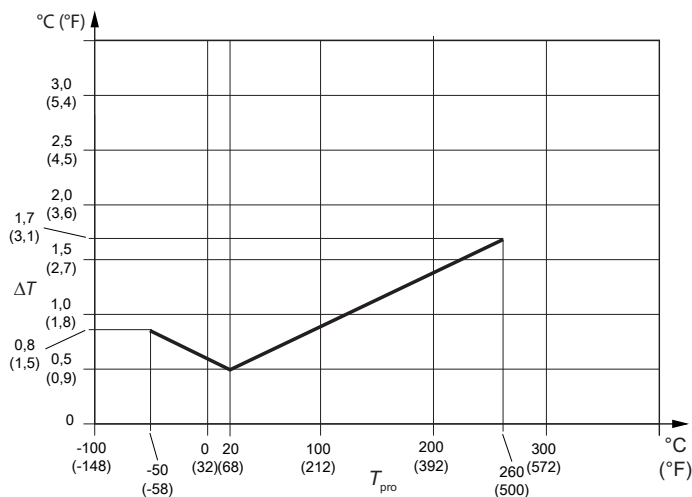


Abb. 11: Temperatur-Messgenauigkeit

8.8 Wiederholbarkeit

Für Flüssigkeiten

Die spezifizierte Wiederholbarkeit der Messungen von Massedurchfluss, Dichte und Temperatur unter Verwendung der voreingestellten Dämpfungszeiten für diese Messwerte entspricht der Hälfte der jeweiligen maximalen Messabweichung.

$$R = \frac{D}{2}$$

R Wiederholbarkeit

D Maximale Messabweichung

Für Gase

Für den Masse- und Norm-Volumendurchfluss von Gasen gilt abweichend hiervon:

$$R = \frac{D}{1,25}$$

8.9 Kalibrierbedingungen

8.9.1 Massedurchflusskalibrierung und Dichteabgleich

Jedem SITRANS FC liegt ein Standard-Kalibrierzertifikat bei.

Die Kalibrierung erfolgt unter Referenzbedingungen. Die genauen Werte sind im Standard-Kalibrierzertifikat angegeben.

	Referenzbedingungen
Messstoff	Wasser
Dichte	0,9 – 1,1 kg/l (56 – 69 lb/ft ³)
Messstofftemperatur	10 – 35 °C (50 – 95 °F) Durchschnittstemperatur: 22,5 °C (72,5 °F)
Umgebungstemperatur	10 – 35 °C (50 – 95 °F)
Prozessdruck (absolut)	1 – 5 bar (15 – 73 psi)

Die spezifizierte Messgenauigkeit wird unter den angegebenen Kalibrierbedingungen im Auslieferungszustand erreicht.

8.9.2 Dichtekalibrierung

Für eine Messabweichung von max. 0,5 g/l (0,03 lb/ft³) (Artikelnummer Position 13: 1) wird eine Dichtekalibrierung durchgeführt.

Die Dichtekalibrierung umfasst:

- Bestimmung von Kalibrierkonstanten für Messstoffdichten von 0,7 kg/l (44 lb/ft³), 1 kg/l (62 lb/ft³) und 1,65 kg/l (103 lb/ft³) bei 20 °C (68 °F) Prozesstemperatur
- Überprüfung der Ergebnisse für Messstoffdichten von 0,7 kg/l (44 lb/ft³), 1 kg/l (62 lb/ft³) und 1,65 kg/l (103 lb/ft³) bei 20 °C (68 °F) Prozesstemperatur
- Sonderausführung (Elektrodentyp) des Temperatursensors
- Erstellung eines Dichtekalibrierzertifikates

8.9.3 Kalibrierung für Gase

Für die Gasmessung gelten die gleichen Kalibrierbedingungen wie in *Massedurchflusskalibrierung und Dichteabgleich* [▶ 35] beschrieben, gemäß AGA11 Übertragbarkeit der Wasserkalibrierung¹⁾. Die Spezifikationen wurden auf der Grundlage einer akkreditierten ISO/IEC17025-Kalibrierung unter den folgenden Bedingungen ermittelt:

Begriffe	Referenzbedingungen
Messstoff	Erdgas
Messstofftemperatur	20 °C (68 °F)
Prozessdruck	16 barg (232 psig) und 50 barg (725 psig)

Verschiedene Gase können durch Eingabe der charakteristischen Gasschallgeschwindigkeit und des zugehörigen Temperaturkoeffizienten¹⁾ berücksichtigt werden.

¹⁾ Nur mit SITRANS FC HART Firmware Rev.4 oder höher. Weitere Informationen erhalten Sie von Ihrer lokalen Siemens Vertriebsorganisation.

8.10 Prozessbedingungen

8.10.1 Prozessdruckeinfluss

Der Prozessdruckeinfluss wird definiert als die Änderung des Messaufnehmerdurchflusses und der Dichteabweichung aufgrund einer Änderung des Prozessdrucks gegenüber dem Referenzzustand von 1 barg. Dieser Einfluss lässt sich über den dynamischen Druckeingang oder einen fest eingegebenen Prozessdruck-Wert korrigieren.

Tab. 2: Prozessdruckeinfluss

Baugröße	Messabweichung Durchfluss		Messabweichung Dichte	
	% des Werts pro bar	% des Werts pro psi	in g/l pro bar	in g/l pro psi
FCS100 DN1	keine	keine	-0,016	-0,0011
FCS100 DN2	keine	keine	-0,016	-0,0011
FCS100 DN4	keine	keine	-0,017	-0,0011
FCS100 DN6	-0,0011	-0,00008	-0,033	-0,0023
FCS100 DN8	-0,0010	-0,00007	-0,260	-0,0179

8.10.2 Prozesstemperatureinfluss

Bei Massedurchfluss- und Dichtemessungen ist der Prozesstemperatureinfluss definiert als die Änderung der Durchfluss- und Dichtegenauigkeit des Messaufnehmers aufgrund einer Änderung der Prozesstemperatur gegenüber der Referenztemperatur von 20 °C. Für die Temperaturbereiche siehe *Prozesstemperaturbereich* [▶ 38].

Temperatureinfluss auf den Nullpunkt

Der Temperatureinfluss auf den Nullpunkt des Massedurchflusses lässt sich korrigieren, indem ein Nullsetzvorgang (Auto Zero) bei Prozesstemperatur durchgeführt wird.

Temperatureinfluss auf den Massedurchfluss

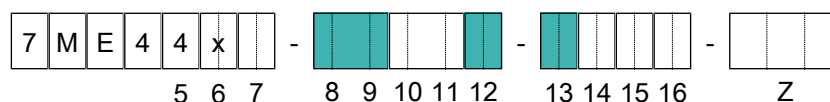
Die Prozesstemperatur wird gemessen und der Temperatureinfluss wird kompensiert. Jedoch bleibt aufgrund von Unsicherheiten in den Kompensationskoeffizienten und bei der Temperaturmessung eine gewisse Unsicherheit dieser Kompensation bestehen. Der typische Restfehler des Temperatureinflusses auf den Massedurchfluss beim SITRANS FC lautet wie folgt:

Tab. 3: Alle Modelle

Temperaturbereich	Unsicherheit Durchfluss
Standard, Mittel	$\pm 0,001$ % des Werts / °C ($\pm 0,00056$ % des Werts / °F)

Die für die Berechnung der Unsicherheit verwendete Temperatur ist die Differenz zwischen der Prozesstemperatur und der Referenztemperatur von 20 °C.

Temperatureinfluss auf die Dichtemessung (Flüssigkeiten)



Prozesstemperatureinfluss:

Formel für metrische Werte

$$D'_{\rho} = \pm k \times \text{abs}(T_{\text{pro}} - 20 \text{ °C})$$

Formel für imperiale Werte

$$D'_{\rho} = \pm k \times \text{abs}(T_{\text{pro}} - 68 \text{ °F})$$

D'_{ρ} Zusätzliche Dichteabweichung durch Messstofftemperatureinfluss in g/l (lb/ft³)

T_{pro} Prozesstemperatur in °C gemessen von SITRANS FC

k Konstante für Temperatureinfluss auf die Dichtemessung in g/l × 1/°C (lb/ft³ × 1/°F)

Tab. 4: Konstanten für die jeweilige Baugröße und Artikelnummerposition (siehe auch Prozesstemperaturbereich [► 38] und Für Flüssigkeiten [► 32])

Baugröße	Artikelnumme r Position 8+9	Artikelnumme r Position 12	Artikelnummer Position 13	k in g/l × 1/°C (lb/ft ³ × 1/°F)
FCS100 DN1	1A, 1B, 1C, 1D	1, 2	8	0,71 (0,0246)
FCS100 DN2	2A, 2B, 2C, 2D, 2E, 2F		6, 7	0,67 (0,0232)
FCS100 DN4	3A, 3B, 3C, 3D, 3E, 3F		2, 5, 6	0,56 (0,0194)
FCS100 DN6	4A, 4B, 4C, 4D, 4E, 4F		1	0,38 (0,0132)
			1	0,046 (0,0016)
FCS100 DN8	5A, 5B, 5C, 5D, 5E, 5F	2, 5, 6	0,08 (0,0028)	
		1	0,041 (0,0014)	

9 Betriebsbedingungen

9.1 Prozessbedingungen



Die in diesem Kapitel angegebenen Druck- und Temperaturwerte stellen die Bemessungswerte für die Geräte dar. Bei einzelnen Anwendungen (z. B. Marineanwendungen mit Geräteoption S2x) sind möglicherweise abhängig von den geltenden Vorschriften weitere Einschränkungen zu beachten. Einzelheiten finden Sie in Kapitel *Anwendung und branchenbezogene Normen* [▶ 167] unter der Überschrift Marine-Baumusterzulassung.



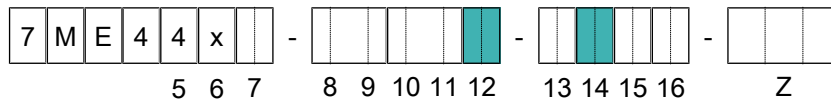
In diesem Kapitel sind alle Werte, die sich auf den Druck beziehen, Relativdruckwerte.

9.1.1 Prozesstemperaturbereich



Die zulässigen Bereiche für Prozess- und Umgebungstemperaturen in Ex-Bereichen sind abhängig von den durch die Anwendungen festgelegten Klassifizierungen, siehe *Temperaturspezifikation in Ex-Bereichen* [▶ 48].

Für SITRANS FC1x0 sind folgende Prozesstemperaturbereiche erhältlich:



Temperaturbereich	Artikelnummer Position 12	Prozesstemperatur in °C (°F)	Art der Ausführung	Artikelnummer Position 14
Standard ¹⁾	1	-10 – 140 (14 – 284)	Getrennte Ausführung	C, D, E, F, G, H
		-10 – 140 (14 – 284)		
		-50 – 150 (-58 – 302)		
Mittel	2	-50 – 260 (-58 – 500)		D, F, H

¹⁾ Mit Prozessanschlusstypen G2 und G6 ist der Temperaturbereich: -10 – 140 °C (14 – 284 °F)

9.1.2 Dichte

Baugröße	Dichtemessbereich in kg/l (lb/ft ³)
FCS100 DN1	0 – 5 (0 – 312)
FCS100 DN2	
FCS100 DN4	
FCS100 DN6	
FCS100 DN8	

Dichtemessbereich für eichpflichtige Zulassung nach NTEP

Tab. 5: Dichtemessbereiche (C16)

Geräteoption	Dichtemessbereich in kg/l (lb/ft ³)
C16	0,74 – 1,40 (46 – 87)

Dichte von Gasen

Die Dichte eines Gases wird in der Regel aus seiner Referenzdichte, der Prozesstemperatur und dem Prozessdruck berechnet und nicht direkt gemessen.

9.1.3 Druck

Der maximal zulässige Prozessdruck ist abhängig vom gewählten Prozessanschluss und der Prozesstemperatur.

Die angegebenen Prozesstemperatur- und Prozessdruckbereiche werden ohne Korrosions- und Erosionseinflüsse berechnet und freigegeben.

Die nachfolgenden Diagramme zeigen den Prozessdruck in Abhängigkeit von der Prozesstemperatur sowie des verwendeten Prozessanschlusses (Prozessanschlussform und -größe).

Die Berechnungen für ASME-Flansche basieren auf ASME B16.5 Werkstoffgruppe 2.2 (316/316L doppelt zertifiziert).

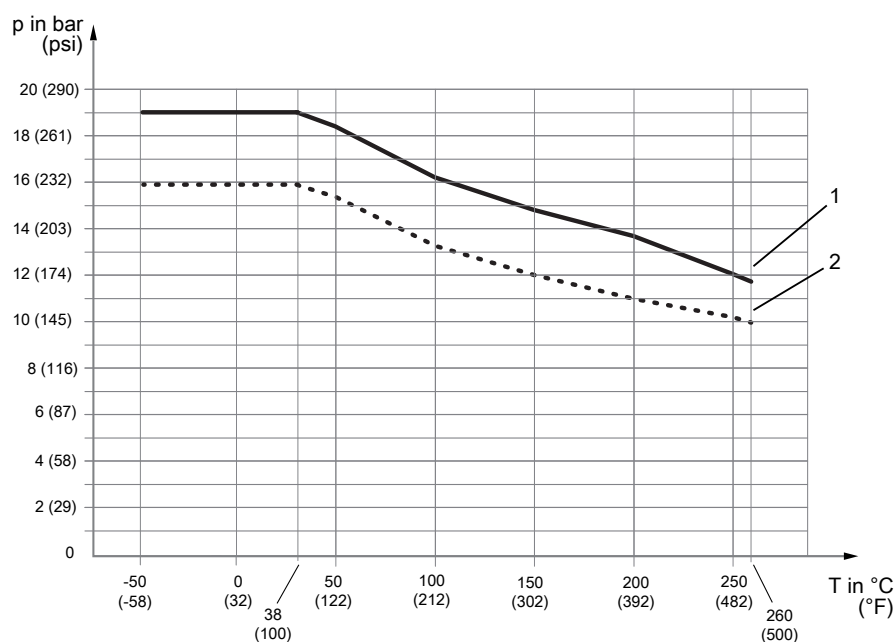
ASME Class 150, JPI Class 150

Abb. 12: Zulässiger Prozessdruck in Abhängigkeit von der Prozessanschlusstemperatur

- 1 Prozessanschluss kompatibel mit ASME B16.5 Class 150
- 2 Prozessanschluss kompatibel mit JPI Class 150 und Begleitheizungsanschluss passend zu ASME B16.5 Class 150

ASME Class 300, EN PN40, JPI Class 300

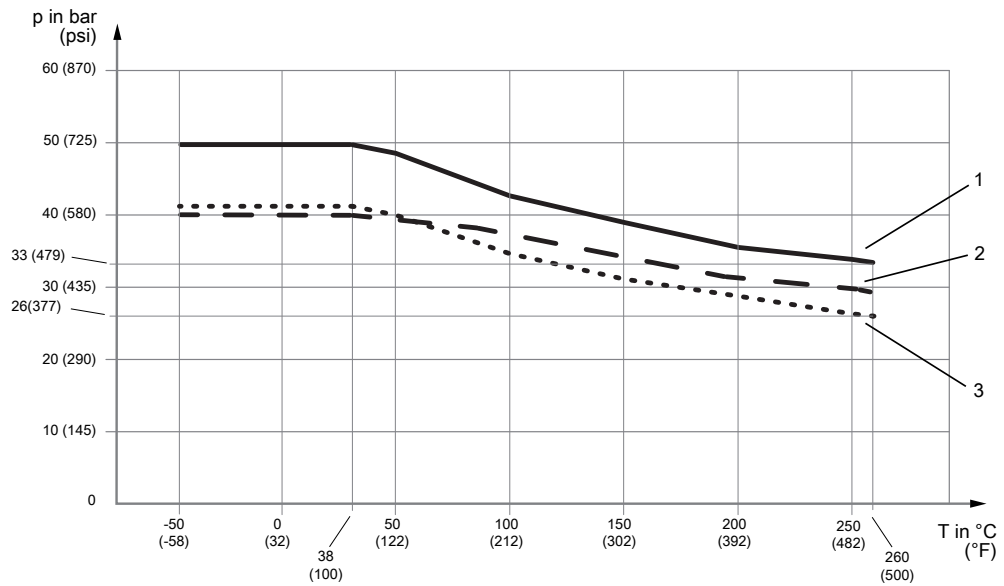


Abb. 13: Zulässiger Prozessdruck in Abhängigkeit von der Prozesstemperatur

- 1 Prozessanschluss kompatibel mit ASME B16.5 Class 300
- 2 Prozess- und Begleitheizungsanschluss kompatibel mit EN 1092-1 PN40
- 3 Prozessanschluss kompatibel mit JPI Class 300 und Begleitheizungsanschluss für ASME B16.5 Class 300

ASME Class 600, JPI Class 600

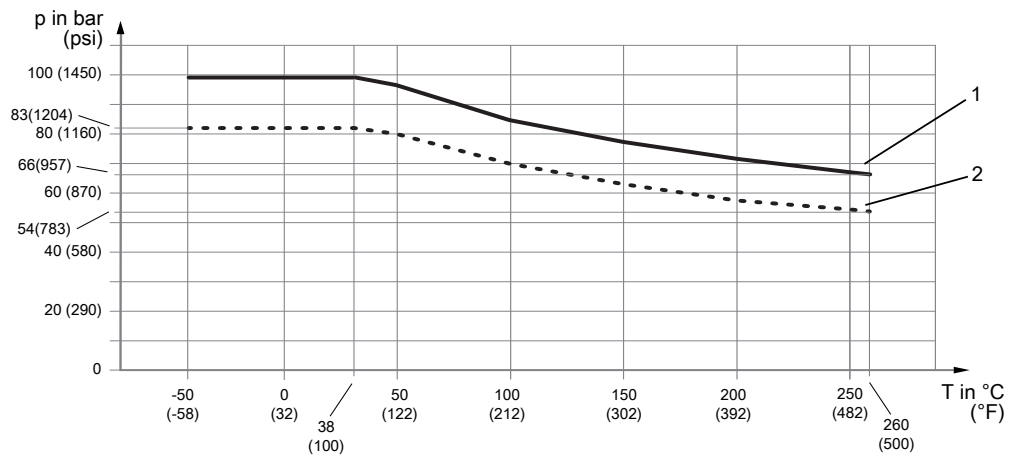


Abb. 14: Zulässiger Prozessdruck in Abhängigkeit von der Prozessanschlusstemperatur

- 1 Prozessanschluss kompatibel mit ASME B16.5 Class 600
- 2 Prozessanschluss kompatibel mit JPI Class 600

ASME Class 900, EN PN100

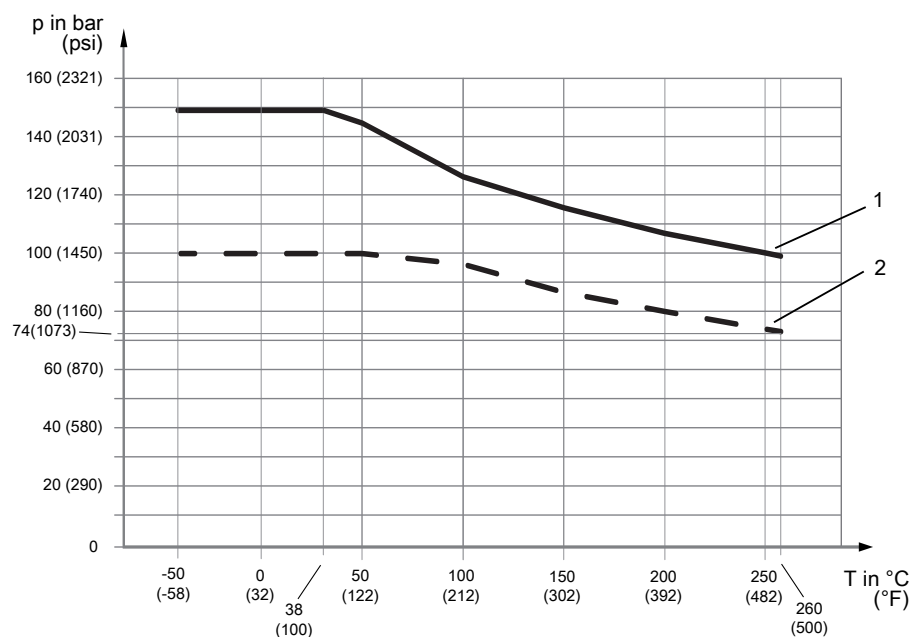


Abb. 15: Zulässiger Prozessdruck in Abhängigkeit von der Prozessanschlusstemperatur

- 1 Prozessanschluss kompatibel mit ASME B16.5 Class 900
- 2 Prozessanschluss kompatibel mit EN 1092-1 PN100

ASME Class 1500 kompatibel mit Flansch ASME B16.5

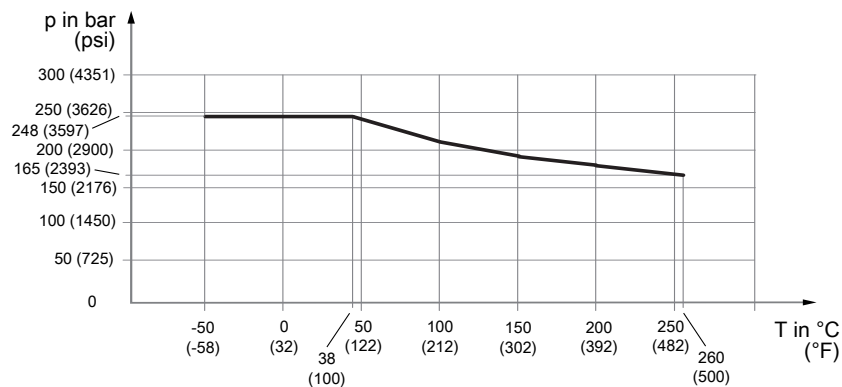


Abb. 16: Zulässiger Prozessdruck in Abhängigkeit von der Prozessanschlusstemperatur

JIS 10K, JIS 20K

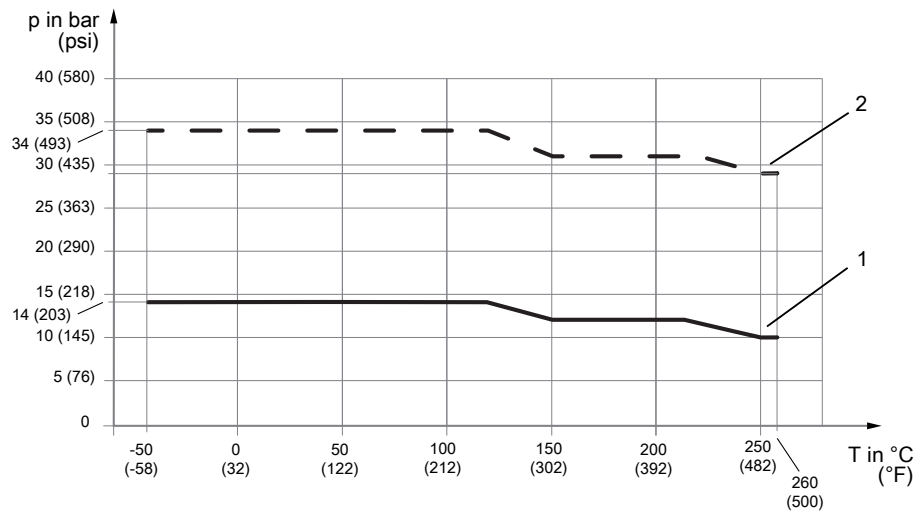


Abb. 17: Zulässiger Prozessdruck in Abhängigkeit von der Prozessanschlusstemperatur

- 1 Prozessanschluss kompatibel mit JIS B 2220 10K
- 2 Prozessanschluss kompatibel mit JIS B 2220 20K

Klemmverbindung nach DIN 32676 Serie A

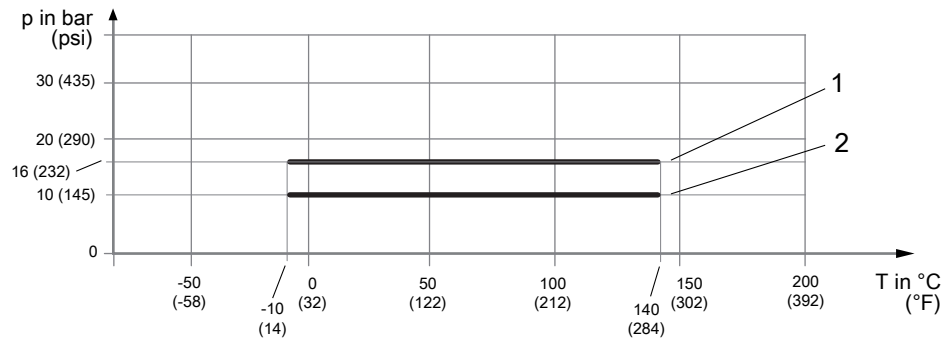


Abb. 18: Zulässiger Prozessdruck in Abhängigkeit von der Prozesstemperatur

- 1 Klemmverbindung kompatibel mit DIN 32676 Serie A bis DN50
- 2 Klemmverbindung kompatibel mit DIN 32676 Serie A über DN50

Klemmverbindung nach DIN 32676 Serie C (Tri-Clamp)

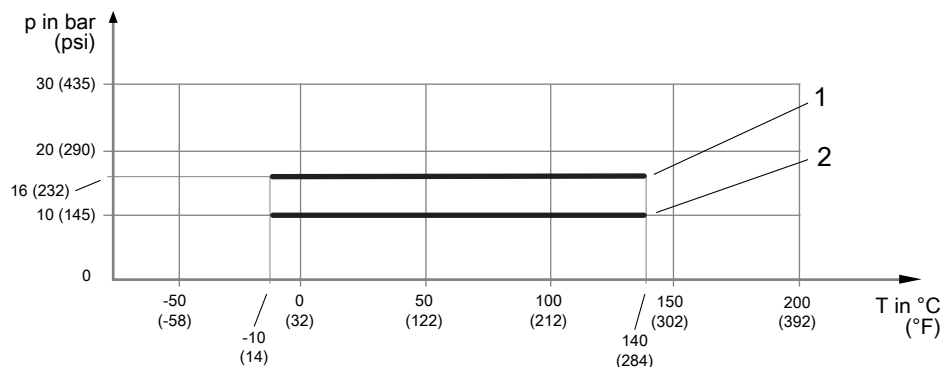


Abb. 19: Zulässiger Prozessdruck in Abhängigkeit von der Prozesstemperatur

- 1 Klemmverbindung kompatibel mit DIN 32676 Serie C bis 2"
- 2 Klemmverbindung kompatibel mit DIN 32676 Serie C über 2"

Prozessanschluss mit Innengewinde G und NPT

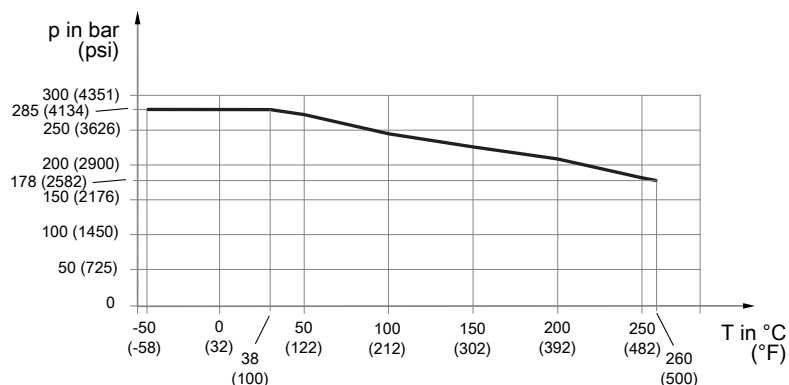


Abb. 20: Zulässiger Prozessdruck in Abhängigkeit von der Prozesstemperatur

9.1.4 Druckfestes Gehäuse

Bei manchen Anwendungen oder Umgebungsbedingungen ist ein druckfestes Gehäuse erforderlich, das den Prozessdruck für erhöhte Sicherheit aufrecht erhält. Alle SITRANS FC besitzen ein mit Schutzgas gefülltes druckfestes Gehäuse. Die typischen Berstdruckwerte des druckfesten Gehäuses sind in der folgenden Tabelle dargestellt.

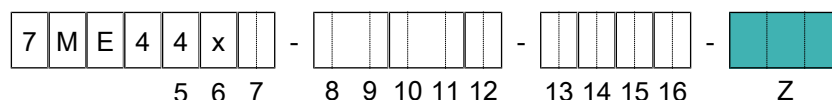
Typischer Berstdruck bei Raumtemperatur

Berstdruck in bar (psi)				
FCS100 DN1	FCS100 DN2	FCS100 DN4	FCS100 DN6	FCS100 DN8
65 (942)				

9.1.5 Isolierung und Begleitheizung



Bei einer Abweichung der Messstofftemperatur um mehr als 80 °C (176 °F) gegenüber der Umgebungstemperatur wird eine Isolierung des Messaufnehmers empfohlen, um negative Einflüsse von Temperaturschwankungen zu vermeiden.



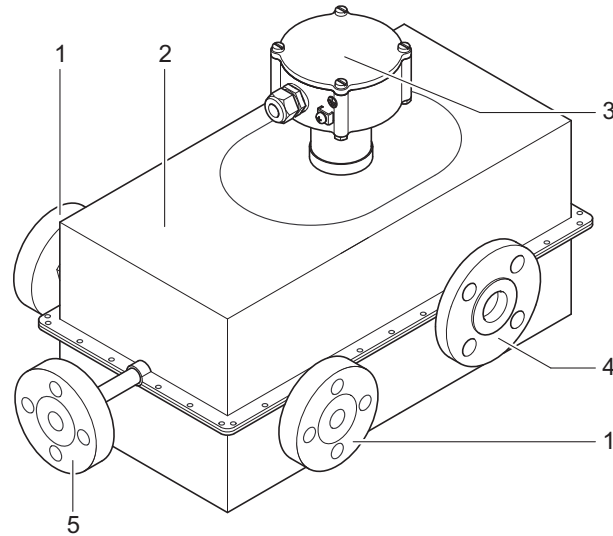


Abb. 21: Aufbau SITRANS FC mit Isolierung und Begleitheizung

- | | | | |
|---|-----------------------------------|---|------------------|
| 1 | Begleitheizungsanschlüsse | 4 | Prozessanschluss |
| 2 | Isolierung | 5 | Entleerung |
| 3 | Anschlussgehäuse
Messaufnehmer | | |

Übersicht Geräteoptionen Isolierung und Begleitheizung für getrennte Ausführung

Geräteoptionen	Beschreibung
J10	<ul style="list-style-type: none"> ▪ Isolierung
J12, J13, J14	<ul style="list-style-type: none"> ▪ Isolierung ▪ Begleitheizung ohne Entleerung
J16, J17, J18	<ul style="list-style-type: none"> ▪ Isolierung ▪ Begleitheizung mit Entleerung

Für Details zu den Geräteoptionen siehe gleichnamiges Kapitel Isolierung und Begleitheizung in der Beschreibung der Artikelnummer.

Falls eine nachträgliche Isolierung des Messaufnehmers vom Kunden vorgenommen wird, ist Folgendes zu beachten:

- Anschlussgehäuse des Messaufnehmers nicht isolieren.
- Messumformer keiner Umgebungstemperatur über 60 °C (140 °F) aussetzen.
- Vorzugsweise eine 60 mm (2,36 Zoll) dicke Isolierung bei einem Wärmedurchgangskoeffizienten von 0,4 W/m²K (0,07 Btu/ ft² °F) verwenden.

Maximale Temperatur des Wärmeträgers

Temperaturbereich	Artikelnummer Position 12	Maximaler Wärmeträger- Temperaturbereich in °C (°F)
Standard	1	0 – 150 (32 – 302)
Mittel	2	0 – 200 (32 – 392)

Druckstufen der Begleitheizung werden entsprechend des Begleitheizungsanschlusses definiert. Siehe *Druck* [▶ 39].

Die nachträgliche Montage einer elektrischen Begleitheizung an den Messaufnehmer ist möglich. Wird die Begleitheizung über Face-Fired-Steuerung oder Pulse Train gesteuert, ist eine elektromagnetische Isolierung erforderlich.



Das nachträgliche Anbringen von Isolierung, Heizmantel oder Heizbändern ist bei der Verwendung im Ex-Bereich unzulässig.

9.2 Umgebungsbedingungen

Die zulässige Umgebungs- und Lagertemperatur für SITRANS FC ist abhängig von den folgenden Komponenten und deren Temperaturgrenzwerten:

- Messaufnehmer
- Messumformer
- Verbindungskabel zwischen Messaufnehmer und Messumformer

Umgebungstemperatur

Die das Gerät umgebende Luft gilt als Umgebungstemperatur. Wird das Gerät im Freien betrieben, ist darauf zu achten, dass die Sonneneinstrahlung die Oberflächentemperatur des Geräts nicht über die zulässige maximale Umgebungstemperatur hinaus erhöht. Die Anzeige des Messumformers ist unterhalb -20 °C (-4 °F) nur eingeschränkt ablesbar.

Maximaler Umgebungstemperaturbereich		
mit Standardkabel (Geräteoption L5x/L6x):	Messaufnehmer ¹⁾ :	-50 – 80 °C (-58 – 176 °F)
	Messumformer:	-40 – 60 °C (-40 – 140 °F)
mit feuerhemmendem Kabel ²⁾ (Geräteoption L7x/L8x):	Messaufnehmer ¹⁾ :	-35 – 80 °C (-31 – 176 °F)
	Messumformer:	-35 – 60 °C (-31 – 140 °F)

Umgebungstemperaturbereich für eichpflichtige Zulassung nach NTEP

Maximaler Umgebungstemperaturbereich (C16)		
Kompaktausführung:		-40 – 50 °C (-40 – 122 °F)
Getrennte Ausführung		
mit Standardkabel (Geräteoption L5x/L6x):	Messaufnehmer ¹⁾ :	-50 – 80 °C (-58 – 176 °F)
	Messumformer:	-40 – 50 °C (-40 – 122 °F)
mit feuerhemmendem Kabel ²⁾ (Geräteoption L7x/L8x):	Messaufnehmer ^{1), 2)} :	-35 – 80 °C (-31 – 176 °F)
	Messumformer:	-35 – 50 °C (-31 – 122 °F)

¹⁾ Leistungsreduzierung bei hoher Messstofftemperatur prüfen, siehe *Prozesstemperaturbereich* [▶ 38], *Prozessbedingungen* and *Zulässige Umgebungstemperatur Messaufnehmer* [▶ 46]

²⁾ Niedrigere Temperaturspezifikation gilt nur für Festinstallationen

Lagerungstemperatur

Maximaler Lagerungstemperaturbereich		
mit Standardkabel (Geräteoption L5x/L6x):	Messaufnehmer:	-50 – 80 °C (-58 – 176 °F)
	Messumformer:	-40 – 60 °C (-40 – 140 °F)
mit feuerhemmendem Kabel (Geräteoption L7x/L8x):	Messaufnehmer:	-35 – 80 °C (-31 – 176 °F)
	Messumformer:	-35 – 60 °C (-31 – 140 °F)

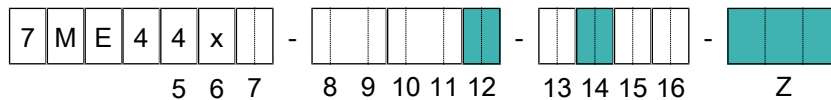
Weitere Umgebungsbedingungen

Bereiche und Spezifikationen	
Relative Luftfeuchtigkeit	0 – 95 %
IP-Schutzart	IP66/67 für Messumformer und Messaufnehmer bei Verwendung entsprechender Kabelverschraubungen
Zulässiger Verschmutzungsgrad der Umgebung nach EN 61010-1	4 (im Betrieb)
Vibrationsfestigkeit nach IEC 60068-2-6	Messumformer: 10 – 500 Hz, 1 g
Elektromagnetische Verträglichkeit (EMV) <ul style="list-style-type: none"> ▪ IEC/EN 61326-1, Tabelle 2 ▪ IEC/EN 61326-2-3 ▪ IEC/EN 61326-2-5 ▪ NAMUR NE 21 Empfehlung ▪ DNV-CG-0339 Abschnitt 3, Kapitel 14 Dazu gehören <ul style="list-style-type: none"> ▪ Stoßspannungsfestigkeit nach: <ul style="list-style-type: none"> – EN 61000-4-5 für Blitzschutz ▪ Emissionen nach: <ul style="list-style-type: none"> – IEC/EN 61000-3-2, Klasse A – IEC/EN 61000-3-3, Klasse A – NAMUR NE 21 Empfehlung – DNV-CG-0339 Abschnitt 3, Kapitel 14 	Störfestigkeits-Bewertungskriterium: Die Ausgangssignalschwankung liegt innerhalb von ±1 % der Ausgangsmessspanne.
Maximale Einsatzhöhe	2000 m (6600 ft) über Normalnull (NN)
Überspannungskategorie nach IEC/EN 61010-1	II

9.2.1 Zulässige Umgebungstemperatur Messaufnehmer

Die zulässige Umgebungstemperatur des Messaufnehmers ist von folgenden Produkteigenschaften abhängig:

- Prozesstemperatur, siehe *Prozesstemperaturbereich* [▶ 38]
- Typ des Verbindungskabels (Geräteoptionen L5x/L6x und L7x/L8x)



Die zulässigen Kombinationen aus Prozess- und Umgebungstemperatur für den Messaufnehmer sind in den folgenden Diagrammen als graue Flächen dargestellt.



Die zulässigen Bereiche für Prozess- und Umgebungstemperaturen in Ex-Bereichen sind abhängig von den durch die Anwendungen festgelegten Klassifizierungen, siehe *Temperaturspezifikation in Ex-Bereichen* [▶ 48].

Spezifikation des Temperaturbereichs Standard, getrennte Ausführung

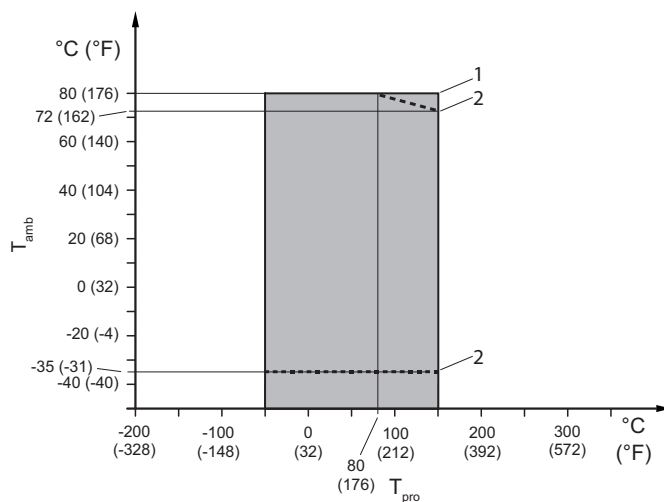


Abb. 22: Zulässige Prozess- und Umgebungstemperaturen, getrennte Ausführung (außer Prozessanschlusstypen G2 und G6)

- T_{amb} Umgebungstemperatur
- T_{pro} Prozesstemperatur
- 1 Standardkabel Geräteoption L5x/L6x
- 2 Einschränkung für feuerhemmendes Kabel Geräteoption L7x/L8x

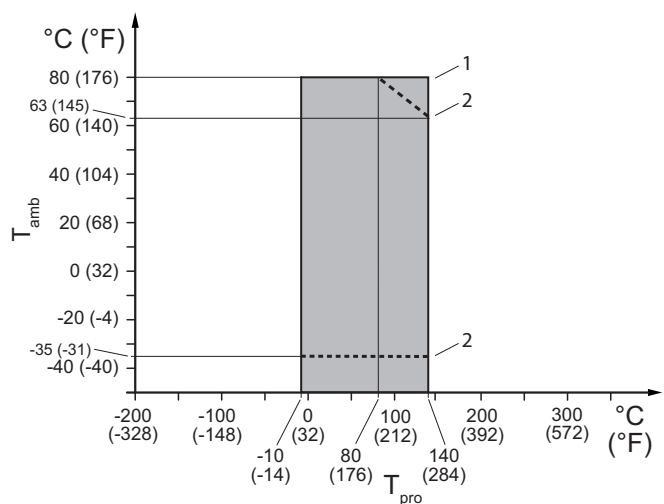


Abb. 23: Zulässige Prozess- und Umgebungstemperaturen, getrennte Ausführung für Prozessanschlusstypen G2 und G6

- 1 Standardkabel Geräteoption L5x/L6x
- 2 Einschränkung für feuerhemmendes Kabel Geräteoption L7x/L8x

Spezifikation des Temperaturbereichs Mittel, getrennte Ausführung

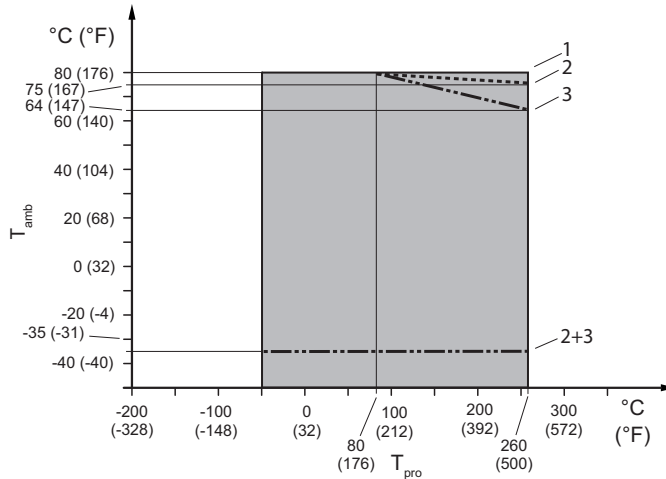


Abb. 24: Zulässige Prozess- und Umgebungstemperaturen

- 1 Standardkabel Geräteoption L5x/L6x
- 2 Einschränkung für feuerhemmendes Kabel Geräteoption L7x/L8x ohne Geräteoption Jxx
- 3 Einschränkung für feuerhemmendes Kabel Geräteoption L7x/L8x mit Geräteoption Jxx

9.2.2 Temperaturspezifikation in Ex-Bereichen

Bitte wählen Sie ein geeignetes Gerät in Übereinstimmung mit den Gesetzen und Vorschriften des jeweiligen Landes/der jeweiligen Region aus, wenn es an einem Ort eingesetzt wird, an dem explosive Atmosphären vorhanden sein können.

Die Ermittlung der maximalen Umgebungs- und Prozesstemperaturen der Kompakt- und der getrennten Ausführung des Messaufnehmers in Abhängigkeit von Explosionsgruppen und Temperaturklassen kann entweder über die Artikelnummer oder über die Artikelnummer zusammen mit dem Ex-Code erfolgen (siehe entsprechende Ex-Dokumentation).



Hinweis: Die maximale Prozesstemperatur kann aufgrund des Prozessanschlusstyps weiter eingeschränkt sein, siehe *Zulässige Umgebungstemperatur Messaufnehmer* [▶ 46].

Artikelnummer:

Pos. 6: 1

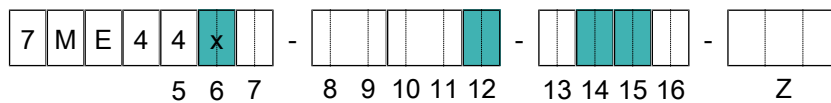
Pos. 12: 1

Pos. 14: C, D, E, F, G, H

Pos. 15: B, C, D, E, M, N, P, Q, U, V

Ex-Code: -

Die nachstehende Abbildung zeigt die relevante Position der Artikelnummer:



Tab. 6: Temperaturklassifizierung

Temperaturklasse	Maximale Umgebungstemperatur in °C (°F)		Maximale Prozesstemperatur in °C (°F)
	Geräteoption L5x/L6x	Geräteoption L7x/L8x	
T6	65 (149)	65 (149)	65 (149)
T5	75 (167)	75 (167)	90 (194)
T4	80 (176)	74 (165)	130 (266)
T3	80 (176)	72 (161)	150 (302)
T2	80 (176)	72 (161)	150 (302)
T1	80 (176)	72 (161)	150 (302)

Temperaturklasse	Maximale Umgebungstemperatur in °C (°F)			Maximale Prozesstemperatur in °C (°F)
	Geräteoption L5x/L6x	Geräteoption L7x/L8x ohne Geräteoption Jxx	Geräteoption L7x/L8x mit Geräteoption Jxx	
T4	80 (176)	70 (158)	70 (158)	130 (266)
T3	80 (176)	70 (158)	70 (158)	180 (356)
T2	80 (176)	70 (158)	64 (147)	260 (500)
T1	80 (176)	70 (158)	64 (147)	260 (500)

10 Mechanische Spezifikation

10.1 Bauform

Das Durchflussmessgerät SITRANS FC1x0 ist in zwei Anschlussgehäuse-Varianten verfügbar:

- Standardanschlussgehäuse
- Anschlussgehäuse auf Abstand

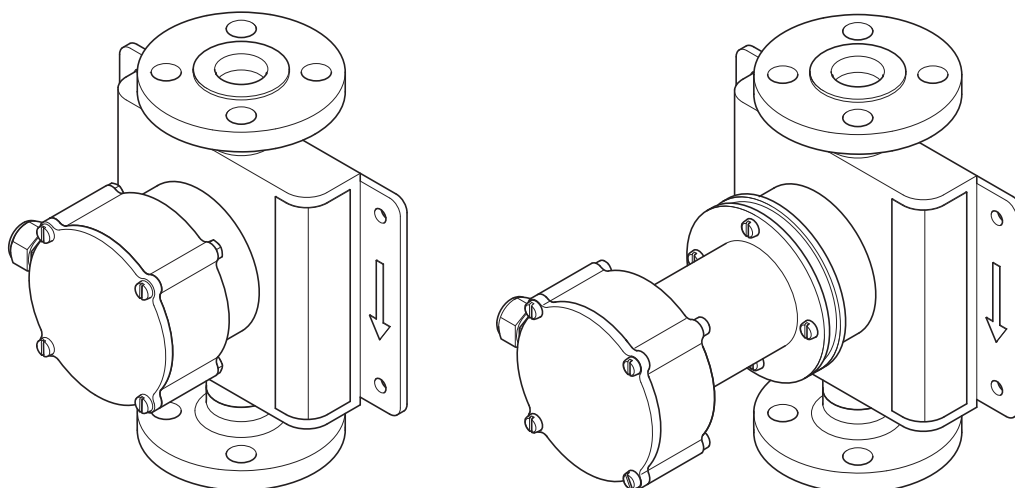
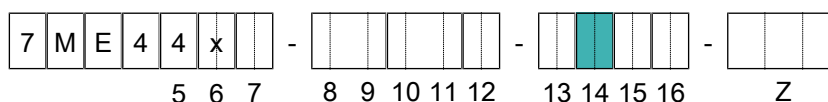


Abb. 25: Messaufnehmer mit Standardanschlussgehäuse und Anschlussgehäuse auf Abstand



Bauform	Prozesstemperaturbereich	Artikelnummer Position 14
Standardanschlussgehäuse	Standard	C, E, G
Anschlussgehäuse auf Abstand	Standard Mittel	D, F, H



Ist eine Isolierung (z. B. Geräteoption Jxx) vorgesehen, muss zwingend die getrennte Ausführung mit Anschlussgehäuse auf Abstand verwendet werden.



Die Bauform beeinflusst die Temperaturspezifikation für das Ex-zugelassene SITRANS FC, siehe Nachschlagewerk der Ex-Dokumentation:

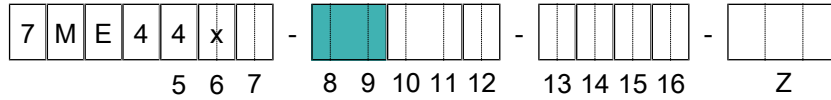
- ▶ ATEX A5E52487402
- ▶ IECEx A5E52595170
- ▶ FM/CSA A5E52487431
- ▶ NEPSI A5E52595174
- ▶ Korea Ex A5E52778071

10.2 Material

10.2.1 Messaufnehmer

Material messstoffberührte Teile

Messaufnehmerteile, die vom Messstoff benetzt werden, sind mit den folgenden Materialien erhältlich:

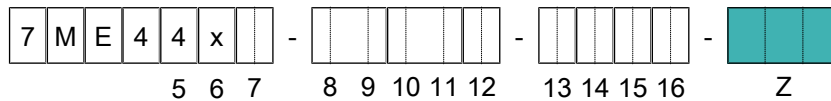


Material	Artikelnummer Position 8+9
Messrohre aus Nickellegierung C-22/2.4602, Prozessanschlüsse Edelstahllegierung 1.4404/316L	1A, 1B, 1C, 1D, 2A, 2B, 2C, 2D, 2E, 2F, 3A, 3B, 3C, 3D, 3E, 3F, 4A, 4B, 4C, 4D, 4E, 4F, 5A, 5B, 5C, 5D, 5E, 5F

Der Kunde ist dafür verantwortlich, die chemische Verträglichkeit des Werkstoffs der messstoffberührten Teile mit den gemessenen Prozessmedien sicherzustellen.

Gehäusematerial Messaufnehmer

Das Messaufnehmergehäuse ist in den folgenden Materialien erhältlich:

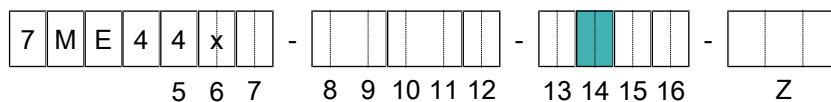


Teil des Gehäuses	Material	Artikelnummer Position -Z
Anschlussbox	Edelstahl 1.4404/316L	B01
		B02
Abstandsstück	Edelstahl 1.4308	–
Gehäuse	Edelstahl 1.4301/304	B01
	Edelstahl 1.4404/316L	B02

10.2.2 Messumformer

Messumformergehäuse

Das Messumformergehäuse ist in verschiedenen Werkstoffen und mit verschiedenen Beschichtungen erhältlich:



Gehäusematerial	Beschichtung	Art der Ausführung	Artikelnummer Position 14
Aluminium Al-Si10Mg(Fe)	Standardbeschichtung		C, D
	Korrosionsschutz- beschichtung		E, F
Edelstahl CF8M	–	Getrennte Ausführung	G, H

- Standardbeschichtung: Polyesterurethan-Pulverbeschichtung
- Korrosionsschutzbeschichtung: Dreilagenschicht mit hohem chemischen Widerstand (Polyurethan-Beschichtung mit zwei Schichten Epoxidbeschichtung)
- Farbe Mintgrün (Munsell 5.6BG3.3/2.9)

Anzeigefenster

Dies gilt für alle Messumformer, die über eine Anzeige verfügen:



Material der Anzeige	Artikelnummer Position 16
Glas	3

Material der Halterung

Die Halterung ist nur für Geräte des Typs "getrennte Ausführung" erhältlich:

Material der Halterung	Art der Ausführung	Artikelnummer Position 14
Edelstahl 1.4404/316L	Getrennte Ausführung	C, D, E, F, G, H

10.2.3 Typenschilder

Messaufnehmer

Gehäusematerial Messaufnehmer	Prozesstemperatur- bereich	Material des Messaufnehmer-Typenschilds
1.4301/304	Standard	Polyester-Folie
	Mittel	1.4404/316L
1.4404/316L	Alle	1.4404/316L

Messumformer

Gehäusematerial Messumformer	Material des Messumformer-Typenschilds
Aluminium Al-Si10Mg(Fe)	Polyester-Folie
Edelstahl CF8M	1.4404/316L

10.2.4 Begleitheizung

Diese Geräteoptionen stehen nur für die getrennte Ausführung mit Anschlussgehäuse auf Abstand zur Verfügung.



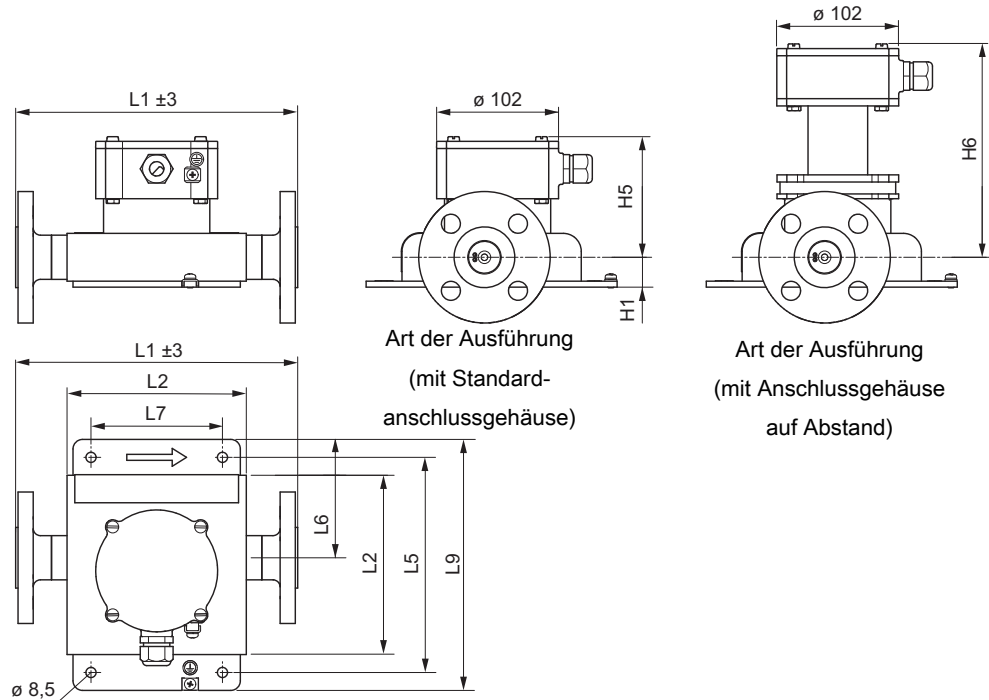
Material der
Komponenten

Komponente	Material
Isolierungsgehäuse	Edelstahl 1.4301/304
Isolierungsmaterial	Mineralwolle, RAL-Gütezeichen, zugelassen nach EU-Richtlinie 97/69 Anmerkung Q, Europäische Klasse A1 nicht brennbar (EN 13 501), thermische Leitfähigkeit 0,031 W/(m*K) bei 0 °C (nach P-MPA-E-99-521)

Komponente	Material
Begleitheizungs- und Entleerungsleitungen	Edelstahl 1.4571/316Ti und 1.4404/316L
Begleitheizungs- und Entleerungsanschlüsse	Edelstahl 1.4404/316L; Flansche nach ASME oder EN

Abmessungen der Isolierungs- und Begleitheizungskomponenten siehe Prozessanschlüsse, Abmessungen und Gewichte des Messaufnehmers.

10.3 Prozessanschlüsse, Abmessungen und Gewichte des Messaufnehmers



Art der Ausführung
(mit Standard-
anschlussgehäuse)

Art der Ausführung
(mit Anschlussgehäuse
auf Abstand)

Abb. 26: Abmessungen in mm

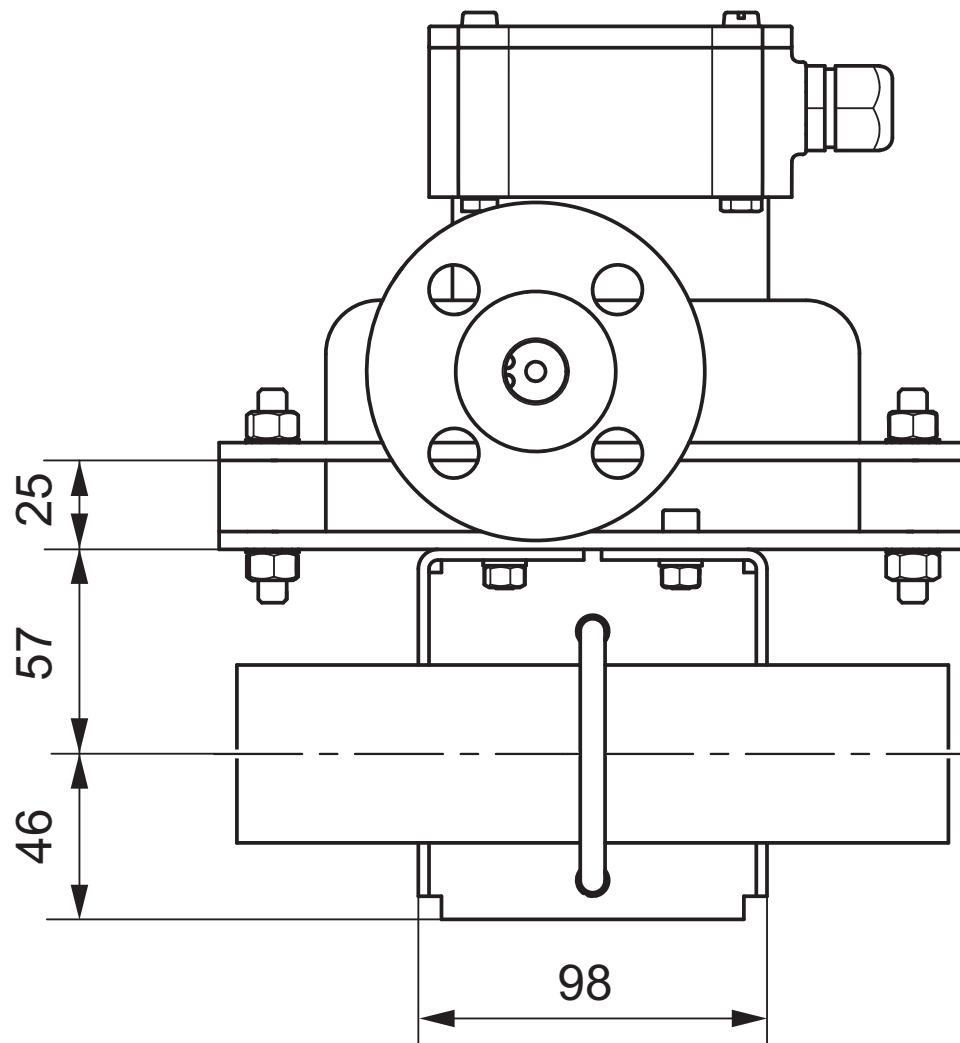


Abb. 27: Abmessungen in mm: Befestigungsvorrichtung Geräteoption S30 für FCS100

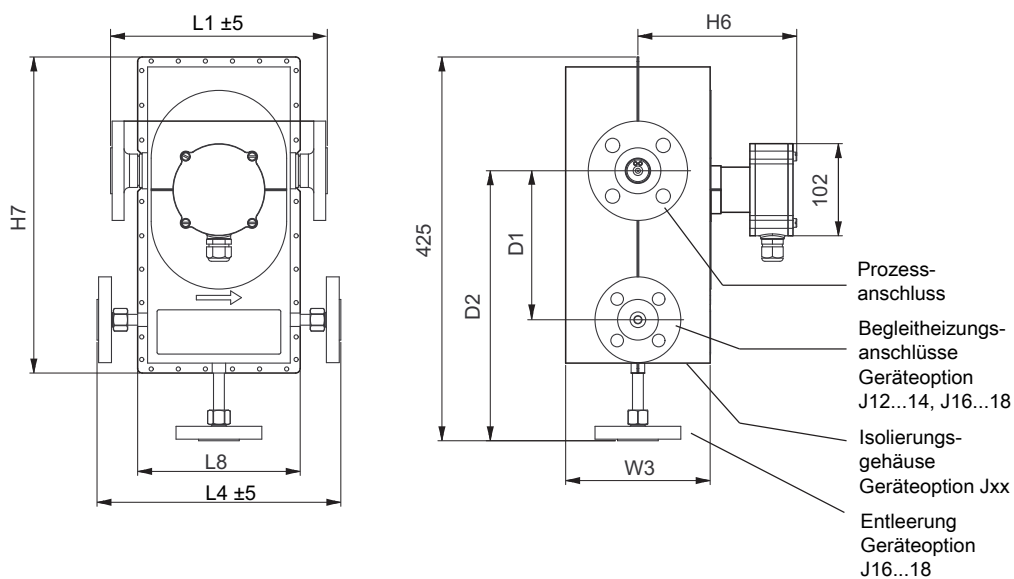


Abb. 28: Abmessungen in mm: Variante mit Isolierungsgehäuse

Tab. 10: Abmessungen ohne Länge L1

Baugröße	L2	L4	L5	L6	L7	L8	L9
	In mm (Zoll)						
FCS100 DN1	150 (5,9)	270 (10,6)	180 (7,1)	111 (4,4)	110 (4,3)	180 (7,1)	210 (8,3)
FCS100 DN2	150 (5,9)	270 (10,6)	180 (7,1)	111 (4,4)	110 (4,3)	180 (7,1)	210 (8,3)
FCS100 DN4	150 (5,9)	270 (10,6)	180 (7,1)	99 (3,9)	110 (4,3)	180 (7,1)	210 (8,3)
FCS100 DN6	150 (5,9)	270 (10,6)	180 (7,1)	89 (3,5)	110 (4,3)	180 (7,1)	210 (8,3)
FCS100 DN8	150 (5,9)	270 (10,6)	180 (7,1)	55 (2,2)	110 (4,3)	180 (7,1)	210 (8,3)

Tab. 11: Abmessungen ohne Länge L1

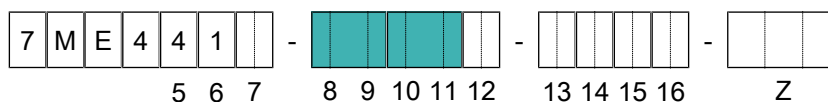
Baugröße	H1	H3	H5	H6	H7	W3	D1	D2
	In mm (Zoll)							
FCS100 DN1	25 (1)	81 (3,2)	101 (4)	176 (6,9)	350 (13,8)	160 (6,3)	165 (6,5)	299 (11,8)
FCS100 DN2	25 (1)	81 (3,2)	101 (4)	176 (6,9)	350 (13,8)	160 (6,3)	165 (6,5)	299 (11,8)
FCS100 DN4	25 (1)	81 (3,2)	101 (4)	176 (6,9)	350 (13,8)	160 (6,3)	165 (6,5)	299 (11,8)
FCS100 DN6	25 (1)	81 (3,2)	101 (4)	176 (6,9)	350 (13,8)	160 (6,3)	165 (6,5)	299 (11,8)
FCS100 DN8	25 (1)	81 (3,2)	101 (4)	176 (6,9)	350 (13,8)	160 (6,3)	165 (6,5)	299 (11,8)

Gesamtlänge L1 und Gewicht

Die Gesamtlänge des Messaufnehmers ist abhängig vom gewählten Prozessanschluss (Flanschart und -größe). In den nachfolgenden Tabellen sind die Gesamtlänge und das Gewicht (ohne Isolierung oder Begleitheizung und ohne kundenspezifische Geräteoptionen für die Einbaulänge) in Abhängigkeit vom jeweiligen Prozessanschluss aufgeführt.

Die Gewichte in den Tabellen gelten für die getrennte Ausführung mit Standardanschlussgehäuse. Zusatzgewicht für die getrennte Ausführung mit Anschlussgehäuse auf Abstand: 1 kg (2,2 lb).

Prozessanschlüsse kompatibel mit ASME B16.5 (AISI 316/ AISI 316L) doppelt zertifiziert



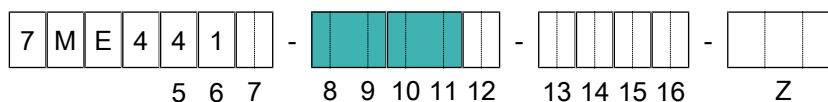
Tab. 12: Gesamtlänge L1 und Gewicht des Messaufnehmers (Prozessanschlüsse: ASME)

Prozessanschlüsse	Artikelnummer Position		FCS100 DN1		FCS100 DN2		FCS100 DN4		FCS100 DN6		FCS100 DN8	
	8+9	10+11	L1 in mm (Zoll)	Gewicht in kg (lb)	L1 in mm (Zoll)	Gewicht in kg (lb)	L1 in mm (Zoll)	Gewicht in kg (lb)	L1 in mm (Zoll)	Gewicht in kg (lb)	L1 in mm (Zoll)	Gewicht in kg (lb)
ASME 1½" Class 150, Dichtleiste (RF)	1C, 2C, 3C, 4C, 5C	D1	240 (9,4)	6,2 (14)	240 (9,4)	6,2 (14)	240 (9,4)	6,2 (14)	240 (9,4)	6,2 (14)	240 (9,4)	6,2 (14)
ASME 1½" Class 300, Dichtleiste (RF)		D2	240 (9,4)	6,6 (15)	240 (9,4)	6,6 (15)	240 (9,4)	6,6 (15)	240 (9,4)	6,6 (15)	240 (9,4)	6,6 (15)
ASME 1½" Class 600, Dichtleiste (RF)		D3	250 (9,8)	6,9 (15)	250 (9,8)	6,9 (15)	250 (9,8)	6,9 (15)	250 (9,8)	6,9 (15)	250 (9,8)	6,9 (15)
ASME ½" Class 600, Ringnut (RJ)		C3	250 (9,8)	6,8 (15)	250 (9,8)	6,8 (15)	250 (9,8)	6,8 (15)	250 (9,8)	6,8 (15)	250 (9,8)	6,8 (15)
ASME 1½" Class 900, Dichtleiste (RF)		D4	270 (10,6)	8,8 (19)	270 (10,6)	8,8 (19)	270 (10,6)	8,8 (19)	270 (10,6)	8,8 (19)	270 (10,6)	8,8 (19)
ASME ½" Class 900, Ringnut (RJ)		C4	270 (10,6)	11,3 (25)	270 (10,6)	11,3 (25)	270 (10,6)	11,3 (25)	270 (10,6)	11,3 (25)	270 (10,6)	11,3 (25)
ASME 1½" Class 1500, Dichtleiste (RF)		D5	270 (10,6)	8,8 (19)	270 (10,6)	8,8 (19)	270 (10,6)	8,8 (19)	270 (10,6)	8,8 (19)	270 (10,6)	8,8 (19)
ASME ½" Class 1500, Ringnut (RJ)		C5	270 (10,6)	11,3 (25)	270 (10,6)	11,3 (25)	270 (10,6)	11,3 (25)	270 (10,6)	11,3 (25)	270 (10,6)	11,3 (25)
ASME 1" Class 150, Dichtleiste (RF)		2E, 3E, 4E, 5E	D1	–	–	240 (9,4)	7,1 (16)	240 (9,4)	7,1 (16)	240 (9,4)	7,1 (16)	240 (9,4)
ASME 1" Class 300, Dichtleiste (RF)	D2		–	–	240 (9,4)	8,1 (18)	240 (9,4)	8,1 (18)	240 (9,4)	8,1 (18)	240 (9,4)	8,1 (18)
ASME 1" Class 600, Dichtleiste (RF)	D3		–	–	260 (10,2)	8,5 (19)	260 (10,2)	8,5 (19)	260 (10,2)	8,5 (19)	260 (10,2)	8,5 (19)
ASME 1" Class 600, Ringnut (RJ)	C3		–	–	260 (10,2)	8,6 (19)	260 (10,2)	8,6 (19)	260 (10,2)	8,6 (19)	260 (10,2)	8,6 (19)
ASME 1" Class 900, Dichtleiste (RF)	D4		–	–	320 (12,6)	12,7 (28)	320 (12,6)	12,7 (28)	320 (12,6)	12,7 (28)	320 (12,6)	12,7 (28)
ASME 1" Class 900, Ringnut (RJ)	C4		–	–	320 (12,6)	12,8 (28)	320 (12,6)	12,8 (28)	320 (12,6)	12,8 (28)	320 (12,6)	12,8 (28)
ASME 1" Class 1500, Dichtleiste (RF)	D5		–	–	320 (12,6)	12,7 (28)	320 (12,6)	12,7 (28)	320 (12,6)	12,7 (28)	320 (12,6)	12,7 (28)
ASME 1" Class 1500, Ringnut (RJ)	C5		–	–	320 (12,6)	12,8 (28)	320 (12,6)	12,8 (28)	320 (12,6)	12,8 (28)	320 (12,6)	12,8 (28)

Prozessanschlüsse	Artikelnummer Position		FCS100 DN1		FCS100 DN2		FCS100 DN4		FCS100 DN6		FCS100 DN8	
	8+9	10+11	L1 in mm (Zoll)	Gewicht in kg (lb)	L1 in mm (Zoll)	Gewicht in kg (lb)	L1 in mm (Zoll)	Gewicht in kg (lb)	L1 in mm (Zoll)	Gewicht in kg (lb)	L1 in mm (Zoll)	Gewicht in kg (lb)
ASME 1½" Class 150, Dichtleiste (RF)	2F, 3F, 4F, 5F	D1	–	–	250 (9,8)	8 (18)	250 (9,8)	8 (18)	250 (9,8)	8 (18)	250 (9,8)	8 (18)
ASME 1½" Class 300, Dichtleiste (RF)		D2	–	–	250 (9,8)	10,3 (23)	250 (9,8)	10,3 (23)	250 (9,8)	10,3 (23)	250 (9,8)	10,3 (23)
ASME 1½" Class 600, Dichtleiste (RF)		D3	–	–	270 (10,6)	11,7 (26)	270 (10,6)	11,7 (26)	270 (10,6)	11,7 (26)	270 (10,6)	11,7 (26)
ASME 1½" Class 600, Ringnut (RJ)		C3	–	–	270 (10,6)	11,6 (26)	270 (10,6)	11,6 (26)	270 (10,6)	11,6 (26)	270 (10,6)	11,6 (26)
ASME 1½" Class 900, Dichtleiste (RF)		D4	–	–	340 (13,4)	17,5 (39)	340 (13,4)	17,5 (39)	340 (13,4)	17,5 (39)	340 (13,4)	17,5 (39)
ASME 1½" Class 900, Ringnut (RJ)		C4	–	–	340 (13,4)	17,7 (39)	340 (13,4)	17,7 (39)	340 (13,4)	17,7 (39)	340 (13,4)	17,7 (39)
ASME 1½" Class 1500, Dichtleiste (RF)		D5	–	–	340 (13,4)	17,5 (39)	340 (13,4)	17,5 (39)	340 (13,4)	17,5 (39)	340 (13,4)	17,5 (39)
ASME 1½" Class 1500, Ringnut (RJ)		C5	–	–	340 (13,4)	17,7 (39)	340 (13,4)	17,7 (39)	340 (13,4)	17,7 (39)	340 (13,4)	17,7 (39)

Bedeutung von "–": nicht verfügbar

Prozessanschlüsse kompatibel mit EN 1092-1 (1.4404/ AISI 316 L)



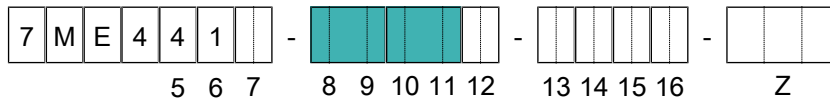
Tab. 13: Gesamtlänge L1 und Gewicht des Messaufnehmers (Prozessanschlüsse: EN)

Prozessanschlüsse	Artikelnummer Position		FCS100 DN1		FCS100 DN2		FCS100 DN4		FCS100 DN6		FCS100 DN8	
	8+9	10+11	L1 in mm (Zoll)	Gewicht in kg (lb)	L1 in mm (Zoll)	Gewicht in kg (lb)	L1 in mm (Zoll)	Gewicht in kg (lb)	L1 in mm (Zoll)	Gewicht in kg (lb)	L1 in mm (Zoll)	Gewicht in kg (lb)
EN DN15 PN40, Form B1, Dichtleiste (RF)	1C, 2C, 3C, 4C, 5C	A1	240 (9,4)	6,8 (15)	240 (9,4)	6,8 (15)	240 (9,4)	6,8 (15)	240 (9,4)	6,8 (15)	240 (9,4)	6,8 (15)
EN DN15 PN40, Form D, mit Nut		A5	240 (9,4)	6,6 (15)	240 (9,4)	6,6 (15)	240 (9,4)	6,6 (15)	240 (9,4)	6,6 (15)	240 (9,4)	6,6 (15)
EN DN15 PN40, Form E, mit Vorsprung		B1	240 (9,4)	6,5 (14)	240 (9,4)	6,5 (14)	240 (9,4)	6,5 (14)	240 (9,4)	6,5 (14)	240 (9,4)	6,5 (14)
EN DN15 PN40, Form F, mit Rücksprung		B5	240 (9,4)	6,7 (15)	240 (9,4)	6,7 (15)	240 (9,4)	6,7 (15)	240 (9,4)	6,7 (15)	240 (9,4)	6,7 (15)
EN DN15 PN100, Form B1, Dichtleiste (RF)		A3	250 (9,8)	7,6 (17)	250 (9,8)	7,6 (17)	250 (9,8)	7,6 (17)	250 (9,8)	7,6 (17)	250 (9,8)	7,6 (17)
EN DN15 PN100, Form D, mit Nut		A7	250 (9,8)	13,6 (30)	250 (9,8)	13,6 (30)	250 (9,8)	13,6 (30)	250 (9,8)	13,6 (30)	250 (9,8)	13,6 (30)
EN DN15 PN100, Form E, mit Vorsprung		B3	250 (9,8)	7,3 (16)	250 (9,8)	7,3 (16)	250 (9,8)	7,3 (16)	250 (9,8)	7,3 (16)	250 (9,8)	7,3 (16)
EN DN15 PN100, Form F, mit Rücksprung		B7	250 (9,8)	7,5 (17)	250 (9,8)	7,5 (17)	250 (9,8)	7,5 (17)	250 (9,8)	7,5 (17)	250 (9,8)	7,5 (17)
EN DN25 PN40, Form B1, Dichtleiste (RF)	2E, 3E, 4E, 5E	A1	–	–	240 (9,4)	7,7 (17)	240 (9,4)	7,7 (17)	240 (9,4)	7,7 (17)	240 (9,4)	7,7 (17)
EN DN25 PN40, Form D, mit Nut		A5	–	–	240 (9,4)	7,7 (17)	240 (9,4)	7,7 (17)	240 (9,4)	7,7 (17)	240 (9,4)	7,7 (17)
EN DN25 PN40, Form E, mit Vorsprung		B1	–	–	240 (9,4)	7,4 (16)	240 (9,4)	7,4 (16)	240 (9,4)	7,4 (16)	240 (9,4)	7,4 (16)
EN DN25 PN40, Form F, mit Rücksprung		B5	–	–	240 (9,4)	7,6 (17)	240 (9,4)	7,6 (17)	240 (9,4)	7,6 (17)	240 (9,4)	7,6 (17)
EN DN25 PN100, Form B1, Dichtleiste (RF)		A3	–	–	260 (10,2)	10,3 (23)	260 (10,2)	10,3 (23)	260 (10,2)	10,3 (23)	260 (10,2)	10,3 (23)
EN DN25 PN100, Form D, mit Nut		A7	–	–	260 (10,2)	10,2 (22)	260 (10,2)	10,2 (22)	260 (10,2)	10,2 (22)	260 (10,2)	10,2 (22)
EN DN25 PN100, Form E, mit Vorsprung		B3	–	–	260 (10,2)	9,7 (21)	260 (10,2)	9,7 (21)	260 (10,2)	9,7 (21)	260 (10,2)	9,7 (21)
EN DN25 PN100, Form F, mit Rücksprung		B7	–	–	260 (10,2)	10,1 (22)	260 (10,2)	10,1 (22)	260 (10,2)	10,1 (22)	260 (10,2)	10,1 (22)

Prozessanschlüsse	Artikelnummer Position		FCS100 DN1		FCS100 DN2		FCS100 DN4		FCS100 DN6		FCS100 DN8	
	8+9	10+11	L1 in mm (Zoll)	Gewicht in kg (lb)	L1 in mm (Zoll)	Gewicht in kg (lb)	L1 in mm (Zoll)	Gewicht in kg (lb)	L1 in mm (Zoll)	Gewicht in kg (lb)	L1 in mm (Zoll)	Gewicht in kg (lb)
EN DN40 PN40, Form B1, Dichtleiste (RF)	2F, 3F, 4F, 5F	A1	–	–	240 (9,4)	9,2 (20)	240 (9,4)	9,2 (20)	240 (9,4)	9,2 (20)	240 (9,4)	9,2 (20)
EN DN40 PN40, Form D, mit Nut		A5	–	–	240 (9,4)	9,1 (20)	240 (9,4)	9,1 (20)	240 (9,4)	9,1 (20)	240 (9,4)	9,1 (20)
EN DN40 PN40, Form E, mit Vorsprung		B1	–	–	240 (9,4)	8,8 (19)	240 (9,4)	8,8 (19)	240 (9,4)	8,8 (19)	240 (9,4)	8,8 (19)
EN DN40 PN40, Form F, mit Rücksprung		B5	–	–	240 (9,4)	9 (20)	240 (9,4)	9 (20)	240 (9,4)	9 (20)	240 (9,4)	9 (20)
EN DN40 PN100, Form B1, Dichtleiste (RF)		A3	–	–	320 (12,6)	13,7 (30)	320 (12,6)	13,7 (30)	320 (12,6)	13,7 (30)	320 (12,6)	13,7 (30)
EN DN40 PN100, Form D, mit Nut		A7	–	–	320 (12,6)	13,6 (30)	320 (12,6)	13,6 (30)	320 (12,6)	13,6 (30)	320 (12,6)	13,6 (30)
EN DN40 PN100, Form E, mit Vorsprung		B3	–	–	320 (12,6)	13,2 (29)	320 (12,6)	13,2 (29)	320 (12,6)	13,2 (29)	320 (12,6)	13,2 (29)
EN DN40 PN100, Form F, mit Rücksprung		B7	–	–	320 (12,6)	13,5 (30)	320 (12,6)	13,5 (30)	320 (12,6)	13,5 (30)	320 (12,6)	13,5 (30)

Bedeutung von "–": nicht verfügbar

Prozessanschlüsse kompatibel mit JIS B 2220 (316/ AISI 316 L)

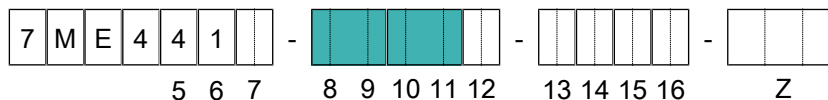


Tab. 14: Gesamtlänge L1 und Gewicht des Messaufnehmers (Prozessanschlüsse: JIS)

Prozessanschlüsse	Artikelnummer Position		FCS100 DN1		FCS100 DN2		FCS100 DN4		FCS100 DN6		FCS100 DN8	
	8+9	10+11	L1 in mm (Zoll)	Gewicht in kg (lb)	L1 in mm (Zoll)	Gewicht in kg (lb)	L1 in mm (Zoll)	Gewicht in kg (lb)	L1 in mm (Zoll)	Gewicht in kg (lb)	L1 in mm (Zoll)	Gewicht in kg (lb)
JIS DN15 10K	1C, 2C, 3C, 4C, 5C	L2	240 (9,4)	6,5 (14)	240 (9,4)	6,5 (14)	240 (9,4)	6,5 (14)	240 (9,4)	6,5 (14)	240 (9,4)	6,5 (14)
JIS DN15 20K	1C, 2C, 3C, 4C, 5C	L4	240 (9,4)	6,7 (15)	240 (9,4)	6,7 (15)	240 (9,4)	6,7 (15)	240 (9,4)	6,7 (15)	240 (9,4)	6,7 (15)
JIS DN25 10K	2E, 3E, 4E, 5E	L2	–	–	240 (9,4)	7,6 (17)	240 (9,4)	7,6 (17)	240 (9,4)	7,6 (17)	240 (9,4)	7,6 (17)
JIS DN25 20K	2E, 3E, 4E, 5E	L4	–	–	240 (9,4)	8 (18)	240 (9,4)	8 (18)	240 (9,4)	8 (18)	240 (9,4)	8 (18)
JIS DN40 10K	2F, 3F, 4F, 5F	L2	–	–	240 (9,4)	8,4 (19)	240 (9,4)	8,4 (19)	240 (9,4)	8,4 (19)	240 (9,4)	8,4 (19)
JIS DN40 20K	2F, 3F, 4F, 5F	L4	–	–	240 (9,4)	8,8 (19)	240 (9,4)	8,8 (19)	240 (9,4)	8,8 (19)	240 (9,4)	8,8 (19)

Bedeutung von "-": nicht verfügbar

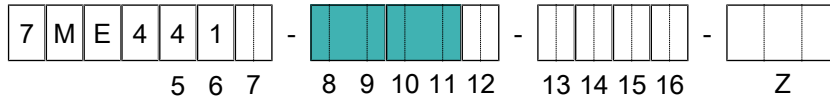
Prozessanschlüsse mit Innengewinde NPT



Tab. 15: Gesamtlänge L1 und Gewicht des Messaufnehmers (Prozessanschlüsse: Gewinde NPT)

Prozessanschlüsse	Artikelnummer Position		FCS100 DN1		FCS100 DN2		FCS100 DN4		FCS100 DN6		FCS100 DN8	
	8+9	10+11	L1 in mm (Zoll)	Gewicht in kg (lb)	L1 in mm (Zoll)	Gewicht in kg (lb)	L1 in mm (Zoll)	Gewicht in kg (lb)	L1 in mm (Zoll)	Gewicht in kg (lb)	L1 in mm (Zoll)	Gewicht in kg (lb)
NPT 1/4"	1A, 2A, 3A, 4A, 5A	E3	260 (10,2)	5,6 (12)	260 (10,2)	5,6 (12)	260 (10,2)	5,6 (12)	260 (10,2)	5,6 (12)	260 (10,2)	5,6 (12)
NPT 3/8"	1B, 2B, 3B, 4B, 5B		260 (10,2)	5,6 (12)	260 (10,2)	5,6 (12)	260 (10,2)	5,6 (12)	260 (10,2)	5,6 (12)	260 (10,2)	5,6 (12)
NPT 1/2"	1C, 2C, 3C, 4C, 5C		260 (10,2)	5,6 (12)	260 (10,2)	5,6 (12)	260 (10,2)	5,6 (12)	260 (10,2)	5,6 (12)	260 (10,2)	5,6 (12)
NPT 3/4"	1D, 2D, 3D, 4D, 5D		260 (10,2)	5,5 (12)	260 (10,2)	5,5 (12)	260 (10,2)	5,5 (12)	260 (10,2)	5,5 (12)	260 (10,2)	5,5 (12)

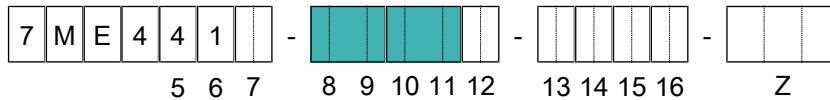
Prozessanschlüsse mit Innengewinde G



Tab. 16: Gesamtlänge L1 und Gewicht des Messaufnehmers (Prozessanschlüsse: Gewinde G)

Prozessanschlüsse	Artikelnummer Position		FCS100 DN1		FCS100 DN2		FCS100 DN4		FCS100 DN6		FCS100 DN8	
	8+9	10+11	L1 in mm (Zoll)	Gewicht in kg (lb)	L1 in mm (Zoll)	Gewicht in kg (lb)	L1 in mm (Zoll)	Gewicht in kg (lb)	L1 in mm (Zoll)	Gewicht in kg (lb)	L1 in mm (Zoll)	Gewicht in kg (lb)
G 1/4"	1A, 2A, 3A, 4A, 5A	E1	260 (10,2)	5,6 (12)	260 (10,2)	5,6 (12)	260 (10,2)	5,6 (12)	260 (10,2)	5,6 (12)	260 (10,2)	5,6 (12)
G 3/8"	1B, 2B, 3B, 4B, 5B		260 (10,2)	5,6 (12)	260 (10,2)	5,6 (12)	260 (10,2)	5,6 (12)	260 (10,2)	5,6 (12)	260 (10,2)	5,6 (12)
G 1/2"	1C, 2C, 3C, 4C, 5C		260 (10,2)	5,6 (12)	260 (10,2)	5,6 (12)	260 (10,2)	5,6 (12)	260 (10,2)	5,6 (12)	260 (10,2)	5,6 (12)
G 3/4"	1D, 2D, 3D, 4D, 5D		260 (10,2)	5,5 (12)	260 (10,2)	5,5 (12)	260 (10,2)	5,5 (12)	260 (10,2)	5,5 (12)	260 (10,2)	5,5 (12)

Klemmverbindungen nach DIN 32676 Serie A

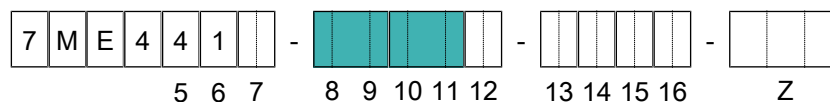


Tab. 17: Gesamtlänge L1 und Gewicht des Messaufnehmers (Prozessanschlüsse: Klemme DIN 32676 Serie A)

Prozessanschlüsse	Artikelnummer Position		FCS100 DN1		FCS100 DN2		FCS100 DN4		FCS100 DN6		FCS100 DN8	
	8+9	10+11	L1 in mm (Zoll)	Gewicht in kg (lb)	L1 in mm (Zoll)	Gewicht in kg (lb)	L1 in mm (Zoll)	Gewicht in kg (lb)	L1 in mm (Zoll)	Gewicht in kg (lb)	L1 in mm (Zoll)	Gewicht in kg (lb)
DIN 32676 Serie A DN15	1C, 2C, 3C, 4C, 5C	G2	240 (9,4)	5,3 (12)	240 (9,4)	5,3 (12)	240 (9,4)	5,3 (12)	240 (9,4)	5,3 (12)	240 (9,4)	5,3 (12)
DIN 32676 Serie A DN25	2E, 3E, 4E, 5E		—	—	240 (9,4)	5,4 (12)	240 (9,4)	5,4 (12)	240 (9,4)	5,4 (12)	240 (9,4)	5,4 (12)
DIN 32676 Serie A DN40	2F, 3F, 4F, 5F		—	—	240 (9,4)	5,4 (12)	240 (9,4)	5,4 (12)	240 (9,4)	5,4 (12)	240 (9,4)	5,4 (12)

Bedeutung von "-": nicht verfügbar

Klemmverbindungen nach DIN 32676 Serie C (Tri-Clamp)



Tab. 18: Gesamtlänge L1 und Gewicht des Messaufnehmers (Prozessanschlüsse: DIN 32676 Serie C Tri-Clamp)

Prozessanschlüsse	Artikelnummer Position		FCS100 DN1		FCS100 DN2		FCS100 DN4		FCS100 DN6		FCS100 DN8	
	8+9	10+11	L1 in mm (Zoll)	Gewicht in kg (lb)	L1 in mm (Zoll)	Gewicht in kg (lb)	L1 in mm (Zoll)	Gewicht in kg (lb)	L1 in mm (Zoll)	Gewicht in kg (lb)	L1 in mm (Zoll)	Gewicht in kg (lb)
DIN 32676 Serie C 1/2"	1C, 2C, 3C, 4C, 5C		240 (9,4)	5,3 (12)	240 (9,4)	5,3 (12)	240 (9,4)	5,3 (12)	240 (9,4)	5,3 (12)	240 (9,4)	5,3 (12)
DIN 32676 Serie C 1"	2E, 3E, 4E, 5E	G6	-	-	240 (9,4)	5,4 (12)	240 (9,4)	5,4 (12)	240 (9,4)	5,4 (12)	240 (9,4)	5,4 (12)
DIN 32676 Serie C 1 1/2"	2F, 3F, 4F, 5F		-	-	240 (9,4)	5,4 (12)	240 (9,4)	5,4 (12)	240 (9,4)	5,4 (12)	240 (9,4)	5,4 (12)

Bedeutung von "-": nicht verfügbar

Typische Abmessungen von Messrohren

Tab. 19: Typische Abmessungen von Messrohren

Baugröße	Material messstoffberührender Teile	Artikelnummer Pos. 8+9	Innendurchmesser in mm (Zoll)	Wanddicke in mm (Zoll)
FCS100 DN1	Edelstahl 1.4404/316L und/oder Nickellegierung C-22/2.4602	1A, 1B, 1C, 1D	0,90 (0,035)	0,15 (0,006)
FCS100 DN2		2A, 2B, 2C, 2D, 2E, 2F	1,20 (0,047)	0,20 (0,008)
FCS100 DN4		3A, 3B, 3C, 3D, 3E, 3F	2,10 (0,083)	0,25 (0,009)
FCS100 DN6		4A, 4B, 4C, 4D, 4E, 4F	3,00 (0,118)	0,25 (0,009)
FCS100 DN8		5A, 5B, 5C, 5D, 5E, 5F	4,50 (0,177)	0,40 (0,016)

10.4 Abmessungen und Gewichte der Messumformer

Abmessungen
Messumformer

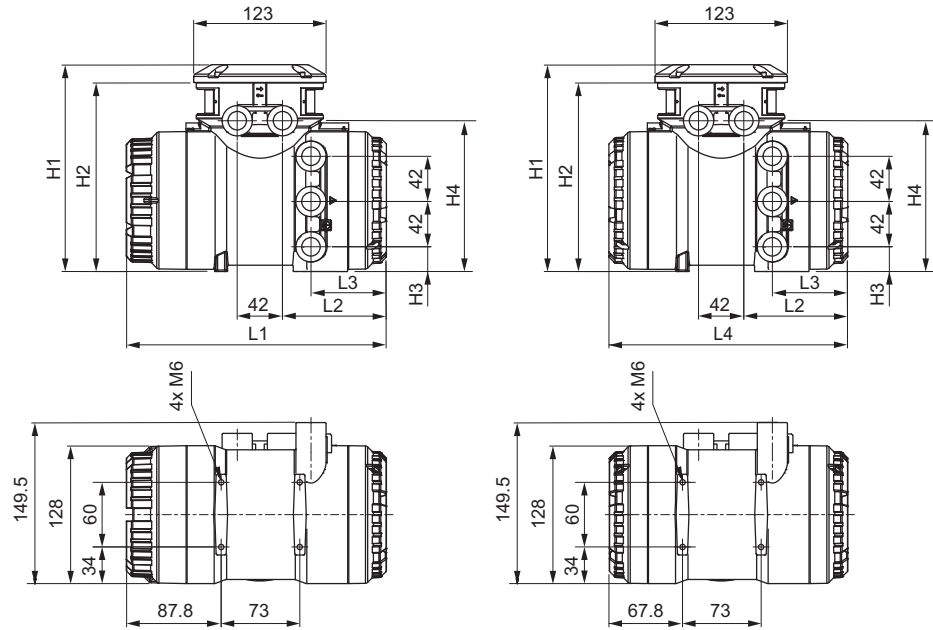


Abb. 29: Abmessungen Messumformer in mm (links Messumformer mit Anzeige, rechts Messumformer ohne Anzeige)

Tab. 20: Gesamtlänge L1 - L4 und Höhe H1 - H4 des Messumformers (Material: Edelstahl, Aluminium)

Material	L1 in mm (Zoll)	L2 in mm (Zoll)	L3 in mm (Zoll)	L4 in mm (Zoll)	H1 in mm (Zoll)	H2 in mm (Zoll)	H3 in mm (Zoll)	H4 in mm (Zoll)
Edelstahl	255,5 (10,06)	110,5 (4,35)	69 (2,72)	235 (9,25)	201 (7,91)	184 (7,24)	24 (0,94)	150,5 (5,93)
Aluminium	241,5 (9,51)	96,5 (3,8)	70 (2,76)	221 (8,7)	192 (7,56)	175 (6,89)	23 (0,91)	140 (5,51)

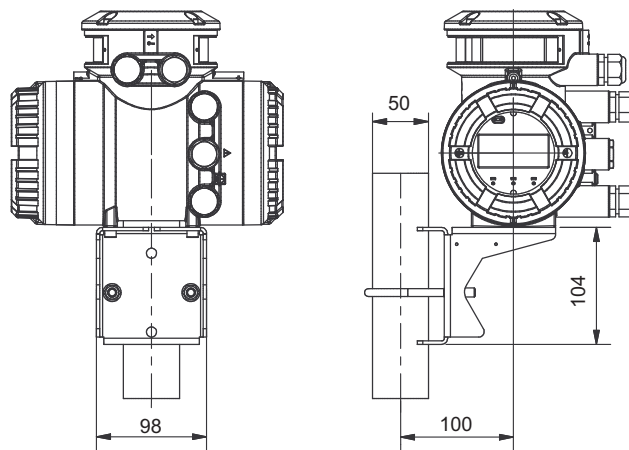
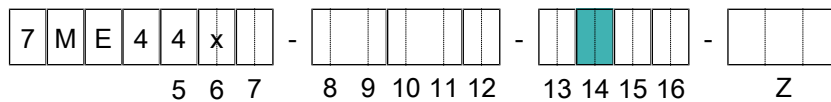


Abb. 30: Abmessungen Messumformer in mm, Befestigung mit Haltebügel

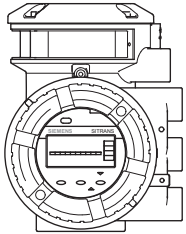
Gewichte
Messumformer



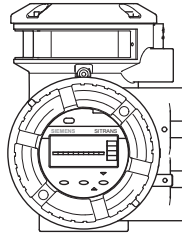
Artikelnummer Pos. 14	Art der Ausführung	Gehäusematerial Messumformer	Gewicht in kg (lb)
C, D, E, F	Getrennt	Aluminium	max. 4,4 (9,7)
G, H		Edelstahl	12,5 (27,6)

11 Messumformer

SITRANS FCT020 Messumformer
Für allgemeine Anwendungen



SITRANS FCT040 Messumformer
Für anspruchsvolle und kritische Anwendungen



Messumformertyp	Erweiterte Funktionen	Total Health Check ¹⁾	Dynamische Druckkompensation	Assistent für einfache Einrichtung	Event-Management gem. NAMUR NE107
SITRANS FCT020	-	•	-	•	•
SITRANS FCT040	•	•	•	•	•

¹⁾ Die Funktion baut auf externer Software auf (Pactware).

Messumformertyp	Universelle Spannungsversorgung (VDC und VAC)	Gehäusematerial		MicroSD-Karte	Vierzeilige Matrixanzeige
		Aluminium	Edelstahl		
SITRANS FCT020	•	•	•	•	•
SITRANS FCT040	•	•	•	•	•

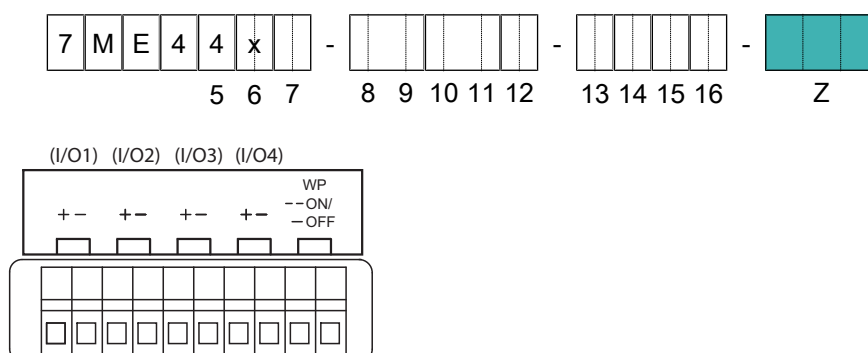
Messumformertyp	Eingänge		Ausgänge	
	Analog	Status	Analog	Impuls-/Frequenz
SITRANS FCT020	-	•	•	•
SITRANS FCT040	•	•	•	•

Messumformertyp	Kommunikation		
	HART	Modbus	Profibus PA
SITRANS FCT020	•	•	-
SITRANS FCT040	•	•	•

- Unterstützt / – nicht unterstützt

11.1 Elektrische Schnittstellen

Je nach gewähltem Schnittstellenprotokoll stehen bis zu 4 Ein- und/oder Ausgänge (I/O) zur Verfügung, die teilweise konfigurierbar sind.



Artikelnummer Position -Z	Schnittstellenprotokoll	IO1 +/-	IO2 +/-	IO3 +/-	IO4 +/-
E06, E07 + Fxx	HART	Aktiver oder passiver Analogausgang + HART	Passiver Impuls- oder Statusausgang	Konfigurierbar	Konfigurierbar
E14 + Fxx	Modbus	Konfigurierbar		Modbus	
E10 + Fxx ¹⁾	PROFIBUS PA	PROFIBUS PA	Passiver Impulsausgang	–	–

¹⁾Nur mit SITRANS FCT040 Messumformer

Details zu Ein- und Ausgängen und Kommunikationsschnittstellen werden in den folgenden Kapiteln beschrieben.

I/O-Belegung Ersatzmessaufnehmer

Artikelnummer Position -Z	Spezifikation
E00+F00	Ersatzmessaufnehmer ohne Messumformer, alle Kommunikationsarten und I/O-Belegungen gelten

11.1.1 Analoge Eingänge und Ausgänge

11.1.1.1 Analogausgänge

Aktiver Stromausgang *I_{out}*

Je nach Artikelnummer Position -Z stehen ein oder zwei Stromausgänge zur Verfügung. Der aktive Stromausgang liefert abhängig vom Messwert 4 – 20 mA.

Er kann für die Ausgabe der folgenden Messwerte verwendet werden:

- Durchfluss (Masse, Volumen, Nettodurchfluss von Teilkomponenten eines Gemischs)
- Dichte

- Temperatur
- Druck
- Konzentration

Für Geräte mit HART-Kommunikation erfolgt diese über den Stromausgang *lout1*. Der Stromausgang kann konform zum NAMUR NE43-Standard betrieben werden.

	Wert
Ausgangsnennstrom	4 – 20 mA
Maximaler Ausgangsstrombereich	2,4 – 21,6 mA
Lastwiderstand	≤ 750 Ω
Lastwiderstand für sichere HART-Kommunikation	230 – 600 Ω

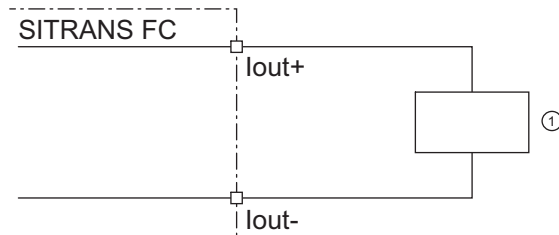


Abb. 31: Anschluss aktiver Stromausgang *lout* HART

① Empfangsgerät

Passiver Stromausgang *lout*

	Wert
Ausgangsnennstrom	4 – 20 mA
Maximaler Ausgangsstrombereich	2,4 – 21,6 mA
Externe Spannungsversorgung	10,5 – 32 V _{DC}
Lastwiderstand für sichere HART-Kommunikation	230 – 600 Ω
Lastwiderstand Stromausgang	≤ 911 Ω

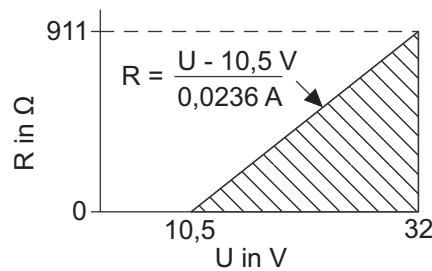


Abb. 32: Maximaler Lastwiderstand in Abhängigkeit zu einer externen Spannungsversorgung

R Lastwiderstand
 U Externe Spannungsversorgung

Das Diagramm zeigt den maximalen Lastwiderstand R in Abhängigkeit von der Spannung U der angeschlossenen Spannungsquelle. Höhere Spannungsversorgungen erlauben höhere Lastwiderstände. Der nutzbare Bereich zum Betreiben des passiven Stromausgangs ist schraffiert dargestellt.

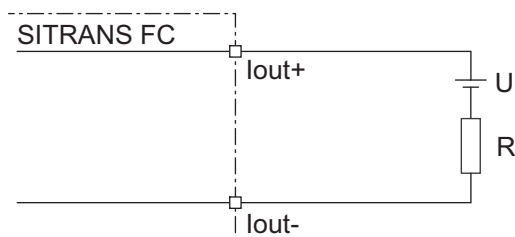


Abb. 33: Anschluss passiver Stromausgang *Iout*

11.1.1.2 Analogeingänge

Aktiver Stromeingang *Iin*

Für externe, analoge Geräte steht ein einzelner analoger Stromeingang zur Verfügung.

Der aktive Stromeingang *Iin* ist für den Anschluss eines Zweidraht-Messumformers mit einem Ausgangssignal von 4 – 20 mA vorgesehen.

	Wert
Nomineller Eingangsbereich	4 – 20 mA
Maximaler Eingangsbereich	2,4 – 21,6 mA
Interne Spannungsversorgung	24 V _{DC} ±20 %
Interner Lastwiderstand SITRANS FC	≤ 160 Ω

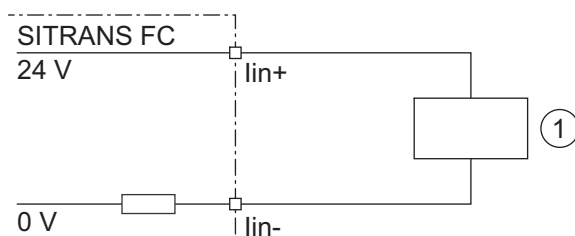


Abb. 34: Anschluss eines externen Geräts mit passivem Stromausgang

① Externes Gerät mit passivem Stromausgang

Passiver Stromeingang *Iin*

Der passive Stromeingang *Iin* ist für den Anschluss eines Vierdraht-Messumformers mit einem Ausgangssignal von 4 – 20 mA vorgesehen.

	Wert
Nomineller Eingangsbereich	4 – 20 mA
Maximaler Eingangsbereich	2,4 – 21,6 mA
Interner Lastwiderstand SITRANS FC	≤ 160 Ω

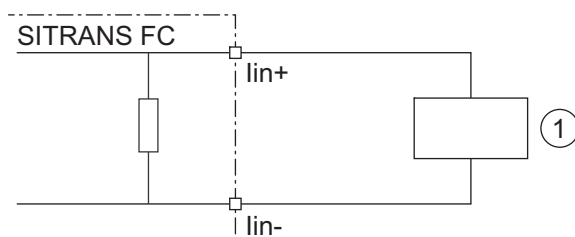


Abb. 35: Anschluss eines externen Geräts mit aktivem Stromausgang

① Externes Gerät mit aktivem Stromausgang

11.1.1.3 Spezifikation Analogausgang

Spezifikation Analogausgang *I_{out}*

Wird über den Stromausgang *I_{out}* der Masse- oder Volumendurchfluss, die Dichte, die Temperatur, der Druck oder die Konzentration gemessen, so sind zwei zusätzliche Abweichungseffekte zu berücksichtigen.

- Die *I_{out}* –Basisspezifikation ΔI enthält alle kombinierten Effekte der Ausgangsanpassung, Linearität, Schwankung der Versorgungsspannung, Schwankung des Lastwiderstands, Kurz- und Langzeitdrift für ein Jahr.
- Die *I_{out}* –Umgebungstemperaturspezifikation $\Delta I(T_{amb})$ gibt eine zusätzliche Abweichung an, sofern sich die Umgebungstemperatur des Messumformers von 20 °C unterscheidet.

Die beiden zusätzlichen Ausgangsmessabweichungen müssen zur grundlegenden Messabweichung des Masse- oder Volumendurchflusses hinzu addiert werden. Sie basieren auf einer Aussagewahrscheinlichkeit von 95 % (2σ).

Messabweichung des Masse- oder Volumendurchflusses, der Dichte, der Temperatur, des Drucks oder der Konzentration durch Ausgang *I_{out}*

Die Messabweichung des Masse- oder Volumendurchflusses kann mit folgender Formel errechnet werden:

$$D_i = \sqrt{D^2 + \left(\frac{\Delta I_{base}}{I(Q)} \times 100 \%\right)^2 + \left(\frac{\Delta I(T_{amb})}{I(Q)} \times 100 \%\right)^2}$$

- D_i Maximale Messabweichung des Masse- oder Volumendurchflusses, der Dichte, der Temperatur, des Drucks oder der Konzentration durch Ausgang *I_{out}* in %
- D Maximale Messabweichung des Masse- oder Volumendurchflusses, der Dichte, der Temperatur, des Drucks oder der Konzentration¹⁾ durch Impuls-/Frequenzausgang in %
- $I(Q)$ *I_{out}* hängt ab vom Masse- oder Volumendurchfluss, Dichte, Temperatur, Druck oder Konzentration in μA
- ΔI_{base} Maximale Messabweichung von *I_{out}* durch kombinierte Einflüsse
 $\Delta I_{base} = a \times I(Q) + b$
- $\Delta I(T_{amb})$ Maximale Messabweichung von *I_{out}* durch Abweichung der Messumformer-Umgebungstemperatur von 20 °C
 $\Delta I(T_{amb}) = (c \times I(Q) + d) \times (T - 20 \text{ °C})$
- a, b, c, d Konstante

Beschreibung	Artikelnummer Pos. -Z	a in ppm	b in μA	c in ppm/°C	d in $\mu A/°C$
Nichteigensicher <i>I_{out}</i> (aktiv oder passiv)	E06+F11...F23 E14+F37	170	2,3	7	0
Eigensicher <i>I_{out}</i> (passiv)	E07+F01... F04				0,06

¹⁾Formel oder Wert für die Genauigkeit eines bestimmten Ausgangsparameters, siehe Kapitel:

- 3.4 Messgenauigkeit Dichte [▶ 31]
- 3.6 Messgenauigkeit Volumendurchfluss [▶ 34]
- 3.7 Messgenauigkeit Temperatur [▶ 34]

11.1.2 Digitale Eingänge und Ausgänge

11.1.2.1 Digitalausgänge

Aktiver Impulsausgang P/Sout

Anschluss eines elektronischen Zählers

Maximale Spannung und richtige Polarität sind bei der Verdrahtung zu beachten.

Begriffe	Wert
Lastwiderstand	> 1 kΩ
Interne Spannungsversorgung	24 V _{DC} ±20 %
Maximale Impulsrate	10000 Impulse/s
Frequenzbereich	0 – 12,5 kHz

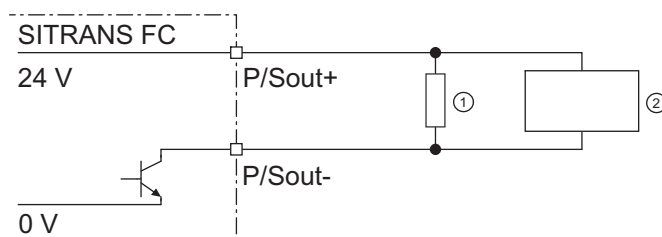


Abb. 36: Anschluss aktiver Impulsausgang P/Sout

- ① Lastwiderstand
- ② Elektronischer Zähler

Anschluss eines elektromechanischen Zählers

Begriffe	Wert
Maximalstrom	150 mA
Strommittelwert	≤ 30 mA
Interne Spannungsversorgung	24 V _{DC} ±20 %
Maximale Impulsrate	2 Impulse/s
Impulsbreite	20, 33, 50, 100 ms

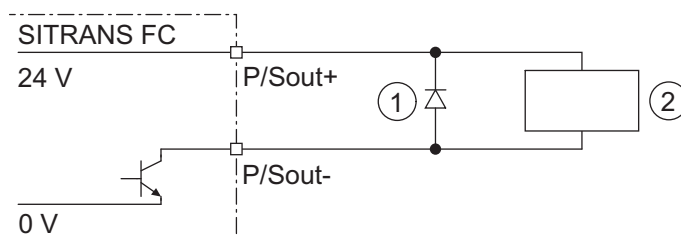


Abb. 37: Anschluss aktiver Impulsausgang P/Sout mit elektromechanischem Zähler

- ① Schutzdiode
- ② Elektromechanischer Zähler

Anschluss aktiver Impulsausgang P/Sout mit internem Pull-up-Widerstand

Begriffe	Wert
Interne Spannungsversorgung	24 V _{DC} ±20 %
Interner Pull-up-Widerstand	2,2 kΩ
Maximale Impulsrate	10000 Impulse/s
Frequenzbereich	0 – 12,5 kHz

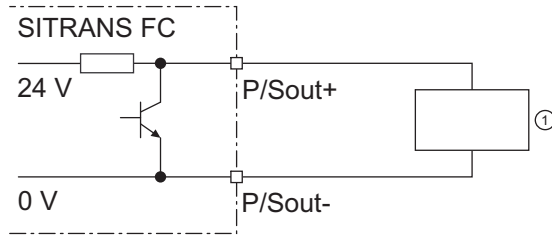


Abb. 38: Anschluss aktiver Impulsausgang P/Sout mit internem Pull-up-Widerstand

- ① Elektronischer Zähler

Passiver Impulsausgang P/Sout

Maximale Spannung und richtige Polarität sind bei der Verdrahtung zu beachten.

	Wert
Maximaler Laststrom	≤ 200 mA
Spannungsversorgung	≤ 30 V _{DC}
Maximale Impulsrate	10000 Impulse/s
Frequenzbereich	0 – 12,5 kHz

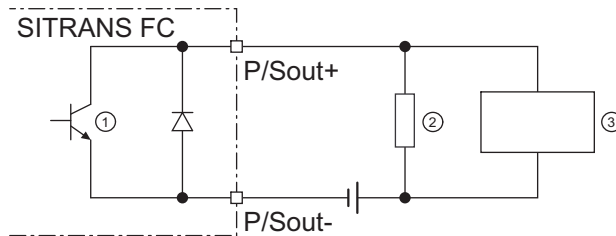


Abb. 39: Anschluss passiver Impulsausgang P/Sout mit elektronischem Zähler

- ① Passiver Impuls- oder Statusausgang
- ② Lastwiderstand
- ③ Elektronischer Zähler

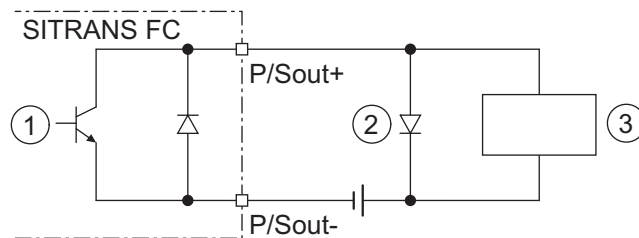


Abb. 40: Anschluss passiver Impulsausgang P/Sout mit elektromechanischem Zähler

- ① Passiver Impuls- oder Statusausgang
- ② Schutzdiode
- ③ Elektromechanischer Zähler

Aktiver Statusausgang P/Sout

Da es sich hier um einen Transistorkontakt handelt, ist bei der Verdrahtung auf den maximal zulässigen Strom sowie Polarität und Höhe der Ausgangsspannung zu achten.

	Wert
Lastwiderstand	> 1 kΩ
Interne Spannungsversorgung	24 V _{DC} ±20 %

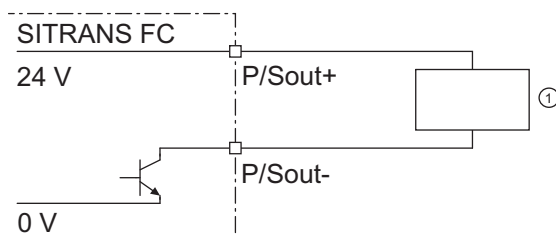


Abb. 41: Anschluss aktiver Statusausgang P/Sout

- ① Externes Gerät mit Lastwiderstand

Anschluss aktiver Statusausgang P/Sout mit internem Pull-up-Widerstand

	Wert
Interner Pull-up-Widerstand	2,2 kΩ
Interne Spannungsversorgung	24 V _{DC} ±20 %

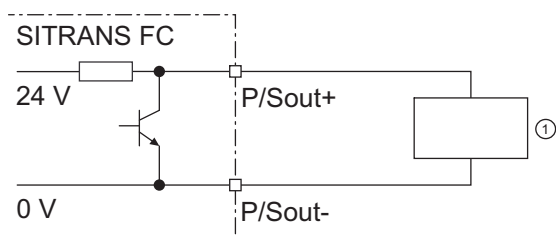


Abb. 42: Anschluss aktiver Statusausgang P/Sout mit internem Pull-up-Widerstand

- ① Externes Gerät

Passiver Statusausgang P/Sout oder Sout

	Wert
Ausgangsstrom	≤ 200 mA
Spannungsversorgung	≤ 30 V _{DC}

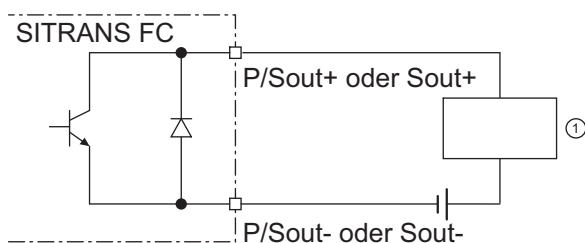


Abb. 43: Anschluss passiver Statusausgang P/Sout oder Sout

- ① Externes Gerät

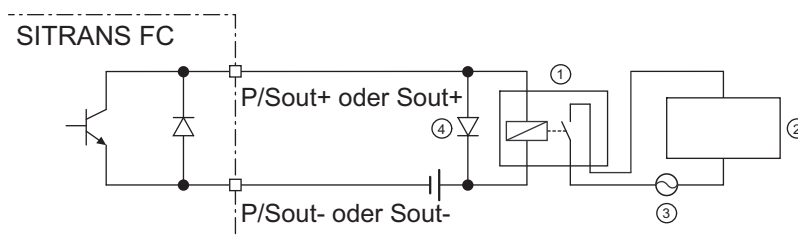


Abb. 44: Anschluss passiver Statusausgang P/Sout oder Sout für Magnetventil-Stromkreis

- ① Relais
- ② Magnetventil
- ③ Spannungsversorgung Magnetventil
- ④ Schutzdiode

Um Wechselspannung schalten zu können, muss ein Relais vorgeschaltet sein.

Passiver Impuls- oder Statusausgang P/Sout (NAMUR)

Ausgangssignale gemäß EN 60947-5-6 (früher NAMUR, Arbeitsblatt NA001):

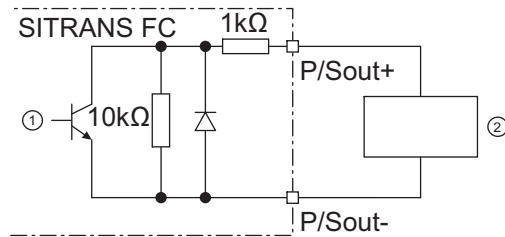


Abb. 45: Anschluss passiver Impuls- oder Statusausgang mit vorgeschaltetem Schaltverstärker

- ① Passiver Impuls- oder Statusausgang
- ② Schaltverstärker

11.1.2.2 Digitaleingänge

Stauseingang Sin



Keine Signalquelle mit elektrischer Spannung anschließen.

Der Stauseingang ist zur Verwendung von spannungsfreien Kontakten mit folgender Spezifikation vorgesehen:

Schaltzustand	Widerstand
Geschlossen	< 200 Ω
Offen	> 100 kΩ

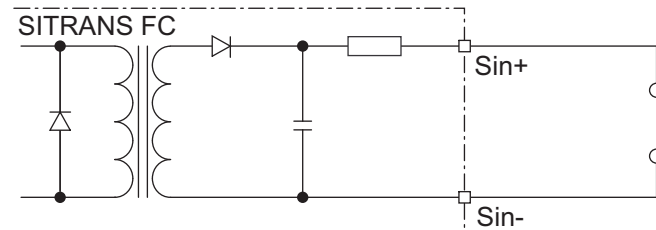


Abb. 46: Anschluss Stauseingang

11.1.3 HART

Für Geräte mit HART-Kommunikation erfolgt diese über den Stromausgang Iout1. Der Stromausgang kann konform zum NAMUR NE43-Standard betrieben werden. HART ist mit nicht-eigensicheren und eigensicheren Ausgängen erhältlich.

HART I/O

Artikelnummer er Position -Z	Anschlussklemmenbelegung				WP
	I/O1 +/-	I/O2 +/-	I/O3 +/-	I/O4 +/-	
E06+F11	Iout1 Aktiv	P/Sout1 Passiv	–	–	Schreibschutz z
E06+F22	Iout1 Aktiv	P/Sout1 Passiv	P/Sout2 Passiv	Iout2 Aktiv	Schreibschutz z
E06+F23	Iout1 Aktiv	P/Sout1 Passiv	Sin	Iout2 Aktiv	Schreibschutz z

Artikelnummer er Position -Z	Anschlussklemmenbelegung				
	I/O1 +/-	I/O2 +/-	I/O3 +/-	I/O4 +/-	WP
E06+F12	lout1 Aktiv	P/Sout1 Passiv	Sout Passiv	P/Sout2 Passiv	Schreibschutz Z
E06+F13	lout1 Aktiv	P/Sout1 Passiv	Sin	P/Sout2 Passiv	Schreibschutz Z
E06+F21	lout1 Aktiv	P/Sout1 Passiv	Sin	P/Sout2 Aktiv Interner Pull-up- Widerstand	Schreibschutz Z
E06+F20	lout1 Aktiv	P/Sout1 Passiv	Sin	P/Sout2 Aktiv	Schreibschutz Z
E06+F16	lout1 Aktiv	P/Sout1 Passiv	lout2 Passiv	lin Aktiv	Schreibschutz Z
E06+F14	lout1 Aktiv	P/Sout1 Passiv	P/Sout2 Passiv	lin Aktiv	Schreibschutz Z
E06+F18	lout1 Aktiv	P/Sout1 Passiv	Sin	lin Aktiv	Schreibschutz Z
E06+F17	lout1 Aktiv	P/Sout1 Passiv	lout2 Passiv	lin Passiv	Schreibschutz Z
E06+F15	lout1 Aktiv	P/Sout1 Passiv	P/Sout2 Passiv	lin Passiv	Schreibschutz Z
E06+F19	lout1 Aktiv	P/Sout1 Passiv	Sin	lin Passiv	Schreibschutz Z

lout1 Aktiver Stromausgang mit HART-Kommunikation

lout2 Analog-Stromausgang

lin Analog-Stromeingang

P/Sout1 Impuls- oder Statusausgang

P/Sout2 Impuls- oder Statusausgang

Sin Statuseingang

Sout Statusausgang

HART I/O, eigensicher

Artikelnummer er Position -Z	Anschlussklemmenbelegung				
	I/O1 +/-	I/O2 +/-	I/O3 +/-	I/O4 +/-	WP
E07+F01	lout1 Passiv	P/Sout1 Passiv	lout2 Passiv	–	Schreibschutz Z
E07+F02	lout1 Passiv	P/Sout1 Passiv	lout2 Passiv	P/Sout2 Passiv	Schreibschutz Z
E07+F03	lout1 Passiv	P/Sout1 Passiv NAMUR	lout2 Passiv	–	Schreibschutz Z

Artikelnummer er Position -Z	Anschlussklemmenbelegung				WP
	I/O1 +/-	I/O2 +/-	I/O3 +/-	I/O4 +/-	
E07+F04	Iout1 Passiv	P/Sout1 Passiv NAMUR	Iout2 Passiv	P/Sout2 Passiv NAMUR	Schreibschutz Z

- Iout1 Aktiver Stromausgang mit HART-Kommunikation
- Iout2 Analog-Stromausgang
- P/Sout1 Impuls- oder Statusausgang
- P/Sout2 Impuls- oder Statusausgang

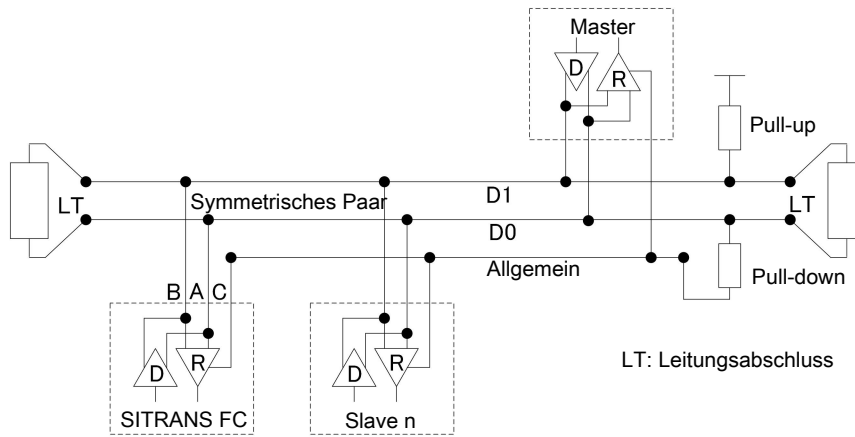
Eigensichere Ausgänge sind nur bei gleichzeitiger Wahl einer Ex-Zulassung des Geräts erhältlich, siehe Artikelnummer Position 15 in der Tabelle des Kapitels zur Artikelnummer.

11.1.4 Modbus

Die Modbus-Schnittstelle ist mit konfigurierbarer I/O-Option verfügbar.

Ausgangssignal

Digitales Kommunikationssignal nach dem EIA485-Standard (RS485).



11.1.5 PROFIBUS PA

Die PROFIBUS PA-Schnittstelle ist mit und ohne Eigensicherheit erhältlich.

Artikelnummer er Position -Z	Anschlussklemmenbelegung				WP
	I/O1 +/-	I/O2 +/-	I/O3 +/-	I/O4 +/-	
E010+F41	PROFIBUS PA	Impuls Passiv	—	—	Write-protect
E010+F42	PROFIBUS PA (IS)	Impuls Passiv (IS)	—	—	Write-protect

- PROFIBUS PA PA-Kommunikation
- Pulse Passive Impuls-/Frequenzausgang

Eigensichere Ausgänge (IS) sind nur bei gleichzeitiger Wahl einer Ex-Zulassung des Geräts erhältlich, siehe Artikelnummer Position 15 in der Tabelle des Kapitels zur Artikelnummer.

Ausgangssignal

Digitales Kommunikationssignal nach IEC 61158/61784.

Maximale Spannung und richtige Polarität sind bei der Verdrahtung zu beachten.

	Wert
Spannungsversorgung	9 – 32 V _{DC}
Stromaufnahme	15 mA (max.)

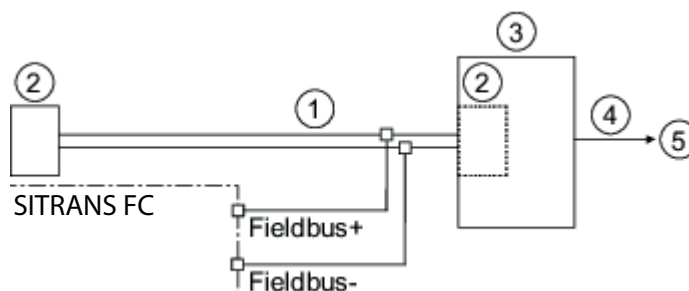


Abb. 47: PROFIBUS PA-Anschluss

- ① PROFIBUS PA
- ② Abschlusswiderstand
- ③ DP/PA-Koppler
- ④ PROFIBUS DP
- ⑤ HOST

Unterstützte Funktionen

Profil PA Rev. 3.02-konform, unterstützend:

- Sammelstatus (NE107)
- Anpassung der Geräteidentifikationsnummer (IDENT_NUMBER)

Funktionsblöcke	Beschreibung	
Messwandler	FTB	Durchfluss
	CTB	Konzentration
	LTB	LCD-Anzeige
	MTB	Wartung
	ADTB	Erweiterte Diagnostik
Analogeingang ¹⁾	AI1	Massedurchfluss
	AI2	Dichte
	AI3	Temperatur
	AI4	Volumendurchfluss
	AI5	Referenzdichte
	AI6	Korrigierter Volumendurchfluss
Summenzähler ¹⁾	TOT1	Masse
	TOT2	Volumen
	TOT3	Korrigiertes Volumen
Analogausgang ¹⁾	AO	Druck

¹⁾Werkseinstellung. Die Zuweisung kann über den Parameter "Channel" geändert werden.

ID	Beschreibung	Gerätebeschreibungsdatei (GSD)	Anwendbare Funktionsblöcke						
			AI1	AI2	AI3	AI4-6	TOT1	TOT2-3	AO
0x81F0	Herstellerspezifisch	SI81F0.gsd	•	•	•	•	•	•	•

ID	Beschreibung	Gerätebeschreibungsdatei (GSD)	Anwendbare Funktionsblöcke						
			AI1	AI2	AI3	AI4-6	TOT1	TOT2-3	AO
0x9740	Profil-spezifisch	pa139740.gsd	•					•	
0x9741		pa139741.gsd	•	•				•	
0x9742		pa139742.gsd	•	•	•			•	

Bedeutung von "•": verfügbar

11.2 Spannungsversorgung

Spannungsversorgung

Wechselspannung (effektiv):

- Spannungsversorgung¹⁾: 24 V_{AC} +20 % -15 % oder 100 – 240 V_{AC} +10 % -20 %
- Netzfrequenz: 47 – 63 Hz

Gleichspannung:

- Spannungsversorgung¹⁾: 24 V_{DC} +20 % -15 % oder 100 – 120 V_{DC} +8,3 % -10 %

¹⁾ bei Geräteoption S2x (Marine-Baumusterzulassung) ist die Spannungsversorgung auf 24 V begrenzt, darüber hinaus gibt die NE21-Prüfung einen Toleranzbereich von 24 V_{DC} ±20 % unter NE21-Prüfungsbedingungen an.

Leistungsaufnahme

P ≤ 10 W (einschließlich Messaufnehmer)

Ausfall der Spannungsversorgung

Bei Stromausfall werden die Daten des Durchflussmessgeräts auf einem nichtflüchtigen, internen Speicher gesichert. Bei Geräten mit Display werden zusätzlich die Kenndaten des Messaufnehmers, wie Nennweite, Seriennummer, Kalibrierkonstanten, Nullpunkt etc. sowie die Fehlerhistorie auf einer MicroSD-Karte gespeichert.

Galvanische Trennung

Alle Stromkreise für Eingänge, Ausgänge und Spannungsversorgung sind untereinander galvanisch getrennt.

11.3 Kabelspezifikation

Bei Geräten in getrennter Ausführung muss ein Verbindungskabel verwendet werden, um den Messaufnehmer mit dem Messumformer zu verbinden. Die in diesem Dokument angegebenen Gerätespezifikationen sind nur gültig, wenn eines der original Siemens-Verbindungskabel verwendet wird.

Längenbegrenzungen bei Kabeln sind zu berücksichtigen:

Kabeltyp	Optionscode	Maximale Länge zur Einhaltung der Spezifikation	Maximal zulässige Länge in Ex-Bereichen
Standard-Verbindungskabel	L5x/L6x	30 m	171 m
Feuerhemmendes Verbindungskabel	L7x/L8x	30 m	95 m

Kabel mit einer Länge von mehr als 30 m müssen als separater Artikel bestellt werden. Wenden Sie sich dazu bitte an unser Siemens Service Team.

Wenn die Marine-Geräteoption S22...S27 bestellt wird, wird ein Marine-zertifiziertes Kabel geliefert.

12 Montage

12.1 Einbauort und Einbaulage

SITRANS FC Coriolis Durchflussmessgeräte können waagrecht, senkrecht und in Schräglage montiert werden. Die Messrohre sollten während der Durchflussmessung vollständig mit dem Messstoff gefüllt sein, da Luftansammlungen oder die Bildung von Gasblasen im Messrohr zu Messfehlern führen können. Ein- und Auslaufstrecken sind gewöhnlich nicht nötig.

Folgende Einbauorte und Lagen vermeiden:

- Messrohre als höchsten Punkt in einem Rohrleitungssystem bei Flüssigkeitsmessungen
- Messrohre als tiefsten Punkt in einem Rohrleitungssystem bei Gasmessungen
- Unmittelbar vor einem freien Rohrauslauf in einer Fallleitung
- Seitenlagen

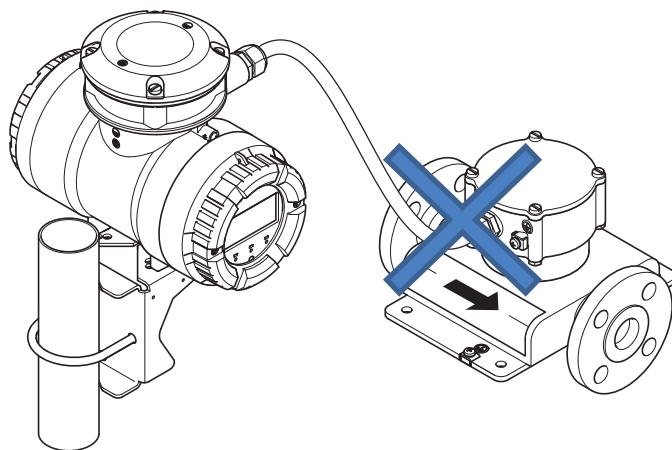
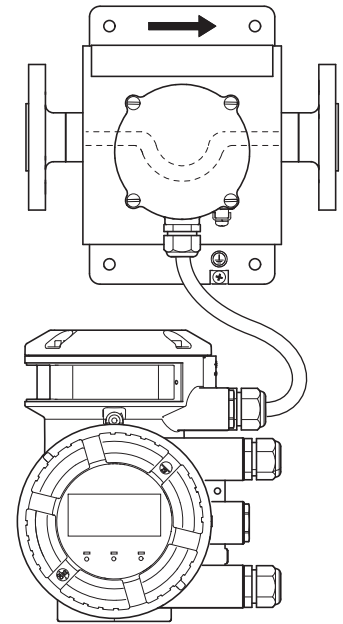
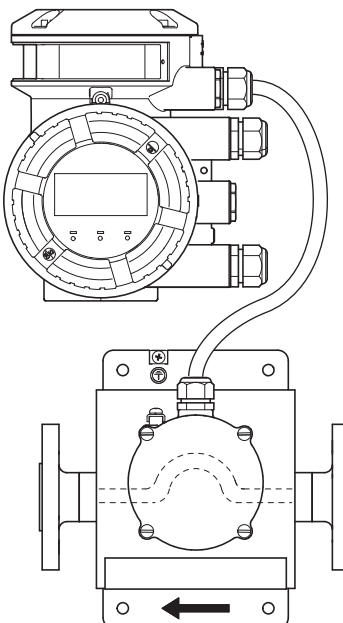
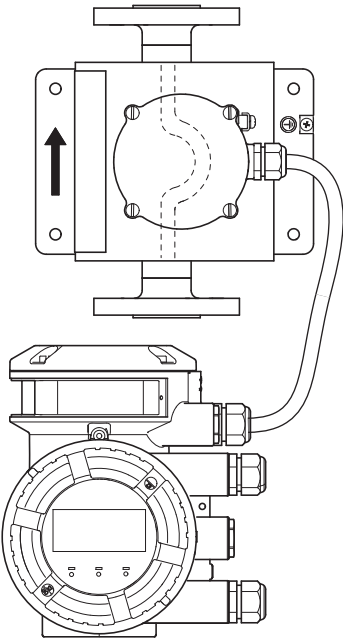


Abb. 48: Zu vermeidende Montageposition: Durchflussmessgerät in Seitenlage

12.1.1 Einbaulage Messaufnehmer

Messaufnehmer-
Einbaulage in
Abhängigkeit vom
Messstoff

Einbaulage	Messstoff	Beschreibung
<p>Horizontal, Messrohre unten</p> 	<p>Flüssigkeit</p>	<p>Die Messrohre sind nach unten ausgerichtet. Die Ansammlung von Gasblasen wird vermieden.</p>
<p>Horizontal, Messrohre oben</p> 	<p>Gas</p>	<p>Die Messrohre sind nach oben ausgerichtet. Die Ansammlung von Flüssigkeit, z. B. Kondensat, wird vermieden.</p>

Einbaulage	Messstoff	Beschreibung
Vertikal, Strömungsrichtung nach oben (empfohlen) 	Flüssigkeit/ Gas	Der Messaufnehmer wird an einer Rohrleitung mit nach oben gerichteter Strömungsrichtung eingebaut. Die Ansammlung von Gasblasen oder Feststoffen wird vermieden. In dieser Lage ist eine vollständige Selbstentleerung der Messrohre möglich.

12.2 Montagehinweise

WARNUNG

Verletzungsgefahr bei Montage durch unzureichend geschultes Personal

- ▶ Das Durchflussmessgerät nur von sachkundigem Personal einbauen lassen.

HINWEIS

Gefahr einer Beschädigung des Durchflussmessgeräts durch mechanische Überbeanspruchung

- ▶ Das Durchflussmessgerät darf nicht als Steighilfe (z. B. während Montagearbeiten am Rohrsystem) verwendet werden. Das Durchflussmessgerät darf nicht als Unterstützung für externe Lasten (z. B. zur Rohrabstützung) oder als Ablagefläche für schweres Werkzeug (z. B. während Montagearbeiten am Rohrsystem) verwendet werden.
- ▶ Durch das Gewicht des Durchflussmessgeräts können zusätzliche mechanische Kräfte auf das Rohrleitungssystem wirken, die zu Verspannungen an den Prozessanschlüssen führen. Dies ist durch konstruktive Maßnahmen zu vermeiden.

HINWEIS

Gefahr einer Beschädigung des Durchflussmessgeräts durch mechanische Einwirkung

- ▶ Durchflussmessgerät vor Vibration, Stößen und mechanischen Spannungen schützen.

HINWEIS

Die Umgebungsbedingungen der einschlägigen Betriebsanleitung sind einzuhalten, um Störungen anderer empfindlicher elektrischer Anlagen aufgrund erhöhter elektromagnetischer Emissionen zu vermeiden.

12.2.1 Einbaumaße

Die Abmessungen und Einbaulängen des Messaufnehmers und Messumformers sind im Kapitel *Mechanische Spezifikation* aufgeführt.

12.2.2 Einbauort

Um das Durchflussmessgerät stabil zu betreiben, sind folgende Regeln zur Platzierung zu beachten:



Verletzungsgefahr bei Montage ohne ausreichende Bewegungsfreiheit

- ▶ Einbauort so wählen, dass genügend Platz für Einbau, Elektroinstallation, Wartung etc. vorhanden ist.

HINWEIS

Gefahr einer Beschädigung des Durchflussmessgeräts durch extreme Umgebungsbedingungen

- ▶ Durchflussmessgerät nicht an Orten mit starken Temperaturschwankungen einbauen.
 - ▶ Durchflussmessgerät nicht an Orten mit direkter Sonneneinstrahlung einbauen bzw. einen zusätzlichen Sonnenschutz montieren.
-
- ▶ Einbauorte vermeiden, an denen Kavitation auftritt, z. B. direkt hinter einem Regelventil.
 - ▶ Durchflussmessgerät weit entfernt von Motoren, Transformatoren oder anderen Messumformern montieren.
 - ▶ Wenn zwei gleiche Messaufnehmer direkt hintereinander installiert werden sollen, eine Sonderausführung verwenden. Dazu bitte die zuständige Siemens Vertriebsorganisation kontaktieren.
 - ▶ Durchflussmessgerät unterhalb einer Höhe von 2000 m über NHN betreiben.
 - ▶ Der Einbau des Durchflussmessgeräts am Ende einer Fallleitung ist nach Möglichkeit zu vermeiden.
 - ▶ Bei Einbau in einem Ex-Bereich ist die gesonderte Ex-Dokumentation zu beachten.
 - ▶ Das Durchflussmessgerät entfernt von Magnetkompassen einbauen, da keine Vorsichtsmaßnahmen getroffen wurden, um Kompassabweichungen zu vermeiden.
 - ▶ Dichteangaben des Coriolis Durchflussmessgeräts sind abhängig von der Ausrichtung bei der Montage und müssen korrigiert werden. Bei vertikaler und horizontaler Ausrichtung (maximale Messabweichung $\pm 5^\circ$) des Messaufnehmers kann dies automatisch durch den Messumformer erfolgen, wenn die passende Messaufnehmersausrichtung gewählt wird. Bei anderen Ausrichtungen (Neigungen zur Vertikalen oder Horizontalen $\geq 5^\circ$) kann dies nicht automatisch korrigiert werden und ist zu berücksichtigen. Um größtmögliche Dichte-Messgenauigkeit zu erreichen, wird empfohlen, Messaufnehmersausrichtungen zu vermeiden, die von horizontaler oder vertikaler Montage abweichen.

12.2.3 Hinweise

Beim Einbau die folgenden allgemeinen Einbauhinweise beachten:

- ▶ Durchflussmessgerät möglichst stoß- und vibrationsfrei einbauen.
- ▶ Schließventile und Bypassleitung verwenden, um Nullpunkteinstellung zu erleichtern.

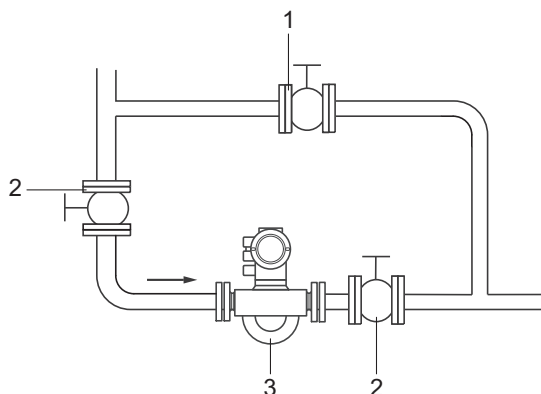


Abb. 49: Schließventile und Bypassleitung

- | | |
|---|------------------------------|
| 1 | Bypassventil |
| 2 | Schließventil |
| 3 | Coriolis Durchflussmessgerät |

- ▶ Für Anwendungen mit Flüssigkeiten Einbau am höchsten Punkt des Rohrleitungssystems vermeiden. Gasblasenbildung und Gasansammlungen im Messrohr können zu erhöhten Messunsicherheiten führen.
- ▶ Einbau unmittelbar vor tiefstem Punkt der Rohrleitung bei Gasmessungen vermeiden. Ansammlungen von Flüssigkeit, wie z. B. Kondensat, können zu erhöhten Messunsicherheiten führen.
- ▶ Nicht unmittelbar vor einem freien Rohrauslauf in einer Fallleitung einbauen.
- ▶ Das Leerlaufen des Messaufnehmers während der Messung vermeiden, z. B. bei Einbau vor einem freien Auslauf zu Behältern bei Dosieranwendungen. Dies kann zu inkorrekten Messungen führen. Hierzu in die offene Fallleitung eine Rohrverengung einbauen oder eine Blende verwenden mit kleinerem Querschnitt als die Nennweite der Rohrleitung.
- ▶ Jedes Gerät wird vor Auslieferung einem Drucktest unterzogen.

12.3 Auspacken

Vor der Montage folgende Regeln beachten:

- ▶ Verpackung und Inhalt auf Beschädigungen prüfen.
- ▶ Schutzmaterialien wie Schutzaufkleber oder Schutzkappen auf den Prozessanschlüssen erst unmittelbar vor der Montage entfernen.
- ▶ Verpackungsmaterial ist gemäß den länderspezifischen Vorschriften zu entsorgen.

12.4 Montage des Messaufnehmers

12.4.1 Allgemeine Montagerregeln



GEFAHR

Verletzungsgefahr durch auslaufende Flüssigkeiten bei fehlerhafter Rohrverbindung

- ▶ Neigung und Mittenversatz der Rohrverbindungen korrigieren, bevor der Messaufnehmer eingesetzt wird.

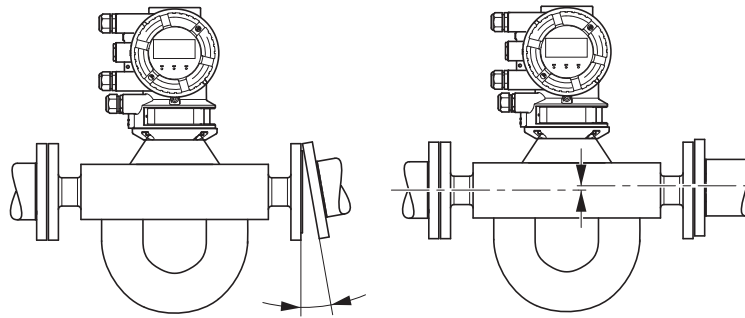


Abb. 50: Zu vermeiden: Neigung und Mitterversatz

- ▶ Direkte Fixierung am Messaufnehmer vermeiden. Dies kann zu erhöhten Messabweichungen führen.

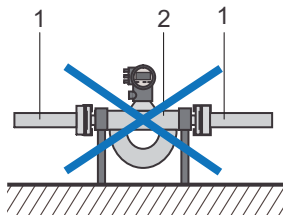


Abb. 51: Zu vermeidende Montagemöglichkeiten: Befestigung Messaufnehmer

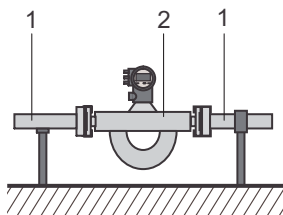


Abb. 52: Empfohlene Montage: Die Rohrleitung zur Unterstützung des Messaufnehmers verwenden

- | | |
|---|---------------|
| 1 | Rohrleitung |
| 2 | Messaufnehmer |

- ▶ Vor Einbau des Durchflussmessgeräts die Rohrleitungen sichern.
- ▶ Beschädigung der Prozessanschlüsse vermeiden.
- ▶ Neue Rohrleitungen vor dem Einbau des Durchflussmessgeräts spülen, um Fremdkörper wie Späne oder andere Rückstände zu beseitigen.

12.4.1.1 Vermeidung von Geräuschbildung

Ein stabiler Nullpunkt ist Voraussetzung für eine genaue Massedurchflussmessung. Eine unzureichende Montage kann zu mechanischen Spannungen oder Durchflussgeräuschen führen, welche die Nullpunktstabilität beeinträchtigen.

Gegenmaßnahmen zur Vermeidung von Geräuschbildung:

- ▶ Das Gewicht des Messaufnehmers mit einer weichen Ankoppelung (Silikon oder andere Arten von dämpfenden Werkstoffen) stützen.
- ▶ Verbiegen oder Verspannen des Messaufnehmers beim Ausrichten der Rohrleitung vermeiden.
- ▶ Rohrleitungsreduzierungen oder -erweiterungen direkt vor oder nach dem Durchflussmessgerät vermeiden.

- ▶ Regelventile, Blenden oder andere Geräuschgeneratoren in der Nähe des Messaufnehmers vermeiden.

12.4.2 Einbau in die Rohrleitung

Abhängig von den Prozessanschlüssen wird der Messaufnehmer durch Flansche, Klemmen oder Gewinde mit der Rohrleitung verbunden. Die Artikelnummer gibt Auskunft über die gewählten Prozessanschlüsse.



GEFAHR

Gefahr von Personen- und Sachschäden durch auslaufende Messstoffe bei Verwendung ungeeigneten oder nicht fachgerecht installierten Befestigungsmaterials

- ▶ Befestigungsmaterial (Schrauben, Muttern, Klemmen, Klemmstutzen, Dichtungen usw.) ist nicht beigelegt und muss vom Kunden bereitgestellt werden. Es liegt in der Verantwortung des Betreibers, die geeigneten Dichtungen auszuwählen sowie die zugehörigen Anzugsmomente zu definieren.

- ▶ Schutzmaterialien wie Schutzaufkleber oder Schutzkappen auf den Prozessanschlüssen sind unmittelbar vor der Montage zu entfernen.
- ▶ Die Durchflussrichtung des Messstoffs durch die Rohrleitung ist durch einen Pfeil auf dem Durchflussmessgerät gekennzeichnet. Um optimale Messergebnisse bei der Dichtemessung zu gewährleisten, ist der Messaufnehmer entsprechend der angegebenen Durchflussrichtung einzubauen.

Andernfalls ist der Parameter *Durchflussrichtung* im Menü des Messumformers zu ändern, siehe das mitgeltende Software-Funktionshandbuch.

Flanschbefestigung

- ▶ Schrauben und Muttern passend zu den Flanschen verwenden.
- ▶ Bei abweichender Nennweite des Rohrleitungssystems zum Durchflussmessgerät entsprechende Reduzierungen verwenden.
- ▶ Die Innendurchmesser der Dichtungen sollten den Innendurchmesser der Flansche nicht unterschreiten.

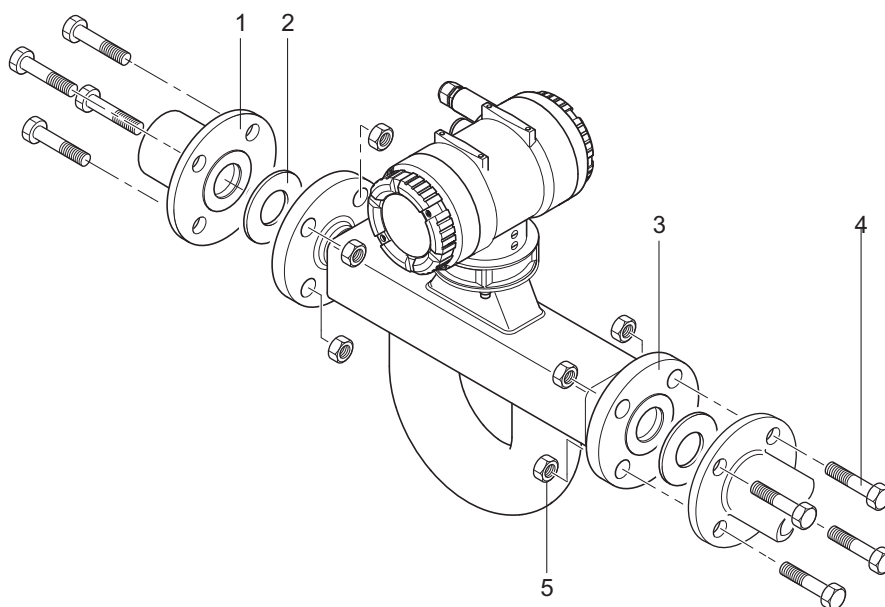


Abb. 53: Flanschbefestigung

- | | |
|---|----------------------------|
| 1 | Rohrleitungsflansch |
| 2 | Dichtung |
| 3 | Flansch des Messaufnehmers |
| 4 | Schraube |
| 5 | Mutter |

**Verbindung
Innengewinde**

Bei Prozessanschlüssen mit Innengewinde ist die Verbindung gemäß folgender Abbildung zu montieren.

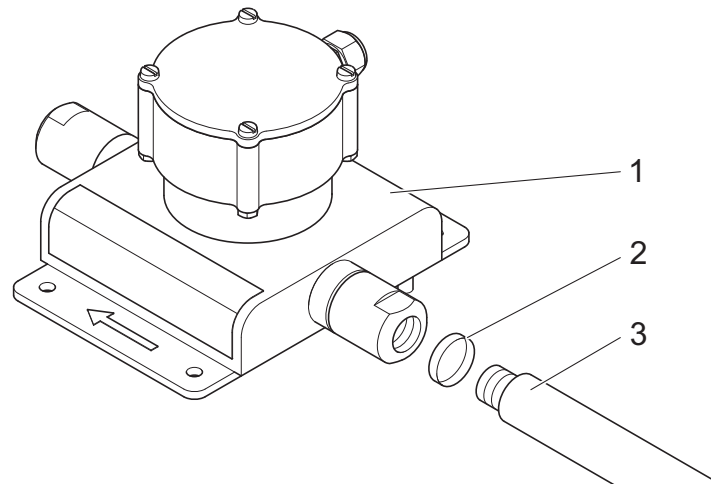


Abb. 54: Verbindung Innengewinde

- | | |
|---|--------------------------|
| 1 | Messaufnehmer |
| 2 | Dichtung (nicht bei NPT) |
| 3 | Rohrleitung |

HINWEIS**Verwendung von Dichtband zur Montage**

Für Prozessanschlüsse mit Innengewinde NPT müssen Sie zur Montage ein Dichtband verwenden.

12.4.3 Montage des SITRANS FC1x0 (Geräteoption S30)

Beim SITRANS FC1x0 kann der Messaufnehmer mit einem Winkel und Haltebügeln an eine DN50 (2") Rohrleitung montiert werden (Artikelnummer Position -Z, Geräteoption S30).

HINWEIS

Der Winkel enthält Vibrationsdämpfer, aber bei extremer Vibration können stärkere Dämpfungseinrichtungen erforderlich sein, um bestmögliche Leistung zu gewährleisten.

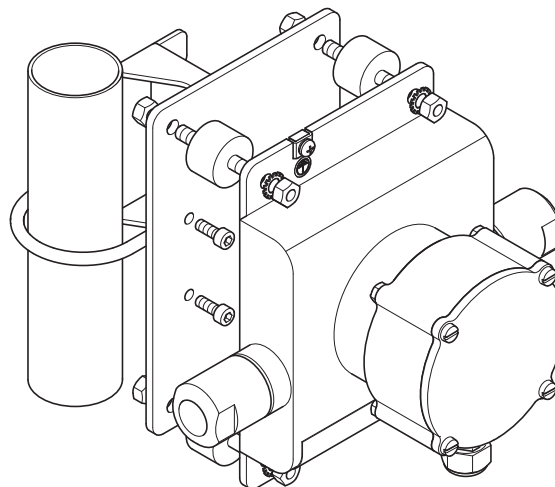


Abb. 55: 2"-Befestigungsvorrichtung Geräteoption S30 für SITRANS FC1x0

12.4.4 Montageempfehlung für Viskositätsfunktion

Um diese Funktion nutzen zu können, ist ein externer Differenzdruck-Messumformer (separate Bestellung) zur Messung der Druckdifferenz an der Strömungsleitung erforderlich. Die Messgenauigkeit der geschätzten Viskosität hängt stark von der Messgenauigkeit des Druckmessumformers und der richtigen Lage und Ausführung der Druckmessstutzen ab.

HINWEIS

Die erforderlichen Druckmessstutzen müssen an der Strömungsleitung bei ca. $4D - 5D$ vor und nach dem SITRANS FC Sensor platziert werden. Der Differenzdruck-Messumformer ist über einen Analogeingang direkt mit dem SITRANS FC Messumformer verbunden (Analogeingangsfunktion muss vorhanden sein).

HART

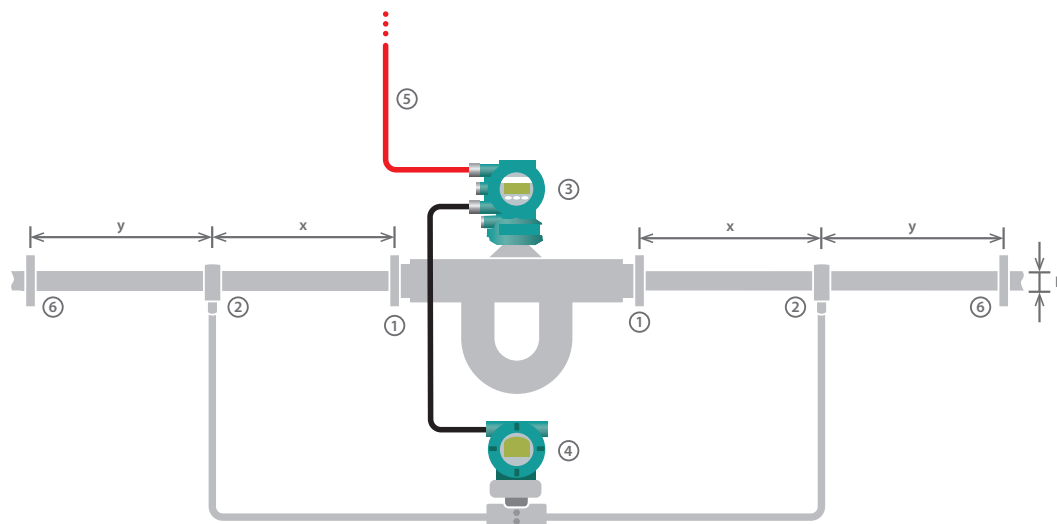


Abb. 56: Platzierung der Druckmessstutzen/HART-Kommunikationsleitung

- | | | | |
|---|----------------------|---|--------------------------------------|
| ① | Befestigungsflansche | ④ | Differenzdruck-Messumformer mit HART |
| ② | Druckmessstutzen | ⑤ | HART-Kommunikation |
| ③ | SITRANS FC mit HART | ⑥ | Weitere Strömungselemente |

PROFIBUS PA

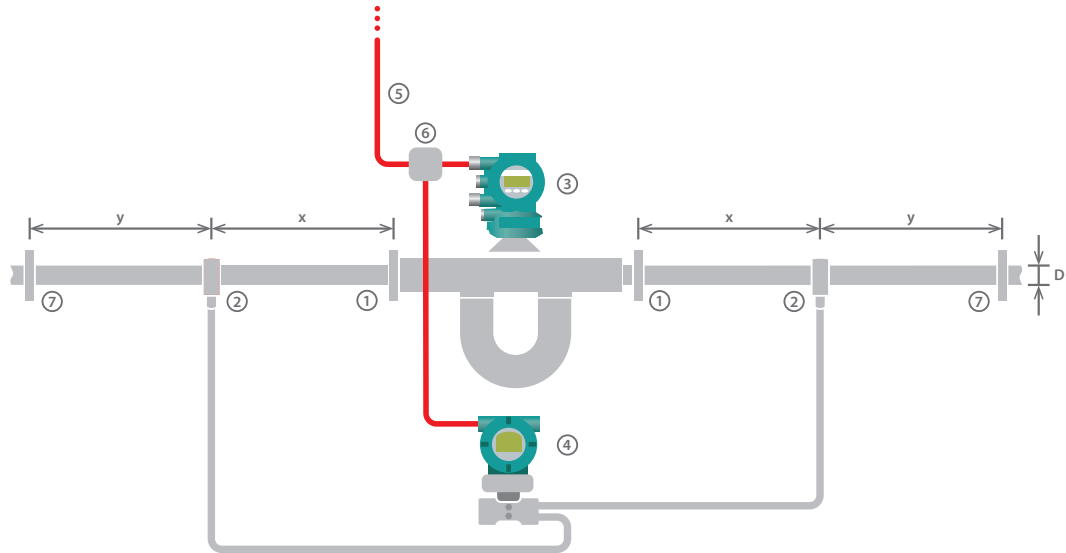


Abb. 57: Platzierung der Druckmessstutzen/PROFIBUS PA-Kommunikationsleitung

- | | | | |
|---|--|---|-----------------------------------|
| ① | Befestigungsflansche | ⑤ | PROFIBUS PA-Kommunikationsleitung |
| ② | Druckmessstutzen | ⑥ | PROFIBUS PA-Anschlussbox |
| ③ | SITRANS FC
PROFIBUS PA | ⑦ | Weitere Strömungselemente |
| ④ | Differenzdruck-Messumformer mit
PROFIBUS PA | | |

$x, y = \text{mindestens } 4 \text{ bis } 5 \times D$

- | | |
|---|---|
| x | Strömungsleitung vor oder hinter dem SITRANS FC Sensor |
| y | Strömungsleitung vor oder hinter dem Druck-Messumformer |
| D | Innendurchmesser der Prozessleitung |

12.5 Isolierung und Begleitheizung

12.5.1 Begleitheizung

Bei den meisten Anwendungen ist eine Isolierung oder Begleitheizung des Messaufnehmers nicht erforderlich oder vorgesehen. Für entsprechende technische Anwendungen stehen Produktvarianten mit Isolierung und/oder Begleitheizung zur Verfügung, siehe mitgeltende Betriebsanleitung. Ab Messstofftemperaturen von ca. 80 °C über oder unter der Umgebungstemperatur wird empfohlen, den Messaufnehmer zu isolieren, um die höchste Messgenauigkeit zu erhalten. Diese Maßnahmen sind auch sinnvoll, wenn erhöhte Anforderungen an die Temperaturstabilität des Messstoffs gestellt werden.

Das Erwärmen des Messaufnehmers erfolgt über eine integrierte Begleitheizung mittels Edelstahlrohren, durch die eine Wärmeträgerflüssigkeit geleitet wird. Die Wärmeträgerflüssigkeit wird über wählbare Prozessanschlüsse zugeführt. Für die Temperatursteuerung des Wärmeträgers ist der Betreiber verantwortlich. Hierbei ist die Spezifikation bezüglich Druck und Wärmeträgertemperatur einzuhalten, siehe mitgeltende Betriebsanleitung.

Die Begleitheizung ist nur bei der getrennten Ausführung des Durchflussmessgeräts möglich und muss über eine entsprechende Geräteoption bei der Bestellung gewählt werden, siehe mitgeltende Betriebsanleitung.

⚠️ WARNUNG**Überhitzungsgefahr des Messumformers durch erhöhte Umgebungstemperatur**

Ausfall der Messelektronik

- ▶ Maximal zulässige Umgebungstemperatur für den Messumformer einhalten.
- ▶ Messumformer in genügend großem Abstand zu Wärmequellen montieren.

12.5.2 Kundenseitige Isolierung

Für eine kundenseitige Isolierung ist ein entsprechend ausgelegter Messaufnehmer zu verwenden (getrennte Ausführung, Messaufnehmer mit Anschlussgehäuse auf Abstand). Die Oberkante der Isolierung muss mindestens 40 mm Abstand zur Unterkante des Anschlussgehäuses des Messaufnehmers haben.

Die empfohlene Isolierungsdicke beträgt 80 mm und der empfohlene Wärmedurchgangskoeffizient $0,4 \text{ W/m}^2 \text{ K}$.

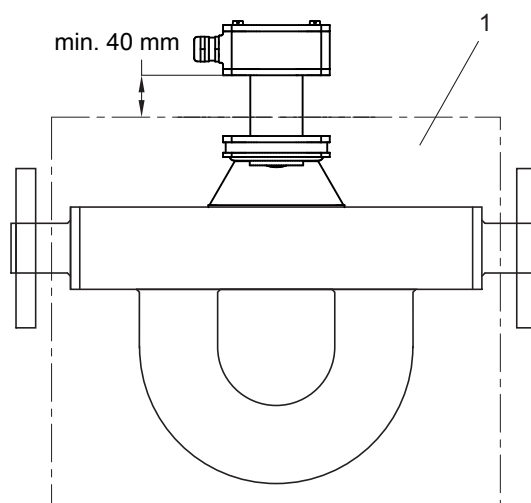


Abb. 58: Kundenseitige Isolierung

1 Isolierungskasten

⚠️ GEFAHR

Für die Montage in Ex-Bereichen ist die mitgeltende Ex-Dokumentation zu beachten.

12.6 Montage des Messumformers**12.6.1 Anzeige drehen und austauschen**

Die Anzeige des Messumformers kann entsprechend der Einbaulage des Durchflussmessgeräts ausgerichtet werden.

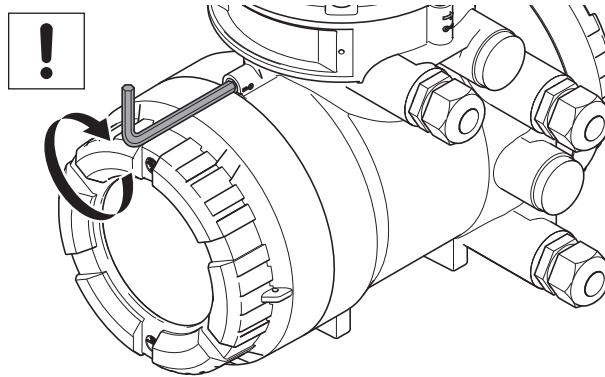
HINWEIS

Die folgende Anweisung ist nur bei folgenden Umgebungsbedingungen zu beachten:

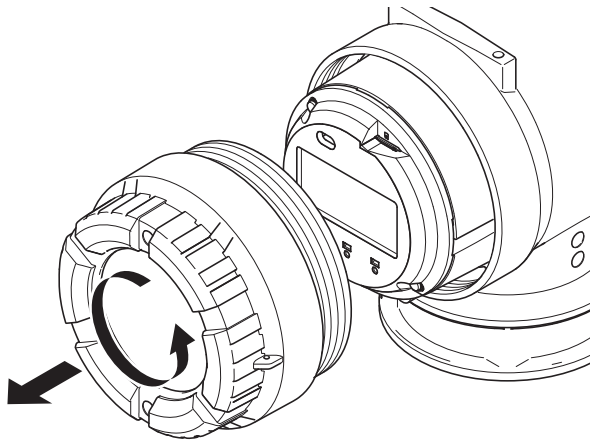
- ▶ bei Temperaturen bis 31 °C : relative Luftfeuchtigkeit max. 80 %
- ▶ bei Temperaturen zwischen 31 °C und 40 °C : von 80 % linear abnehmend bis zu 50 % der maximalen relativen Luftfeuchtigkeit

1. Spannungsversorgung ausschalten.

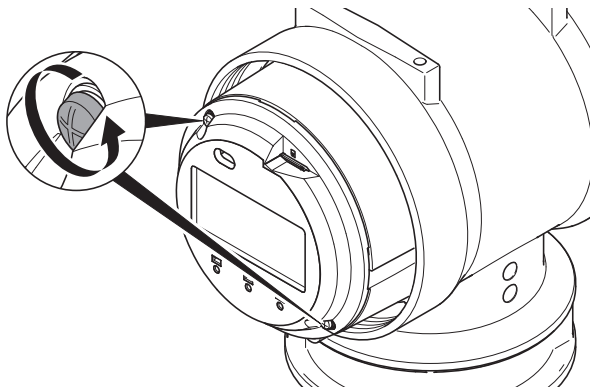
2. Sicherungsschraube am Schraubverschluss der Anzeige mit Innensechskantschlüssel (Größe 3,0) im Uhrzeigersinn lösen.



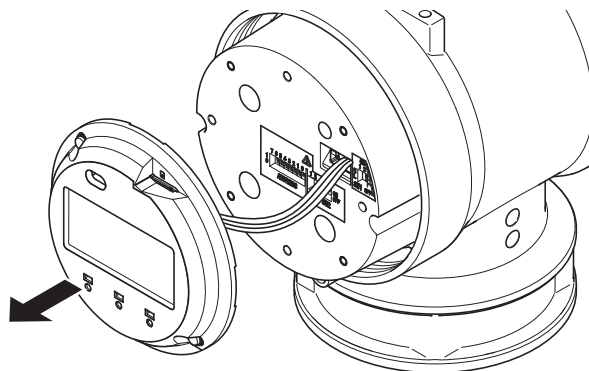
3. Gehäusedeckel Anzeige vom Messumformergehäuse abschrauben.



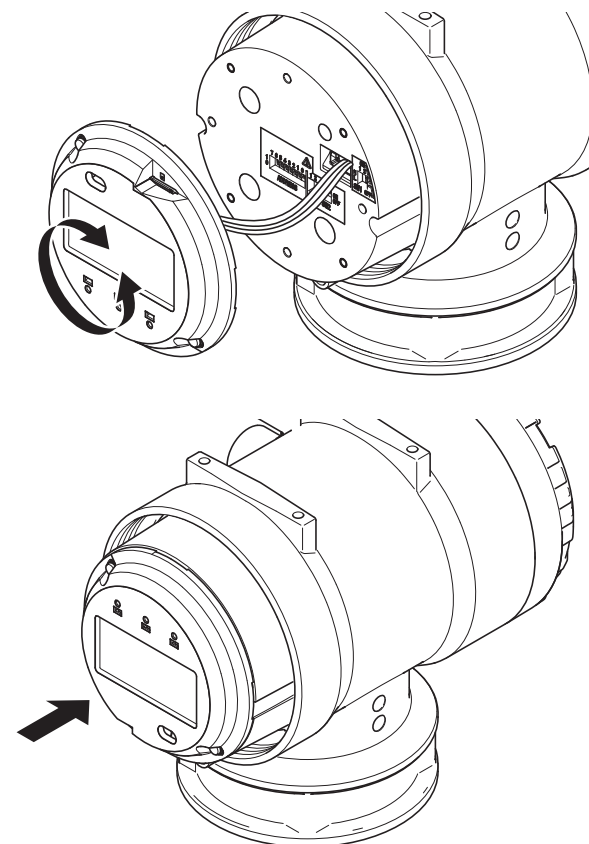
4. Zwei Schrauben an der Anzeige lösen.



5. Anzeige nach vorne aus dem Gehäuse ziehen.



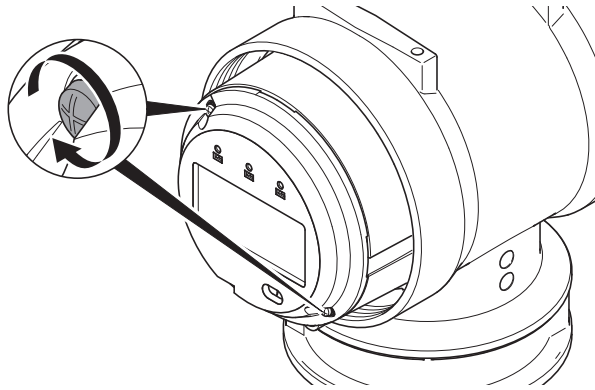
6. Anzeige drehen und mit gewünschter Ausrichtung ins Gehäuse stecken.



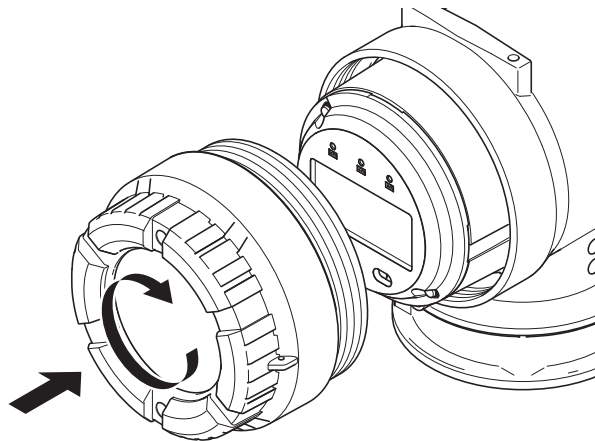
HINWEIS

Die Anzeige kann durch Lösen des Steckers entfernt und ersetzt werden.

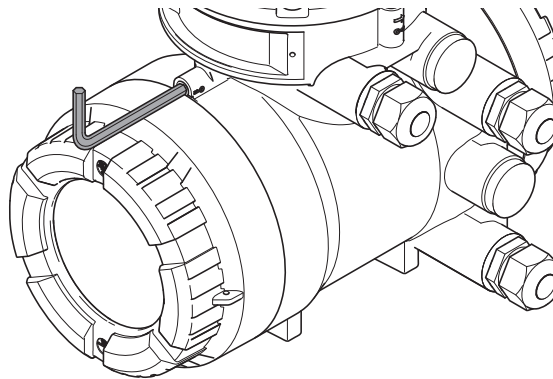
7. Schrauben festziehen.



8. Gehäusedeckel Anzeige auf das Messumformergehäuse schrauben.



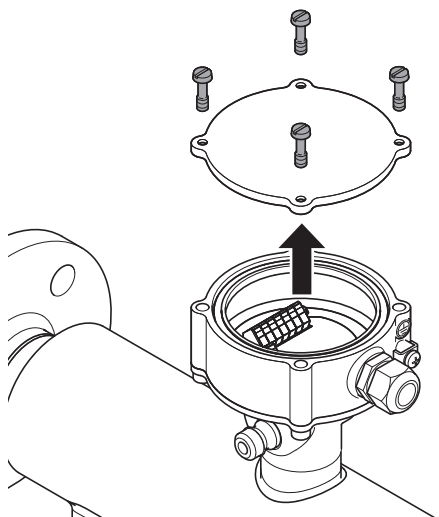
9. Sicherungsschraube am Schraubverschluss der Anzeige mit Innensechskantschlüssel (Größe 3,0) entgegen dem Uhrzeigersinn anziehen.



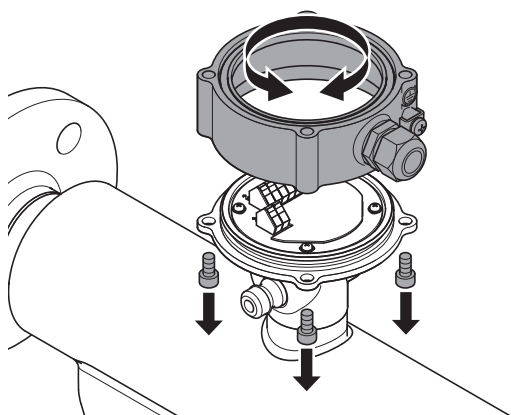
12.6.2 Anschlussgehäuse drehen (getrennte Ausführung)

Das Anschlussgehäuse kann in vier Ausrichtungen montiert werden.

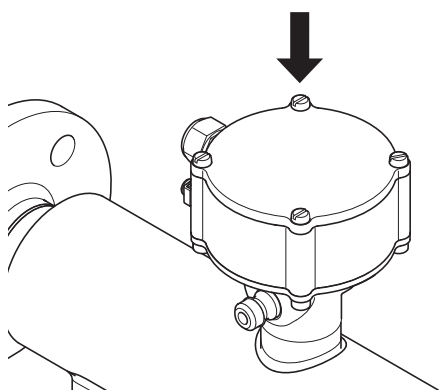
1. Vier Befestigungsschrauben lösen und Deckel entfernen.



2. Kabel entfernen, damit innen keine Kabel versehentlich abgeklemmt und beschädigt werden.
3. Untere Befestigungsschrauben mit einem Innensechskantschlüssel entfernen und Anschlussgehäuse im Winkel von 90°, 180° oder 270° drehen.



4. Anschlussgehäuse aufsetzen und untere Befestigungsschrauben mit einem Mindestanzugsmoment von 7,4 Nm festdrehen.
5. Deckel wieder aufsetzen und Befestigungsschrauben mit einem Mindestanzugsmoment von 7,4 Nm festdrehen.



12.6.3 Messumformer an Rohr montieren (getrennte Ausführung)

⚠️ WARNUNG**Überhitzungsgefahr des Messumformers durch erhöhte Umgebungstemperatur**

Ausfall der Messelektronik

- ▶ Maximal zulässige Umgebungstemperatur für den Messumformer einhalten.
- ▶ Messumformer in genügend großem Abstand zu Wärmequellen montieren. Hierbei auch auf die Temperatur des Befestigungsrohrs achten.

⚠️ WARNUNG**Kurzschlussgefahr durch eindringendes Wasser**

Ausfall der Messelektronik

- ▶ Messumformer so montieren, dass die Kabelverschraubung nicht nach oben zeigt, um zu verhindern, dass Wasser über das Kabel ins Durchflussmessgerät fließen kann.

⚠️ VORSICHT**Verletzungsgefahr und Beschädigung des Durchflussmessgeräts bei unzureichender Befestigung am Rohr**

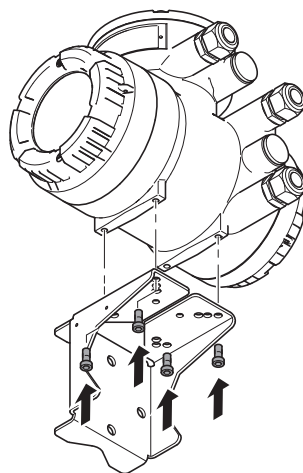
- ▶ Nachfolgende Montagehinweise beachten.
- ▶ Schrauben mit einem Mindestdrehmoment von 7,4 Nm festziehen.

HINWEIS**Montage bei hohen Vibrationspegeln**

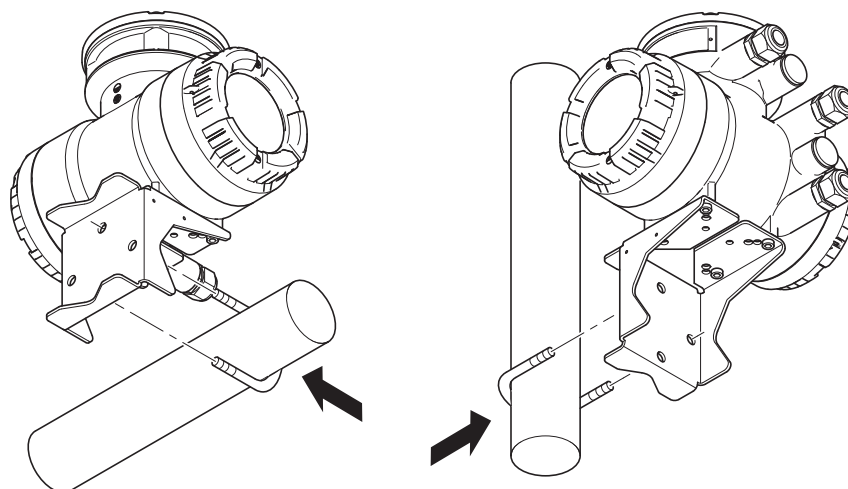
Der Haltebügel für die Rohrleitungsmontage des Messumformers ist möglicherweise nicht für Montageumgebungen mit sehr hohen Vibrationspegeln geeignet. In diesem Fall wird dem Anwender empfohlen, stabilere Befestigungsmethoden direkt mittels der Gewindelöcher im Boden anzuwenden.

Falls es sich um einen Messumformer in getrennter Ausführung handelt, kann dieser mithilfe des mitgelieferten Befestigungswinkels und Haltebügels an einer Rohrleitung mit Nennweite DN50 (2 Zoll) montiert werden.

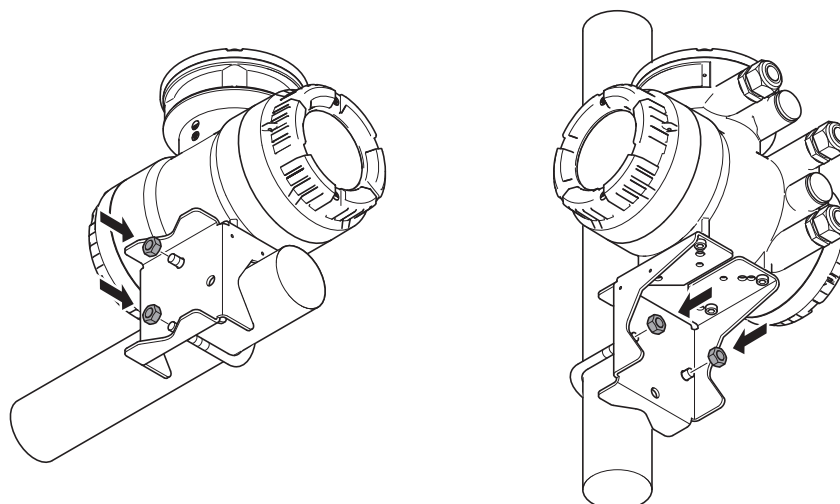
1. Befestigungswinkel an der Unterseite des Messumformers festschrauben.



2. Haltebügel um Rohrleitung legen und durch die Bohrungen am Befestigungswinkel schieben.



3. Haltebügel mit Muttern am Winkel befestigen.



12.7 Prüfliste Montage

Nach dem Einbau des Durchflussmessgeräts in die Rohrleitung sind die folgenden Kontrollen durchzuführen:

Prüfung	Durchgeführt?
Gerätezustand und -spezifikation	
<ul style="list-style-type: none"> ▪ Durchflussmessgerät auf äußere Schäden geprüft? 	
<ul style="list-style-type: none"> ▪ Entspricht das Durchflussmessgerät den Messstellenspezifikationen (Prozesstemperatur, Prozessdruck, Umgebungstemperatur, Messbereich usw.)? 	
Montage	
<ul style="list-style-type: none"> ▪ Stimmt die Durchflussrichtung auf dem Durchflussmessgerät mit der tatsächlichen Durchflussrichtung in der Rohrleitung überein? ▪ Falls nicht, ist der entsprechende Parameter im Menü des Messumformers umgestellt? 	
<ul style="list-style-type: none"> ▪ Stimmen Messstellenummer und Beschriftung auf dem Typenschild mit dem Einbauort überein? 	

Prüfung	Durchgeführt?
▪ Passen Einbaulage und -ort zur Anwendung (Gas-, Flüssigkeitsmessung) unter Prozessumgebung und -bedingungen?	
▪ Ist die Einhaltung der zulässigen Umgebungstemperatur für den Messumformer sichergestellt?	
Prozessumgebung und -bedingungen	
▪ Ist das Durchflussmessgerät gegen Umwelteinflüsse (Niederschlag, direkte Sonneneinstrahlung) geschützt?	

13 Verdrahtung

13.1 Allgemeine Verschaltungsregeln

Es ist darauf zu achten, dass der Messumformerdeckel sorgfältig behandelt wird, damit keine Schäden am Gewinde entstehen oder sich beim Öffnen oder Anbringen am Gewinde und O-Ring Fremdkörper ablagern.

**GEFAHR**

Explosionsgefahr in Ex-Bereichen durch elektrostatische Entladung oder Büschelentladung

Lebensgefährliche Verletzungen oder Zündung von explosionsgefährdeten Atmosphären.

- ▶ Handlungen vermeiden, die elektrostatische Entladungen verursachen können. Zum Beispiel nicht mit einem Tuch über die lackierte Oberfläche des Messumformers reiben.

**GEFAHR**

Unsachgemäße Verdrahtung im Ex-Bereich

Für den Anschluss von Durchflussmessgeräten in Ex-Bereichen ist die mitgelieferte Ex-Dokumentation zu beachten.

**WARNUNG**

Verletzungsgefahr durch Stromschlag

- ▶ Das Durchflussmessgerät darf nur von sachkundigem Personal angeschlossen werden.
- ▶ Verschaltung unter freiem Himmel nicht bei Regen ausführen.

**WARNUNG**

Verletzungsgefahr durch Stromschlag sowie der Funkenbildung und Beschädigung des Durchflussmessgeräts durch Verwendung eines ungeeigneten Verbindungskabels

- ▶ Es ist unbedingt erforderlich, dass ein Original-Verbindungskabel und Original-Verschraubungen von Siemens verwendet werden.
- ▶ Kabel zugentlastet montieren.

**WARNUNG**

Gefahr der Funkenbildung und Beschädigung des Durchflussmessgeräts durch falsche Verschaltung

- ▶ Anschlussschema des Verbindungskabels gemäß Kapitel *Anschlussklemmen* [▶ 100] beachten.

**WARNUNG**

Verletzungsgefahr durch Stromschlag sowie der Beschädigung des Durchflussmessgeräts durch ungenügende Klemmung der Anschlussdrähte

- ▶ Anschlussklemme mittels Betätigungswerkzeug vollständig öffnen.
- ▶ Mit Aderendhülse versehene Anschlussdrähte bis zum Anschlag in die entsprechende Anschlussklemme einführen.
- ▶ Anschlussklemme schließen.

**VORSICHT**

Das Verbindungskabel darf nicht bei Umgebungstemperaturen unter -10 °C montiert werden.

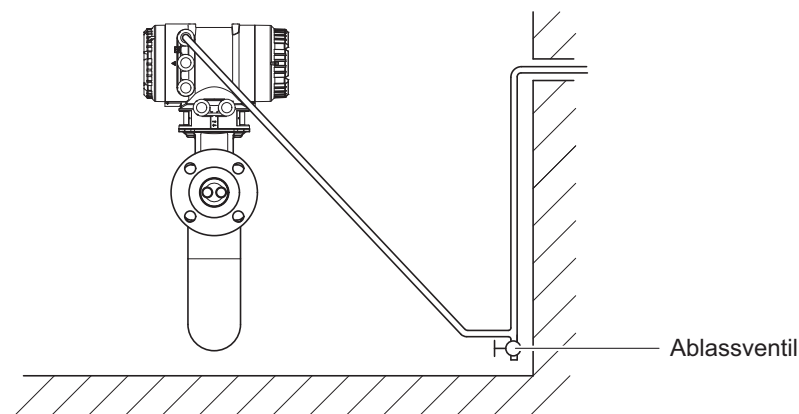
HINWEIS Verdrahtungsarbeiten dürfen nur ausgeführt werden bei einer maximalen Luftfeuchtigkeit von 80 % und Temperaturen bis 31 °C, linear abnehmend bis zu 50 % relativer Luftfeuchtigkeit bei 40 °C.

HINWEIS Obwohl Siemens die Richtlinien der EMV berücksichtigt, ist zu beachten, dass leitungsgeführte und abgestrahlte elektromagnetische Emissionen die EMV benachbarter Bereiche beeinflussen können.

HINWEIS Durch unsachgemäße Erdung, falsche Verschaltung und Verwendung von Kabeln außerhalb der Spezifikation aufgrund von elektromagnetischen Emissionen/Störfestigkeit kann es zu Schäden an den Instrumenten und/oder Störungen anderer empfindlicher elektrischer Einrichtungen kommen.

HINWEIS Eine falsche Eingangsspannung aufgrund erhöhter elektromagnetischer Emission kann zu Störungen an anderen empfindlichen elektrischen Geräten führen.

- ▶ Die anwendbaren nationalen Normen sind bei der Montage zu berücksichtigen.
- ▶ Es dürfen nur Messaufnehmer und Messumformer mit kompatiblen Artikelnummern miteinander verbunden werden. Wird dies nicht beachtet, kann die einwandfreie Funktion des Durchflussmessgeräts nicht gewährleistet werden.
- ▶ Bei einer Verkabelung in Schutzrohren die Rohrleitung durch die Verdrahtungsöffnung führen und wasserdichte Abdichtungen verwenden, um zu verhindern, dass Wasser hineinläuft. Das Montagerohr in einem Winkel anbringen, wie in der nachfolgenden Abbildung gezeigt. Am unteren Ende der vertikalen Rohrleitung ein Ablassventil installieren und dieses regelmäßig öffnen.



- ▶ Ungenutzte Gewinde für Kabelverschraubungen sind mit Blindstopfen zu verschließen.
- ▶ Kabel herabhängend montieren, um zu verhindern, dass Wasser über das Kabel in das Durchflussmessgerät fließen kann.
- ▶ Eine sichere elektrische Verbindung zwischen Potenzialausgleichssystem und Erdungsverbinding ist sicherzustellen, siehe *Erdungsverbindungen* [▶ 98].
- ▶ Sicherstellen, dass Gehäusedichtungen in den Dichtungsnuten liegen und unbeschädigt sind.

13.2 Erdungsverbindungen

WARNUNG

Verletzungsgefahr durch Stromschlag durch unzureichende Erdung

- ▶ Potenzialausgleich an den gemäß Abb. "Erdungsverbindungen an Messumformer und Messaufnehmer" dafür vorgesehenen Erdungsklemmen vornehmen.

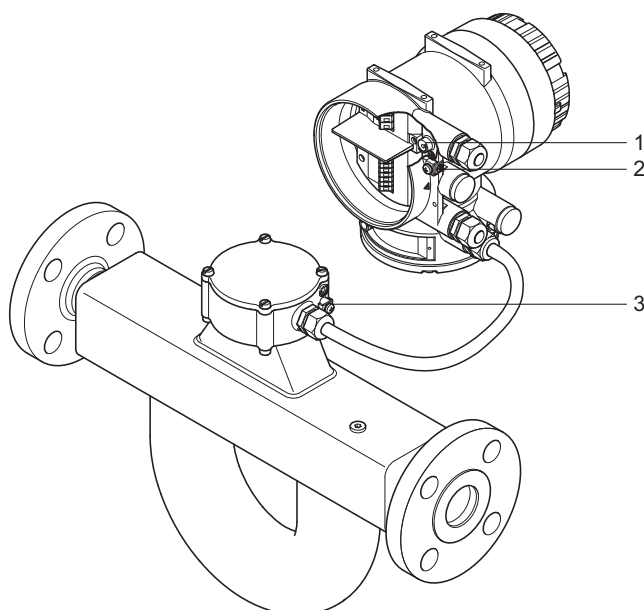


Abb. 59: Erdungsverbindungen an Messumformer und Messaufnehmer

- | | |
|---|---|
| 1 | Erdungsschraube im Anschlussraum für Schutzleiter |
| 2 | Erdungsklemme am Messumformer für Potenzialausgleich |
| 3 | Erdungsklemme am Messaufnehmer für Potenzialausgleich |

13.3 Montage der Verbindungskabel

Bei der getrennten Ausführung des Durchflussmessgeräts werden Messaufnehmer und Messumformer durch das Verbindungskabel miteinander verbunden.

⚠ VORSICHT

Gefahr einer Beschädigung des Durchflussmessgeräts durch falsche Abdichtung

Bei metrischer Kabeldurchführung ist auf eine angemessene Schutzart und Eignung des O-Rings des verwendeten Zubehörs (z. B. Kabelverschraubungen) zu achten.

Bei NPT-Kabeldurchführung sind geeignete Abdichtungsmaßnahmen (z. B. Verwendung von Dichtband) zu gewährleisten.

Um optimale Messergebnisse zu erhalten und die Einhaltung der Spezifikation zu gewährleisten, müssen ein Original-Verbindungskabel und Original-Verschraubungen von Siemens verwendet werden. Das Kabel ist an den Einführungen fachgerecht mit einer Kabelverschraubung zu installieren um die IP-Schutzart sicherzustellen. Falls nötig kann das Kabel mit dem beiliegenden Konfektionierungssatz gekürzt werden. Beachten Sie die Anweisungen zur Kabelkonfektionierung, die allen an den einzelnen Kabeln angebrachten Konfektionierungssätzen beigelegt sind.

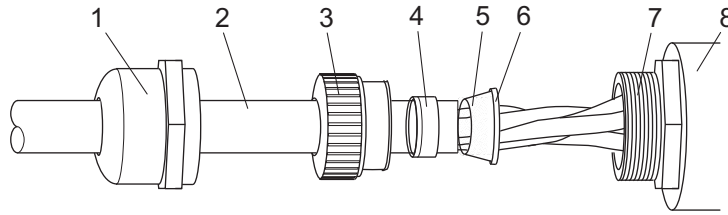


Abb. 60: Montage der Kabelverschraubungsteile

- | | | | |
|---|-------------------|---|------------------------------|
| 1 | Hutmutter | 5 | Außenschirm des Kabels |
| 2 | Verbindungskabel | 6 | Äußerer Konusteil |
| 3 | Kunststoffteil | 7 | Befestigungsgewinde |
| 4 | Innerer Konusteil | 8 | Kabeldurchführung am Gehäuse |

Falls das mitgelieferte Verbindungskabel zu kurz ist, können zusätzliche Längen über die Siemens Vertriebsorganisation bezogen werden.

13.3.1 Anschlussklemmen

Für den Anschluss des Verbindungskabels wird ein Betätigungswerkzeug für die Anschlussklemmen mitgeliefert.

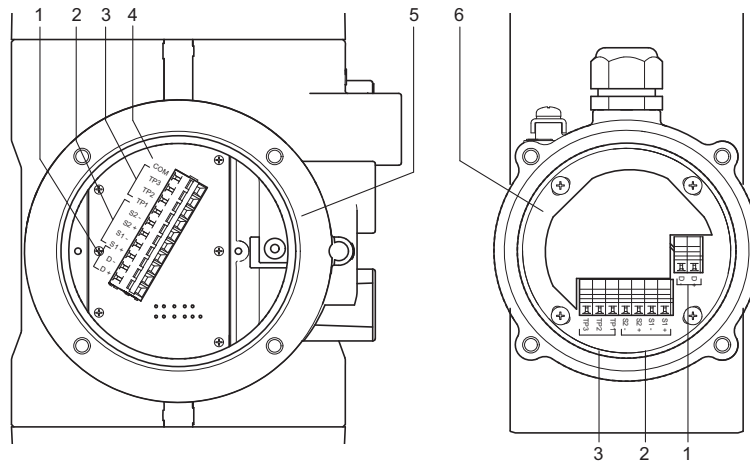


Abb. 61: Anschlussklemmen der Stromkreise (links Messumformer, rechts Messaufnehmer)

- | | | | |
|---|--|---|---------------|
| 1 | Erregerkreis (D+/D-) | 4 | Signalerde |
| 2 | Messaufnehmerkreise (S1+/S1-, S2+/S2-) | 5 | Messumformer |
| 3 | Temperatur-Messkreis (TP1, TP2, TP3) | 6 | Messaufnehmer |

Montage des Standard-Verbindungskabels, Geräteoption L5x/L6x

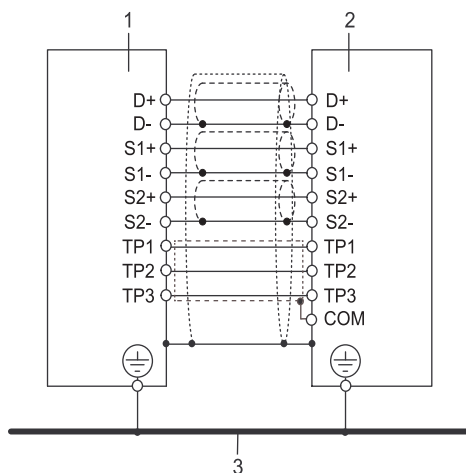


Abb. 62: Verbindungsschema von Messumformer und Messaufnehmer

- 1 Messaufnehmer
- 2 Messumformer
- 3 Potenzialausgleichssystem

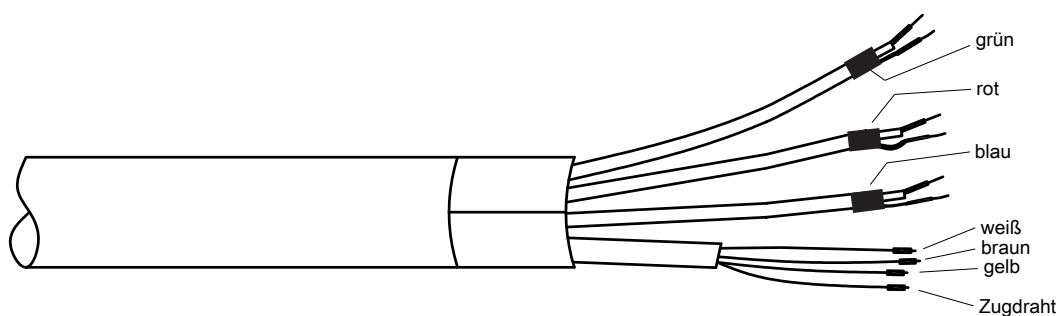


Abb. 63: Konfektioniertes Standard-Verbindungskabel L5x/L6x, Messumformerseite

Anschlussschema des Standard-Verbindungskabels, Geräteoption L5x/L6x

Tab. 21: Koaxialkabel-Version

Standard-Verbindungskabel Geräteoption L5x/L6x			
Signal	Koaxialkabel		
	Koaxialkabelpaar Farbe	Kabeltyp	Kabelfarbe
D+	grün	Kernleiter	transparent
D-		Schirm	schwarz
S1+	rot	Kernleiter	transparent
S1-		Schirm	schwarz
S2+	blau	Kernleiter	transparent
S2-		Schirm	schwarz

Tab. 22: Einzeldraht-Version

Standard-Verbindungskabel Geräteoption L5x/L6x		
Signal	Einzeldraht	
	Kabeltyp	Kabelfarbe
TP1	Leiter	weiß
TP2		braun
TP3		gelb
COM ¹⁾	Zugdraht ¹⁾	–

¹⁾ Auf der Messumformerseite vorhanden

**Montage des
feuerhemmenden
Verbindungskabels
Geräteoption L7x/
L8x**

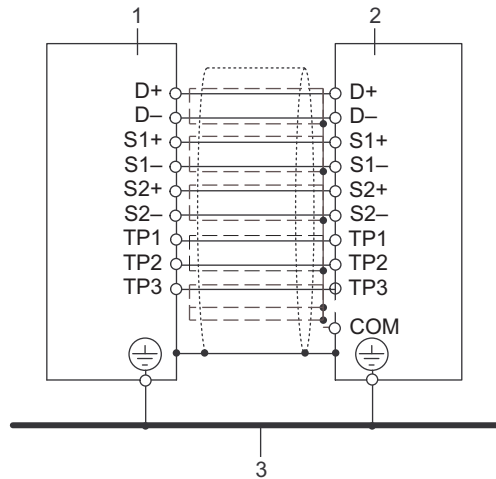


Abb. 64: Verbindungsschema von Messumformer und Messaufnehmer

- 1 Messaufnehmer
- 2 Messumformer
- 3 Potenzialausgleichssystem

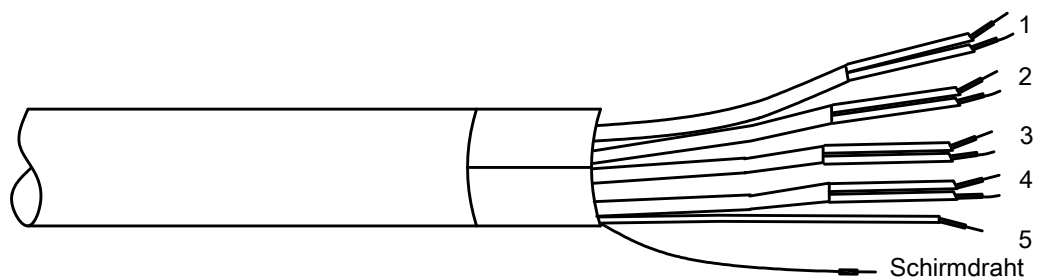


Abb. 65: Konfektioniertes feuerhemmendes Verbindungskabel L5x/L6x, Messumformerseite

Anschlussschema des feuerhemmenden Verbindungskabels Geräteoption L7x/L8x

Tab. 23: Ausführung L7x/L8x

L7x/L8x-Kabel		
Signal	Leiterpaarnummer ¹⁾	Leiterfarbe
D+	1	weiß
D-		blau
S1+	2	weiß
S1-		blau

L7x/L8x-Kabel		
Signal	Leiterpaarnummer ¹⁾	Leiterfarbe
S2+	3	weiß
S2-		blau
TP1	4	weiß
TP2		blau
TP3	5	weiß
COM ²⁾	Schirmdraht ²⁾	–

¹⁾ Die Leiterpaarnummer bezieht sich auf die auf den einzelnen Leitern aufgedruckten Nummern

²⁾ Auf der Messumformerseite vorhanden

13.3.2 Verbindungskabel an Messaufnehmer anschließen

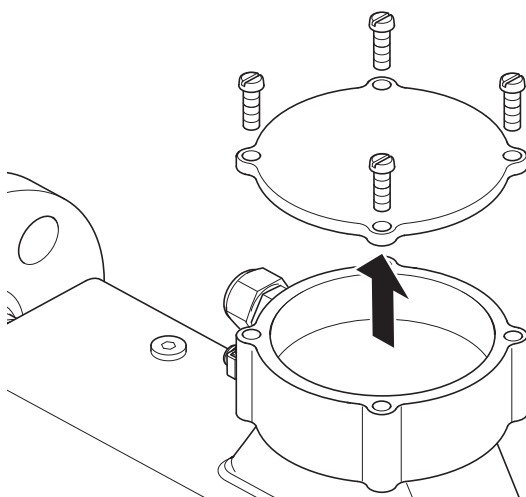
HINWEIS

Für den Anschluss an den Messaufnehmer das Kabelende ohne Schirmanschlussleitung verwenden (Beschriftung beachten).

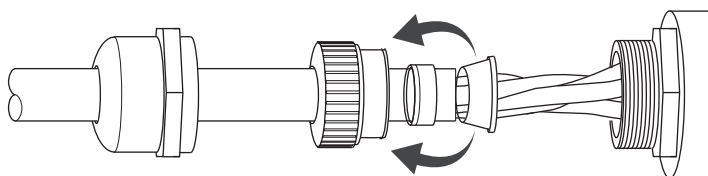
HINWEIS

Für den Fall, dass das Kabel unkonfektioniert ist oder gekürzt wurde, separate Anleitung im beigelegten Konfektionierungsset beachten.

1. Vier Schrauben am Deckel des Messaufnehmers lösen und Deckel entfernen.

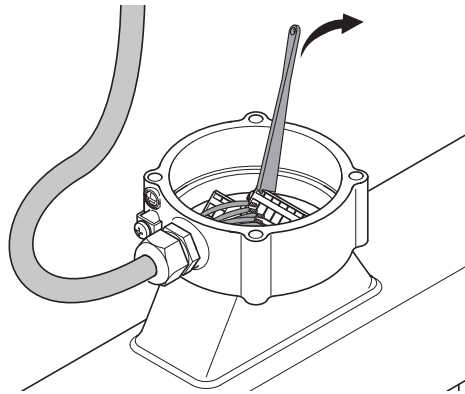


2. Überwurfmutter von der Kabelverschraubung abschrauben und Klemmeinsatz entnehmen.
3. Kabel durch Überwurfmutter und Klemmeinsatz schieben.
4. Vorgeschnittenen Außenmantel des Kabels entfernen.
5. Außenschirm des Kabels über Klemmeinsatz zurückstülpen.



6. Kabel durch Kabeldurchführung in den Messaufnehmer einführen.

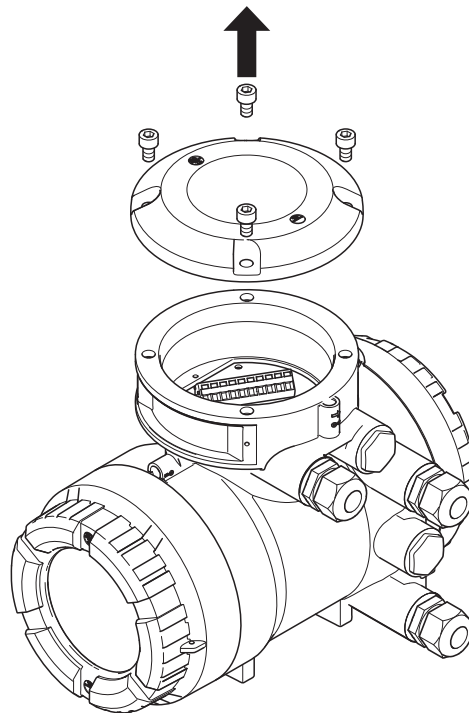
- Leitungen mit dem Betätigungswerkzeug gemäß elektrischem Anschlussplan *Anschlussklemmen [100]* an den Anschlussklemmen anschließen.



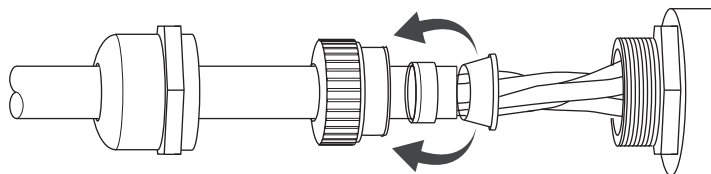
- Kabelverschraubung zusammenfügen und Überwurfmutter festschrauben.
- Deckel auf Messaufnehmer legen und mit vier Schrauben befestigen.

13.3.3 Verbindungskabel an Messumformer anschließen

- Vier Schrauben des Messaufnehmeranschlusses lösen und Deckel abnehmen.

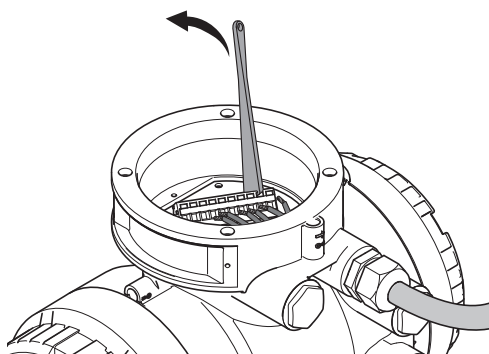


- Überwurfmutter von der Kabelverschraubung abschrauben und Klemmeinsatz entnehmen.
- Kabel durch Überwurfmutter und Klemmeinsatz schieben.
- Vorgeschnittenen Außenmantel des Kabels entfernen.
- Außenschirm des Kabels über Klemmeinsatz zurückstülpen.



- Kabel durch Kabeldurchführung in den Messumformer einführen.

7. Leitungen mit dem Betätigungswerkzeug gemäß elektrischem Anschlussplan *Anschlussklemmen [100]* an den Anschlussklemmen anschließen.



8. Kabelverschraubung zusammenfügen und Überwurfmutter festschrauben.
9. Messaufnehmeranschlussdeckel auf den Messumformer stecken und mit vier Schrauben befestigen.

13.4 Messumformer

13.4.1 HART- und Modbus-Kommunikation

13.4.1.1 HART-Kommunikation

HART-Schnittstelle Für Geräte mit HART-Kommunikation steht die HART-Schnittstelle zugleich mit dem analogen Signal am Ausgang *Iout1* zur Verfügung. Es wird ein Lastwiderstand von 230 – 600 Ω an *Iout1* empfohlen.

Der Anschluss der Kommunikationswerkzeuge ist im mitgeltenden Software-Funktionshandbuch (FM) beschrieben.

13.4.1.2 Modbus-Kommunikation

Modbus-Schnittstelle Die Modbus-Schnittstelle von SITRANS FC wird gemäß "MODBUS over serial line specification and implementation guide V1.02" (Spezifikations- und Implementierungsleitfaden V1.02 für MODBUS über serielle Leitung) implementiert. Einzelheiten zur Instrumentierung siehe die Website der Modbus-Organisation (<http://www.modbus.org/>).

Modbus-Anschlüsse Tab. 24: Anschlussklemmenbelegung für Modbus

Klemme	Beschreibung
I/O3 -	Modbus C (gemeinsam)
I/O4 +	Modbus B (D1)
I/O4 -	Modbus A (D0)

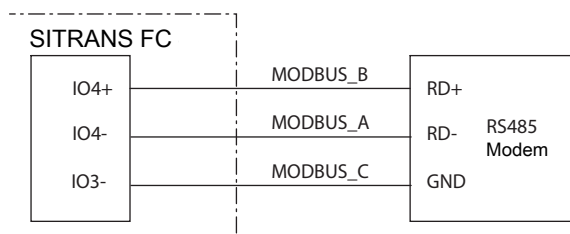


Abb. 66: MODBUS-Kommunikation

Modbus-Kabel 3-adriges Kabel (gedrilltes Doppelkabel (D0, D1) und gemeinsam) mit Schirmung ist zu verwenden. Kabelquerschnitt sollte AWG24 oder größer sein.

Modbus-Grundeinstellung

SITRANS FC besitzt eine elektrische RS485-Schnittstelle, die im Slave-Modus betrieben wird und mit der folgenden Standardspezifikation kommuniziert:

- Modbus-Baudrate: 19200 bps
- Modbus-Übertragungsmodus: RTU
- Modbus-Parität: Gerade
- Modbus-Stoppbit: 1 Stoppbit

Weitere Details enthält das Software-Funktionshandbuch (FM) A5E52748619.

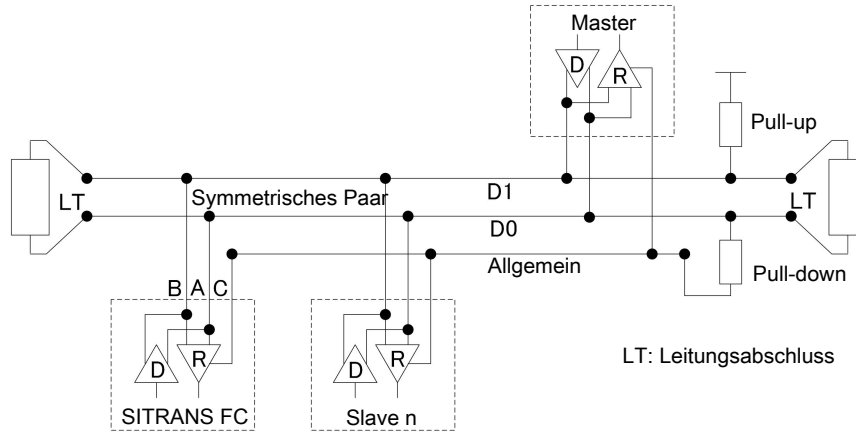


Abb. 67: Modbus-Anschluss

13.4.1.3 Ausgangssignale

Galvanische Trennung

Alle Stromkreise für Eingänge, Ausgänge und Spannungsversorgung sind untereinander galvanisch getrennt.

Aktiver Stromausgang *I_{out}*

Je nach Artikelnummer Position -Z stehen ein oder zwei Stromausgänge zur Verfügung.

Der aktive Stromausgang liefert abhängig vom Messwert 4 – 20 mA.

Er kann für die Ausgabe der folgenden Messwerte verwendet werden:

- Durchfluss (Masse, Volumen, Nettodurchfluss von Teilkomponenten eines Gemischs)
- Dichte
- Temperatur
- Druck
- Konzentration

Für Geräte mit HART-Kommunikation erfolgt diese über den Stromausgang *I_{out1}*. Der Stromausgang kann konform zum NAMUR NE43-Standard betrieben werden.

	Wert
Ausgangsnennstrom	4 – 20 mA
Maximaler Ausgangsstrombereich	2,4 – 21,6 mA
Lastwiderstand	≤ 750 Ω
Lastwiderstand für sichere HART-Kommunikation	230 – 600 Ω

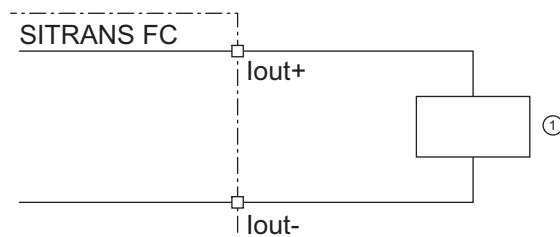


Abb. 68: Anschluss aktiver Stromausgang *I_{out}* HART

① Empfangsgerät

**Passiver
Stromausgang *I_{out}***

	Wert
Ausgangsnennstrom	4 – 20 mA
Maximaler Ausgangstrombereich	2,4 – 21,6 mA
Externe Spannungsversorgung	10,5 – 32 V _{DC}
Lastwiderstand für sichere HART-Kommunikation	230 – 600 Ω
Lastwiderstand Stromausgang	≤ 911 Ω

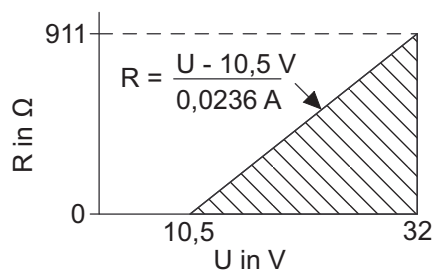


Abb. 69: Maximaler Lastwiderstand in Abhängigkeit zu einer externen Spannungsversorgung

R Lastwiderstand
U Externe Spannungsversorgung

Das Diagramm zeigt den maximalen Lastwiderstand R in Abhängigkeit von der Spannung U der angeschlossenen Spannungsquelle. Höhere Spannungsversorgungen erlauben höhere Lastwiderstände. Der nutzbare Bereich zum Betreiben des passiven Stromausgangs ist schraffiert dargestellt.

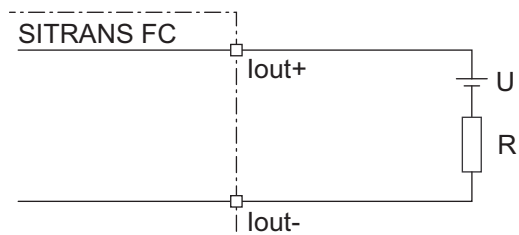


Abb. 70: Anschluss passiver Stromausgang *I_{out}*

Aktiver Impulsausgang P/Sout

Anschluss eines elektronischen Zählers

Maximale Spannung und richtige Polarität sind bei der Verdrahtung zu beachten.

Begriffe	Wert
Lastwiderstand	> 1 kΩ
Interne Spannungsversorgung	24 V _{DC} ±20 %
Maximale Impulsrate	10000 Impulse/s
Frequenzbereich	0 – 12,5 kHz

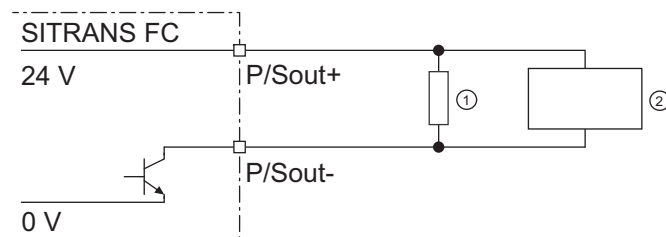


Abb. 71: Anschluss aktiver Impulsausgang P/Sout

- ① Lastwiderstand
- ② Elektronischer Zähler

Anschluss eines elektromechanischen Zählers

Begriffe	Wert
Maximalstrom	150 mA
Strommittelwert	≤ 30 mA
Interne Spannungsversorgung	24 V _{DC} ±20 %
Maximale Impulsrate	2 Impulse/s
Impulsbreite	20, 33, 50, 100 ms

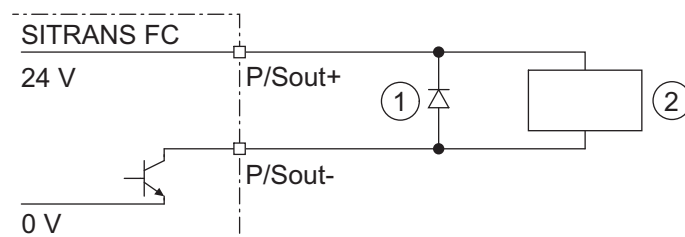


Abb. 72: Anschluss aktiver Impulsausgang P/Sout mit elektromechanischem Zähler

- ① Schutzdiode
- ② Elektromechanischer Zähler

Anschluss aktiver Impulsausgang P/Sout mit internem Pull-up-Widerstand

	Wert
Interne Spannungsversorgung	24 V _{DC} ±20 %
Interner Pull-up-Widerstand	2,2 kΩ
Maximale Impulsrate	10000 Impulse/s
Frequenzbereich	0 – 12,5 kHz

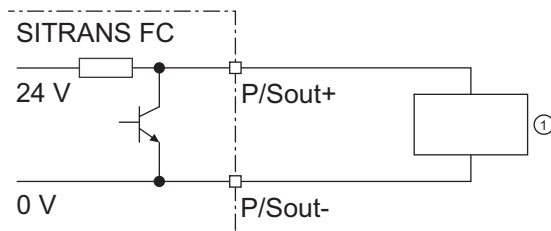


Abb. 73: Anschluss aktiver Impulsausgang P/Sout mit internem Pull-up-Widerstand

- ① Elektronischer Zähler

Maximale Spannung und richtige Polarität sind bei der Verdrahtung zu beachten.

	Wert
Spannungsversorgung	9 bis 32 V _{DC}
Stromaufnahme	15 mA (max.)

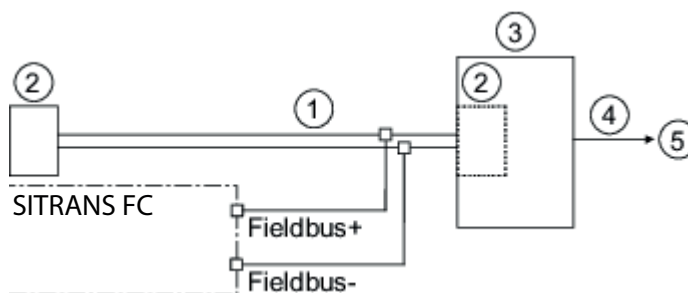


Abb. 74: PROFIBUS PA-Anschluss

- ① PROFIBUS PA
- ② Abschlusswiderstand
- ③ DP/PA-Koppler
- ④ PROFIBUS DP
- ⑤ Host

Passiver Impulsausgang (nur für Kalibrierung)

	Wert
Maximaler Laststrom	≤ 200 mA
Spannungsversorgung	≤ 30 V _{DC}
Maximale Impulsrate	10000 Impulse/s
Frequenzbereich	0 – 12,5 kHz

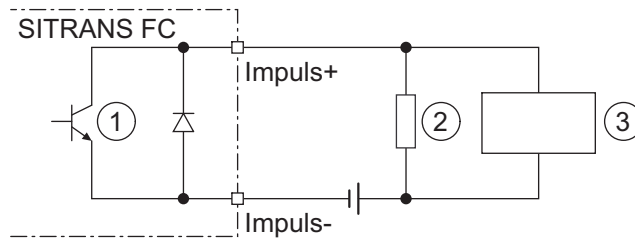


Abb. 75: Anschluss passiver Impulsausgang mit elektronischem Zähler

- ① Passiver Impuls
- ② Lastwiderstand
- ③ Elektronischer Zähler

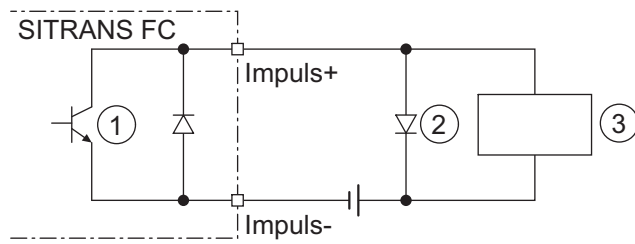


Abb. 76: Anschluss passiver Impulsausgang mit elektromechanischem Zähler

- ① Passiver Impuls
- ② Schutzdiode
- ③ Elektromechanischer Zähler

Aktiver Statusausgang P/Sout

Da es sich hier um einen Transistorkontakt handelt, ist bei der Verdrahtung auf den maximal zulässigen Strom sowie Polarität und Höhe der Ausgangsspannung zu achten.

	Wert
Lastwiderstand	> 1 kΩ
Interne Spannungsversorgung	24 V _{DC} ±20 %

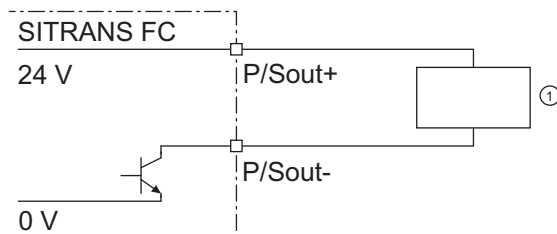


Abb. 77: Anschluss aktiver Statusausgang P/Sout

① Externes Gerät mit Lastwiderstand

Anschluss aktiver Statusausgang P/Sout mit internem Pull-up-Widerstand

	Wert
Interner Pull-up-Widerstand	2,2 kΩ
Interne Spannungsversorgung	24 V _{DC} ±20 %

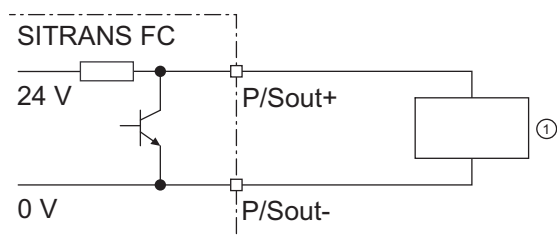


Abb. 78: Anschluss aktiver Statusausgang P/Sout mit internem Pull-up-Widerstand

① Externes Gerät

Passiver Statusausgang P/Sout oder Sout

	Wert
Ausgangsstrom	≤ 200 mA
Spannungsversorgung	≤ 30 V _{DC}

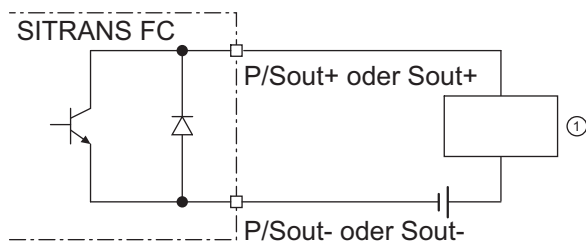


Abb. 79: Anschluss passiver Statusausgang P/Sout oder Sout

① Externes Gerät

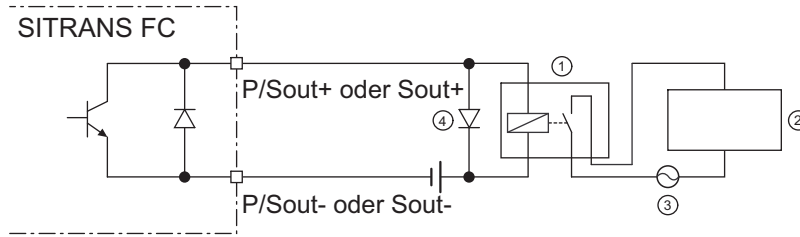


Abb. 80: Anschluss passiver Statusausgang P/Sout oder Sout für Magnetventil-Stromkreis

- ① Relais
- ② Magnetventil
- ③ Spannungsversorgung Magnetventil
- ④ Schutzdiode

Um Wechselfspannung schalten zu können, muss ein Relais vorgeschaltet sein.

Passiver Impuls- oder Statusausgang P/Sout (NAMUR)

Ausgangssignale gemäß EN 60947-5-6 (früher NAMUR, Arbeitsblatt NA001):

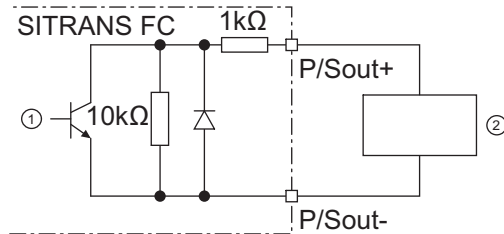


Abb. 81: Anschluss passiver Impuls- oder Statusausgang mit vorgeschaltetem Schaltverstärker

- ① Passiver Impuls- oder Statusausgang
- ② Schaltverstärker

13.4.1.4 Eingangssignale

Aktiver Stromeingang lin

Für externe, analoge Geräte steht ein einzelner analoger Stromeingang zur Verfügung.

Der aktive Stromeingang *lin* ist für den Anschluss eines Zweidraht-Messumformers mit einem Ausgangssignal von 4 – 20 mA vorgesehen.

	Wert
Nomineller Eingangsbereich	4 – 20 mA
Maximaler Eingangsbereich	2,4 – 21,6 mA
Interne Spannungsversorgung	24 V _{DC} ±20 %
Interner Lastwiderstand SITRANS FC	≤ 160 Ω

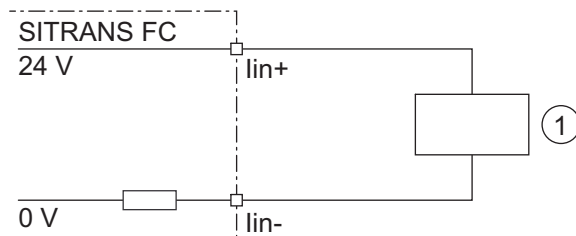


Abb. 82: Anschluss eines externen Geräts mit passivem Stromausgang

- ① Externes Gerät mit passivem Stromausgang

Passiver Stromeingang lin

Der passive Stromeingang *lin* ist für den Anschluss eines Vierdraht-Messumformers mit einem Ausgangssignal von 4 – 20 mA vorgesehen.

	Wert
Nomineller Eingangsbereich	4 – 20 mA
Maximaler Eingangsbereich	2,4 – 21,6 mA
Interner Lastwiderstand SITRANS FC	$\leq 160 \Omega$

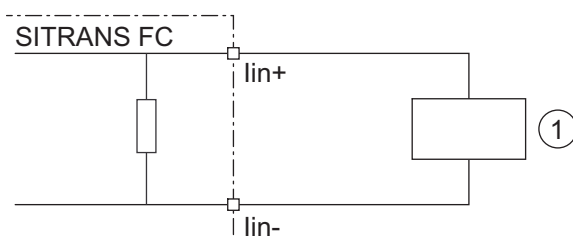


Abb. 83: Anschluss eines externen Geräts mit aktivem Stromausgang

- ① Externes Gerät mit aktivem Stromausgang

Stauseingang Sin



Keine Signalquelle mit elektrischer Spannung anschließen.

Der Stauseingang ist zur Verwendung von spannungsfreien Kontakten mit folgender Spezifikation vorgesehen:

Schaltzustand	Widerstand
Geschlossen	< 200 Ω
Offen	> 100 kΩ

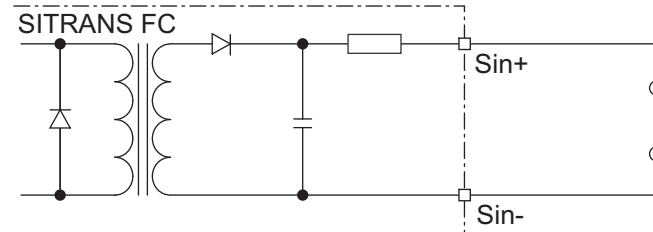
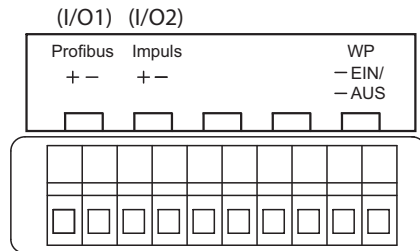


Abb. 84: Anschluss Stauseingang

13.4.2 PROFIBUS PA-Anschlussklemmen

Bei der PROFIBUS PA-Version gibt es nur eine Konfiguration der Anschlussklemme. Im Folgenden sehen Sie die Konfiguration der Anschlussklemme (Wert E10+F41 und E10+F42 der Artikelnummerposition -Z – Einzelheiten siehe Ein- und Ausgänge in Kapitel Einstellverfahren):

PROFIBUS PA

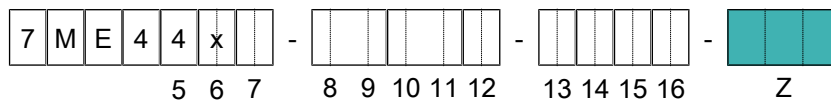


- I/O1: Profibus PROFIBUS PA-Kommunikation
- I/O2: Impuls Impuls-/Frequenzausgang
- WP: Schreibschutzbrücke

13.4.3 Klemmenbelegung für PROFIBUS PA

Die nachstehende Tabelle zeigt die möglichen Anschlussklemmenbelegungen für I/O-Ausgänge in Abhängigkeit von Artikelnummer Position -Z.

Die nachstehende Abbildung zeigt die relevante Position der Artikelnummer:



Tab. 25: Anschlussklemmenbelegung für PROFIBUS PA

Artikelnummer Position -Z	Anschlussklemmenbelegung				
	I/O1 +/-	I/O2 +/-	I/O3 +/-	I/O4 +/-	WP
E10+F41	PROFIBUS PA	Impuls Passiv	-	-	Schreibschutz

Artikelnummer er Position -Z	Anschlussklemmenbelegung				
	I/O1 +/-	I/O2 +/-	I/O3 +/-	I/O4 +/-	WP
E10+F42	PROFIBUS PA (IS)	Impuls Passiv (IS)	–	–	Schreibschutz

PROFIBUS PA: PA-Kommunikation

Passiver Impuls: Impuls-/Frequenzgang (nur für Kalibrierung)

Eigensichere (IS) Ausgänge sind nur bei gleichzeitiger Wahl einer Ex-Zulassung des Gerätes erhältlich, siehe Betriebsanleitung A5E52595189, Kapitel Ex-Zulassung.

13.4.4 PROFIBUS PA-Kommunikation

PROFIBUS PA-Schnittstelle

Die PROFIBUS PA-Schnittstelle von SITRANS FC basiert auf dem PROFIBUS PA-Protokoll (Profile Revision R3.02 Compliant) und dem Standard IEC61158. Einzelheiten zur Instrumentierung siehe die Website der PROFIBUS/PROFINET-Organisation (<https://www.profibus.com/>).

13.4.4.1 PROFIBUS PA-Ausgangssignale

Digitales Kommunikationssignal auf der Grundlage des PROFIBUS PA-Protokolls.

PROFIBUS PA-Ausgangssignale

Maximale Spannung und richtige Polarität sind bei der Verdrahtung zu beachten.

	Wert
Spannungsversorgung	9 – 32 V _{DC}
Stromaufnahme	15 mA (max.)

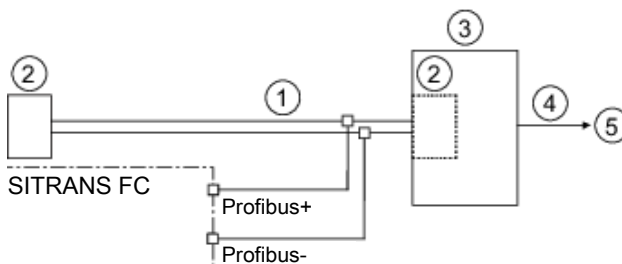


Abb. 85: PROFIBUS PA-Anschluss

- ① PROFIBUS PA
- ② Abschlusswiderstand
- ③ DP/PA-Koppler
- ④ PROFIBUS DP
- ⑤ Host

PROFIBUS PA-Kabel

Tab. 26: PROFIBUS PA-Kabel und übertragbare Länge

Kabeltyp	Kabelspezifikation	Max. Kabellänge (Referenzwert)
Typ A: Einzel abgeschirmtes, verdrehtes Doppelkabel	#18AWG (0,82 mm ²)	1.900 m

PROFIBUS PA-Grundeinstellung

Weitere Details enthält das Software-Funktionshandbuch (FM) A5E52748624.

Passiver Impulsausgang (nur für Kalibrierung)

	Wert
Maximaler Laststrom	≤ 200 mA
Spannungsversorgung	≤ 30 V _{DC}
Maximale Impulsrate	10000 Impulse/s

	Wert
Frequenzbereich	0 – 12,5 kHz

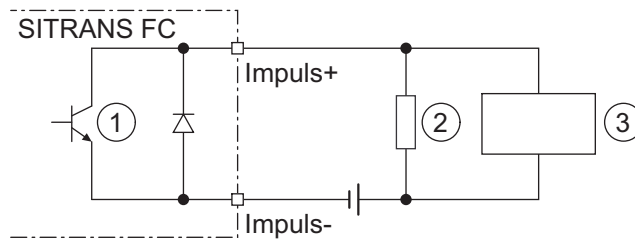


Abb. 86: Anschluss passiver Impulsausgang mit elektronischem Zähler

- ① Passiver Impuls
- ② Lastwiderstand
- ③ Elektronischer Zähler

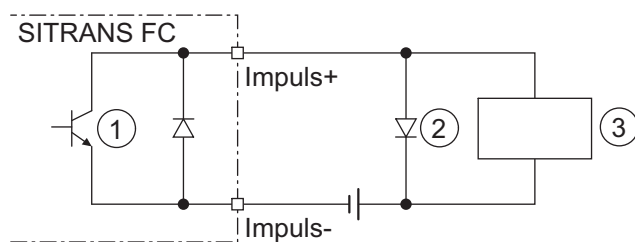


Abb. 87: Anschluss passiver Impulsausgang mit elektromechanischem Zähler

- ① Passiver Impuls
- ② Schutzdiode
- ③ Elektromechanischer Zähler

13.4.5 Spannungsversorgung

Spannungsversorgung

Wechselspannung (effektiv):

- Spannungsversorgung¹⁾: 24 V_{AC} +20 % -15 % oder 100 – 240 V_{AC} +10 % -20 %
- Netzfrequenz: 47 – 63 Hz

Gleichspannung:

- Spannungsversorgung¹⁾: 24 V_{DC} +20 % -15 % oder 100 – 120 V_{DC} +8,3 % -10 %

¹⁾ bei Geräteoption S2x (DNV GS-Zulassung) ist die Spannungsversorgung auf 24 V begrenzt, darüber hinaus gibt die NE21-Prüfung einen Toleranzbereich von 24 V_{DC} ±20 % unter NE21-Prüfungsbedingungen an.

Leistungsaufnahme

P ≤ 10 W (einschließlich Messaufnehmer)

Ausfall der Spannungsversorgung

Bei Stromausfall werden die Daten des Durchflussmessgeräts auf einem nichtflüchtigen, internen Speicher gesichert. Bei Geräten mit Anzeige werden zusätzlich die Kenndaten des Messaufnehmers, wie Nennweite, Seriennummer, Kalibrierkonstanten, Nullpunkt etc. sowie die Fehlerhistorie auf einer MicroSD-Karte gespeichert.

13.4.6 Spannungsversorgung und externe Geräte anschließen

! WARNUNG

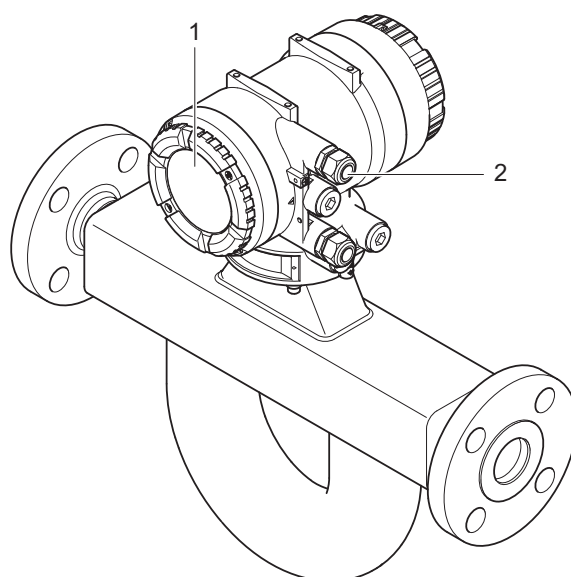
Gefahr der Funkenbildung und Beschädigung des Durchflussmessgeräts durch falsche Abdichtung

- ▶ Bei metrischer Kabeldurchführung ist auf eine angemessene Schutzart und Eignung des O-Rings des verwendeten Zubehörs (z. B. Kabelverschraubungen) zu achten.
- ▶ Bei NPT-Kabeldurchführung sind geeignete Abdichtungsmaßnahmen (z. B. Verwendung von Dichtband) zu gewährleisten.

HINWEIS

Gefahr einer Beschädigung des Durchflussmessgeräts durch falsche Spannungsversorgung

- ▶ Die spezifizierte Spannungsversorgung ist einzuhalten (siehe Betriebsanleitung).
- ▶ Das Versorgungskabel muss für die verwendete Spannungsversorgung ausgelegt sein und einen minimalen Querschnitt von 0,5 mm aufweisen.



- 1 Hinterer Gehäusedeckel Messumformer
2 Kabelverschraubung Spannungsversorgung

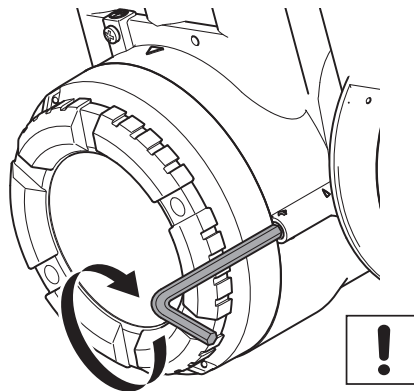
! WARNUNG

Verletzungsgefahr durch Stromschlag

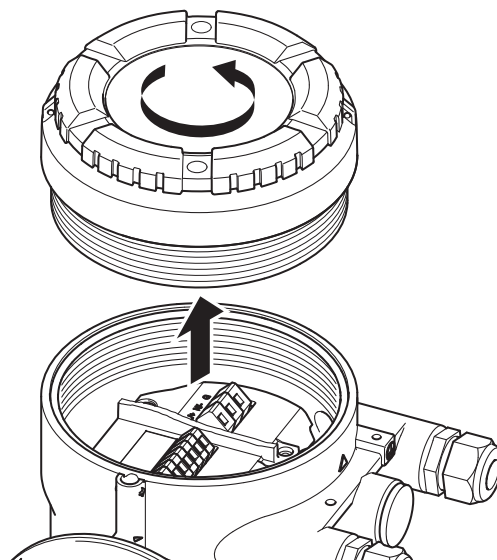
- ▶ Dem Messumformer ist ein externer, fest installierter Netzschalter oder Sicherungsautomat zuzuordnen, um den Messumformer vom Stromnetz zu trennen (konform zu IEC60947-1 und IEC60947-3). Der Netzschalter oder Sicherungsautomat muss dabei alle stromführenden Leitungen trennen, darf aber keinesfalls den Schutzleiter unterbrechen.
- ▶ Der Netzschalter oder Sicherungsautomat muss in der Nähe des Messumformers installiert und leicht zugänglich sein. Die Schalterstellung "Aus" muss klar erkennbar sein.

1. Spannungsversorgung ausschalten.

2. Mit einem Innensechskantschlüssel (Größe: 3,0) die Sicherungsschraube am hinteren Gehäusedeckel im Uhrzeigersinn festziehen.



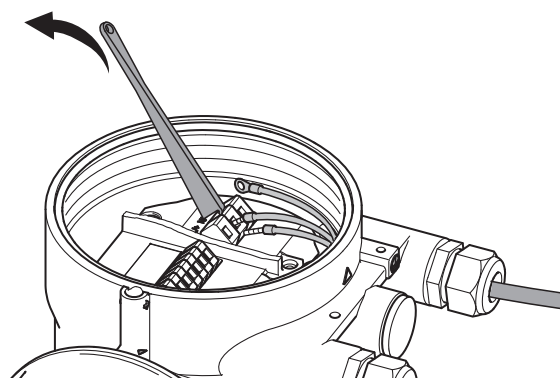
3. Hinteren Gehäusedeckel vom Messumformergehäuse entgegen dem Uhrzeigersinn abschrauben.



4. Kabelverschraubungen anbringen.
5. Kabel an Anschlussklemmen anschließen.

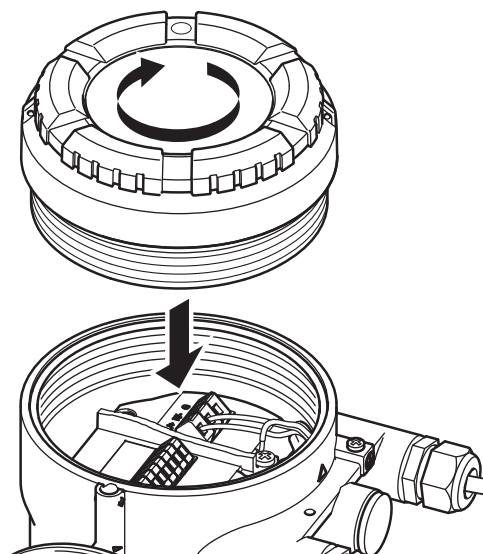
HINWEIS

Den Schutzleiter nicht dort, sondern an der Erdungsschraube (siehe Kapitel Anschlussklemmen, Abb. 30, Ziffer 2) anschließen.

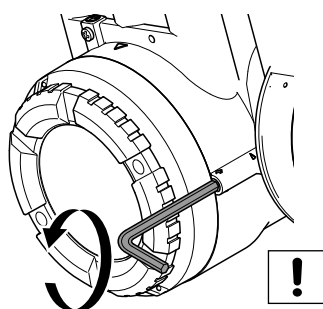


6. Schutzleiter mit Kabelschuh versehen und an Erdungsschraube befestigen.
7. Kabelverschraubung festschrauben.

8. Hinteren Gehäusedeckel des Messumformergehäuses im Uhrzeigersinn anschrauben.



9. Mit einem Innensechskantschlüssel (Größe: 3,0) die Sicherungsschraube entgegen dem Uhrzeigersinn lösen.



13.5 Prüfliste Verschaltung

Nach dem elektrischen Anschluss des Durchflussmessgeräts sind die folgenden Kontrollen durchzuführen:

WARNUNG

Verletzungsgefahr durch Stromschlag durch nicht ausreichend verschlossenes Gehäuse

- ▶ Vor Einschalten der Spannungsversorgung prüfen, ob die Gehäusedeckel des Messumformers fachgerecht montiert sind.

WARNUNG

Gefahr der Funkenbildung und Beschädigung des Durchflussmessgeräts durch fehlende Sicherungsschraube

- ▶ Nach Verschaltungsarbeiten prüfen, ob der Gehäusedeckel montiert und die Sicherungsschrauben festgezogen sind.

HINWEIS

Gefahr einer Beschädigung des Durchflussmessgeräts durch unzureichende Sicherung der Kabeleintritte

- ▶ Kabel zugentlastet montieren.
- ▶ Nicht genutzte Gewinde für Kabelverschraubungen mit Blindstopfen versehen.
- ▶ Kabelverschraubungen vollständig montieren und dicht verschrauben.

HINWEIS

Eine unsachgemäße Behandlung der Kabeldurchführung aufgrund erhöhter elektromagnetischer Emission kann zu Störungen an anderen empfindlichen elektrischen Geräten führen.

Prüfung	Durchgeführt?
Sind die Kabel unbeschädigt?	
Sind Versorgungs- und Signalkabel korrekt angeschlossen?	
Besitzen die Kabel unmittelbar vor dem Eintritt in die Kabelverschraubungen einen tieferen Punkt, an dem Flüssigkeit abtropfen kann?	
Sind die Kabel zugentlastet montiert?	
Liegt die Spannungsversorgung im auf dem Typenschild angegebenen Bereich?	
Sind nicht genutzte Gewinde für Kabelverschraubungen mit Blindstopfen versehen?	
Sind die Kabelverschraubungen vollständig montiert, fest verschraubt und dicht?	
Sind die Gehäusedeckel montiert und die Sicherungsschrauben festgezogen?	

14 Inbetriebnahme

1. Externen Netzschalter einschalten.
 2. Installationskontrolle des Rohrleitungssystems durchführen.
 3. Durchflussmessgerät auf Gerätefehler, Warnungen oder Alarmer überprüfen, siehe Kapitel *Fehlerbehebung* [▶ 135].
 4. Messumformer konfigurieren und Autozero durchführen, siehe Kapitel *Grundeinstellungen* [▶ 125].
- ⇒ Durchflussmessgerät ist betriebsbereit.

15 Gerätekonfiguration und Bedienung

15.1 Betriebsoptionen

Der SITRANS FC kann auf unterschiedliche Arten betrieben werden:

- Über Infrarot-Schalter an der Anzeige
- Digitale Kommunikation (z. B. HART oder Modbus)

Im folgenden Abschnitt wird beschrieben, wie das System über die Infrarot-Tasten auf der Anzeige bedient wird.



Die Anzeige ist eine Geräteoption und steht daher nicht in jedem Fall zur Verfügung.

Weiterführende Informationen zu Bedienung und Funktionsumfang des Messumformers und zur digitalen Kommunikation sind dem mitgeltenden Software-Funktionshandbuch zu entnehmen.

HINWEIS

Vor Inbetriebnahme müssen alle Gehäusedeckel geschlossen sein, um zu vermeiden, dass es aufgrund erhöhter elektromagnetischer Emission zu Störungen an anderen empfindlichen elektrischen Geräten kommt.

15.2 Anzeige

Alle hier beschriebenen Funktionen sind auch über digitale Kommunikation verfügbar. Numerische Werte, die über die Anzeige eingegeben werden, sind auf 6 Ziffern begrenzt.

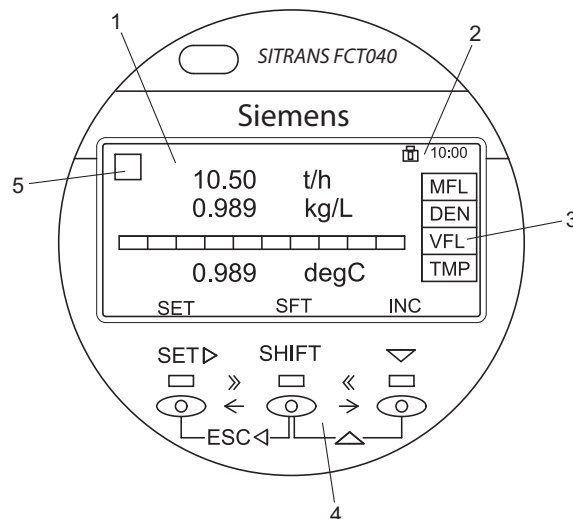


Abb. 88: Aufbau der Anzeige

1	Messgrößen und Einheiten	4	Infrarot-Tasten
2	Status-Icon und Uhrzeit	5	Alarmsymbol
3	Abkürzung Messgröße		

Die Steuerelemente an der Anzeige sind Infrarot-Tasten. Sie reagieren, sobald ein Objekt wie etwa ein Finger sich ihnen nähert. Es ist nicht erforderlich, Druck auf die Anzeigefläche auszuüben.

HINWEIS**Beeinträchtigung der Displayanzeige**

Wird das Gerät über einen längeren Zeitraum betrieben und dabei hohen Temperaturen oder hoher Luftfeuchtigkeit ausgesetzt, kann die Displayanzeige beeinträchtigt werden.

- ▶ Anzeigeeinheit ersetzen, wie unter *Anzeige drehen und austauschen* [▶ 89] beschrieben

Die folgenden Anweisungen sind zu beachten, um sicherzustellen, dass die Infrarot-Tasten funktionsfähig bleiben:

- ▶ Anzeige sauber halten.
- ▶ Direkte Sonneneinstrahlung vermeiden.
- ▶ Zur Erhöhung des Reflexionsvermögens der Finger (z. B. wenn sie sehr schmutzig sind) kann ein weißes Klebeband auf der Fingerspitze angebracht werden.

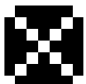









Funktionen der Infrarot-Taste

Infrarot-Taste	Anzeige	Funktion
SET ▶	SET	<ul style="list-style-type: none"> ▪ Einstellung übernehmen ▪ Daten eingeben ▪ Parameter übernehmen
SHIFT	SHT	<ul style="list-style-type: none"> ▪ Cursor nach rechts oder zur nächsten Position bewegen ▪ Funktion und Anzeige von SET und ▼ ändern
▼	INC	<ul style="list-style-type: none"> ▪ Parameter oder Wert erhöhen ▪ Position des Dezimalzeichens ändern ▪ Nächsten Menüpunkt auswählen















Die Funktion der Infrarot-Taste ändert sich wie folgt, wenn sie in Verbindung mit der Taste **SHIFT** eingesetzt wird:

Tastenkombinationen	Anzeige	Funktion
SHIFT + SET ▶	ESC	<ul style="list-style-type: none"> ▪ Abbrechen und zum nächsthöheren Menü wechseln
SHIFT + ▼	DEC	<ul style="list-style-type: none"> ▪ Parameter oder Wert verringern ▪ Vorherigen Menüpunkt auswählen







Statussymbole

Statussymbol	Beschreibung	Statussymbol	Beschreibung
	Systemalarm ausgelöst		Prozessalarm ausgelöst
	Einstellungsalarm ausgelöst		Warnung ausgelöst
	Schreibschutz deaktiviert		Schreibschutz aktiviert
	Gerätefehler (kein Schreibzugriff)		Gerät belegt (kein Schreibzugriff)
	MicroSD-Karte bereit		Zugriff auf MicroSD-Karte

**Statussymbole
HART**

Status symbol	Beschreibung	Status symbol	Beschreibung
	Fehler beim Zugriff auf MicroSD-Karte		Prozessvariable weist einen fehlerhaften Status auf
	Parameter-Upload aktiviert		Parameter-Download aktiviert
	Total-Health-Ergebnis: gut (wird nur angezeigt, wenn Anzeige Total-Health-Ergebnis aktiv)		Total-Health-Ergebnis: Warnung (wird nur angezeigt, wenn Anzeige Total-Health-Ergebnis aktiv)
	Total-Health-Ergebnis: schlecht (wird nur angezeigt, wenn Anzeige Total-Health-Ergebnis aktiv)		Tube-Health-Check mit Ergebnis: OK
	Tube-Health-Check mit Ergebnis: Warnung		Tube-Health-Check mit Ergebnis: Fehler
	Batch stoppen		Batch fortsetzen
	Batch wird ausgeführt		SIL-Modus

**Statussymbole
Modbus,
PROFIBUS PA**

	Total-Health-Ergebnis: gut (wird nur angezeigt, wenn Anzeige Total-Health-Ergebnis aktiv)		Total-Health-Ergebnis: Warnung (wird nur angezeigt, wenn Anzeige Total-Health-Ergebnis aktiv)
	Total-Health-Ergebnis: schlecht (wird nur angezeigt, wenn Anzeige Total-Health-Ergebnis aktiv)		Tube-Health-Check mit Ergebnis: OK
	Tube-Health-Check mit Ergebnis: Warnung		Tube-Health-Check mit Ergebnis: Fehler

Bei Platzierung des Statussymbols auf der Anzeige siehe Abbildung unter Anzeige, Nr. 1, 2 oder 5.

**Messgrößen und
Kennzeichnungen**

Liste der Abkürzungen für Messgrößen und Kennzeichnungen auf der Anzeige

Tab. 27: Normale Anzeige

Abkürzung	Messgröße oder Kennzeichnung
MFL	Massedurchfluss
DNS	Dichte
TMP	Temperatur
VFL	Volumendurchfluss
RFD	Referenzdichte
RLD	Relative Dichte
CVF	Korrigierter Volumendurchfluss
PRS	Druck
TT1 – TT6	Summenzähler 1 – 6
TAG	Kundenspezifische Kennzeichnung

Abkürzung	Messgröße oder Kennzeichnung
LTG	Kundenspezifische Kennzeichnung, lange Version
VEL	Geschwindigkeit
CNC	Konzentration
NM1, NM2	Netto-Massedurchfluss 1, 2
NV1, NV2	Netto-Volumendurchfluss 1, 2
NCV	Korrigierter Netto-Volumendurchfluss
DRC	Erregerstrom
VSC	Viskosität
HT1	24-Std.-Summenzähler 1
HT2	24-Std.-Summenzähler 2
HT3	24-Std.-Summenzähler 3
GVF	Gas Void Fraction



Folgende Werte sind nur verfügbar für das Trendanzeige zur Datenaufzeichnung auf die MicroSD-Karte. Weiterführende Informationen zur Datenaufzeichnung sind dem mitgeltenden Software-Funktionshandbuch zu entnehmen.



Nur die im SITRANS FC befindliche MicroSD-Karte verwenden. Die Funktionalität des Geräts kann bei Verwendung anderer Karten nicht gewährleistet werden.

Tab. 28: Trendanzeige

Abkürzung	Messgröße oder Kennzeichnung
MFL	Massedurchfluss
DNS	Dichte
TMP	Temperatur
VFL	Volumendurchfluss
PRS	Druck
CNC	Konzentration
NM1	Netto-Massedurchfluss 1
NV1	Netto-Volumendurchfluss 1
PHS	Phasenverschiebung
FRQ	Resonanzfrequenz
DRG	Verstärkung
DRC	Erregerstrom
MBT	Temperatur Messumformer
VSC	Viskosität

15.3 Grundeinstellungen

15.3.1 Sprache der Anzeige einstellen

1. Taste **[SET]** 2 Sekunden drücken, um das Menü **[Betriebsebene]** aufzurufen.
2. Taste **[▼]** 1 Sekunden drücken, um das Menü **[Bediener]** aufzurufen.
3. Taste **[SET]** drücken, um das Menü **[Gerät Konfiguration]** aufzurufen.
4. Taste **[▼]** so lange drücken, bis das Menü **[Sprache]** ausgewählt ist.
5. Taste **[SET]** drücken, um das Menü **[Sprache]** zu öffnen.

6. Taste [▼] so oft drücken, bis die gewünschte Sprache erscheint.
7. Taste [SET] drücken, um die gewünschte Sprache auszuwählen.
8. Taste [SET] drücken, um die eingestellte Sprache zu bestätigen.
⇒ Anzeige wechselt in das übergeordnete Menü.

15.3.2 Datum einstellen

1. Taste [SET] 2 Sekunden drücken, um das Menü [Betriebsebene] aufzurufen.
2. Taste [▼] so lange drücken, bis das Menü [Wartung] ausgewählt ist.
3. Taste [SET] drücken, um das Menü [Gerät Konfiguration] zu öffnen.
4. Taste [▼] so lange drücken, bis das Menü [Detaillierte Kfg] ausgewählt ist.
5. Taste [SET] drücken, um das Menü [Detaillierte Kfg] zu öffnen.
6. Taste [▼] so lange drücken, bis das Menü [Datum/Uhrzeit] ausgewählt ist.
7. Taste [SET] drücken, um das Menü [Datum/Uhrzeit] zu öffnen.
⇒ Menü [Datum] ist vorgewählt.
8. Taste [▼] so lange drücken, bis das Menü [Datum Einst] ausgewählt ist.
9. Taste [SET] drücken, um das Menü [Datum Einst] zu öffnen.
⇒ Das Datum blinkt auf der Anzeige.
10. Taste [▼] so lange drücken, bis die gewünschte Jahreszahl angezeigt wird.
11. Taste [SHIFT] drücken, um zur Monatsanzeige zu wechseln.
12. Taste [▼] so lange drücken, bis der gewünschte Monat angezeigt wird.
13. Taste [SHIFT] drücken, um zur Tagesanzeige zu wechseln.
14. Taste [▼] so lange drücken, bis der gewünschte Tag angezeigt wird.
15. Taste [SET] drücken, um das eingestellte Datum zu übernehmen.
16. Taste [SET] drücken, um das eingestellte Datum zu bestätigen.
⇒ Anzeige wechselt in das übergeordnete Menü.

15.3.3 Uhrzeit einstellen

1. Taste [SET] 2 Sekunden drücken, um das Menü [Betriebsebene] aufzurufen.
2. Taste [▼] so lange drücken, bis das Menü [Wartung] ausgewählt ist.
3. Taste [SET] drücken, um das Menü [Gerät Konfiguration] aufzurufen.
4. Taste [▼] so lange drücken, bis das Menü [Detaillierte Kfg] ausgewählt ist.
5. Taste [SET] drücken, um das Menü [Detaillierte Kfg] aufzurufen.
6. Taste [▼] so lange drücken, bis das Menü [Datum/Uhrzeit] ausgewählt ist.
7. Taste [SET] drücken, um das Menü [Datum/Uhrzeit] aufzurufen.
8. Taste [▼] so lange drücken, bis das Menü [Zeit Einst] ausgewählt ist.
9. Taste [SET] drücken, um das Menü [Zeit Einst] aufzurufen.
⇒ Die Uhrzeit blinkt auf der Anzeige.
10. Taste [▼] so lange drücken, bis die gewünschte Stundenzahl angezeigt wird.
11. Taste [SHIFT] drücken, um die Minuten einzustellen.
12. Die zwei vorherigen Schritte für Minuten und Sekunden wiederholen.
13. Taste [SET] drücken, um die eingestellte Zeit zu übernehmen.
14. Taste [SET] drücken, um die eingestellte Zeit zu bestätigen.
⇒ Anzeige wechselt in das übergeordnete Menü.

15.3.4 Nullpunkt einstellen

Ein Nullpunktgleich ist vor dem Start des Messbetriebs zu empfehlen, um systematische Messabweichungen des Durchflusses zu vermeiden. Bei zwei- oder mehrphasigen Messstoffen ist der werkseitig eingestellte Nullpunkt看wert einem manuellen Nullpunktgleich vorzuziehen.

1. Durchflussmessgerät mit Messstoff spülen und Ventile auf Dichtheit prüfen.
2. Ventile vor und nach dem Durchflussmessgerät schließen und Durchfluss stoppen.
3. Warten, bis sich Dichte, Temperatur und Druck stabilisiert haben.
4. Bei Messstoffen die am SITRANS FC angezeigte Dichte mit der Messstoffdichte vergleichen, um Gasansammlungen im Messrohr auszuschließen.
5. Bei Anwendungen mit erhöhtem Prozessdruck sicherstellen, dass der Prozessdruck und dessen Maßeinheit korrekt eingestellt sind.
6. Autozero durchführen.

15.3.5 Autozero durchführen



Es wird empfohlen, nach mehreren Tagen Betrieb und Stabilisierung der Einbauverhältnisse einen zweiten Autozero-Vorgang durchzuführen, um optimale Messergebnisse zu gewährleisten.

1. Taste **[SET]** 2 Sekunden drücken, um das Menü **[Betriebsebene]** aufzurufen.
2. Taste **[▼]** so lange drücken, bis das Menü **[Wartung]** ausgewählt ist.
3. Taste **[SET]** drücken, um das Menü **[Gerät Konfiguration]** aufzurufen.
4. Taste **[▼]** so lange drücken, bis das Menü **[Diag/Service]** ausgewählt ist.
5. Taste **[SET]** drücken, um das Menü **[Diag/Service]** aufzurufen.
6. Taste **[▼]** so lange drücken, bis das Menü **[AZ]** ausgewählt ist.
7. Taste **[SET]** drücken, um das Menü **[AZ]** aufzurufen.
⇒ Menü **[Ausf]** ist vorgewählt.
8. Taste **[SET]** drücken, um das Menü **[Ausf]** aufzurufen.
⇒ Parameter **[Nicht ausf]** erscheint.
9. Taste **[▼]** so lange drücken, bis **[Ausf]** ausgewählt ist.
10. Taste **[SET]** drücken.
⇒ Parameter **[Ausf]** blinkt.
11. Taste **[SET]** drücken, um das Menü **[Autozero]** aufzurufen.
⇒ Ein Fortschrittsbalken wird angezeigt, um den Status des Autozero-Vorgangs anzuzeigen; danach schaltet die Anzeige zur nächsthöheren Menüebene.

15.4 Erweiterte Einstellungen



Explosionsgefahr

- ▶ Beim Öffnen des Gehäuses in Ex-Bereichen ist die mitgeltende Ex-Dokumentation zu beachten, siehe Kapitel Betrieb, Wartung und Reparatur.

15.4.1 Hardware-Schreibschutz einstellen

Das Durchflussmessgerät kann vor unbefugtem Zugriff geschützt werden. Ist der Software-Schreibschutz mittels Passwort nicht ausreichend, kann zusätzlich ein Hardware-Schreibschutz auf der Hauptplatine des Messumformers gesetzt werden. Bei

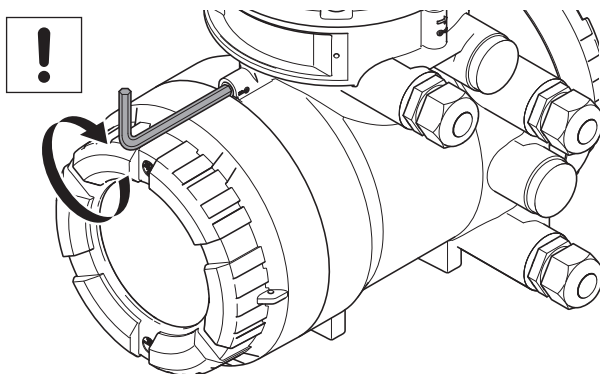
aktivem Schreibschutz ist die Anzeige des Messumformers weiterhin bedienbar, vorgenommene Änderungen an Einstellungen oder Parametern werden nicht gespeichert und damit nicht wirksam.

Darüber hinaus lässt sich der Schreibschutz aktivieren, ohne die Anzeige zu entfernen. Dafür die Schaltbrücke von der Schreibschutzklemme entfernen (siehe Anschlussklemmen).

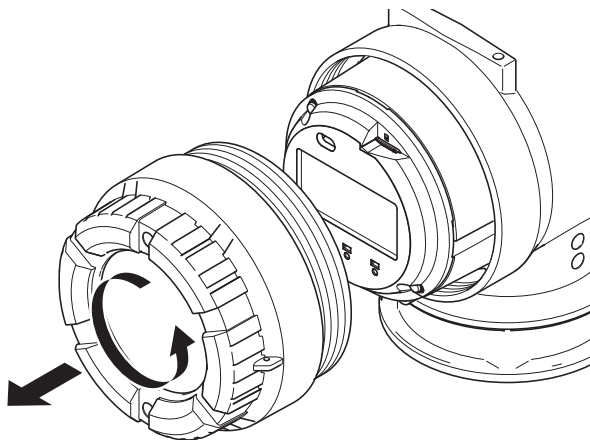


Der Hardware-Schreibschutz kann nicht mittels HART-, Modbus- oder anderer Kommunikationssoftware aufgehoben werden.

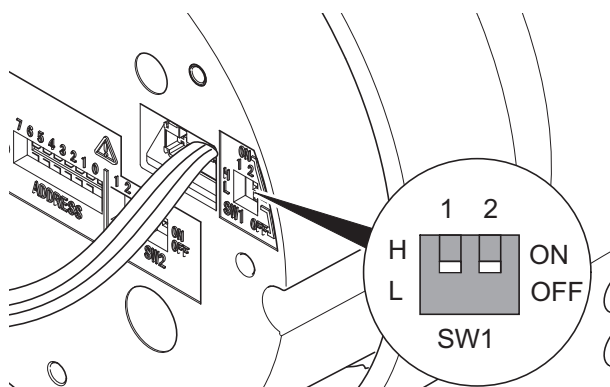
1. Spannungsversorgung ausschalten.
2. Sicherungsschraube durch Drehen im Uhrzeigersinn mit einem Innensechskantschlüssel (Größe: 3,0) lösen.




3. Gehäusedeckel Anzeige vom Messumformergehäuse abschrauben.



4. Auf der Hauptplatine DIP-Schalter 2 mit einem spitzen Gegenstand auf Position "EIN" stellen.



5. Gehäusedeckel Anzeige auf das Messumformergehäuse schrauben.
6. Sicherungsschraube durch Drehen entgegen dem Uhrzeigersinn mit einem Innensechskantschlüssel (Größe 3,0) festziehen.


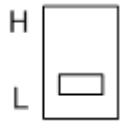
⇒ Das Symbol  erscheint in der oberen rechten Ecke der Anzeige.

Burnout-Modus einstellen

Das Durchflussmessgerät ist mit einer Burnout-Funktion ausgestattet. Der Burnout-Modus kann über DIP-Schalter 1-1 hinter der Anzeige eingestellt werden.

Werkseinstellung

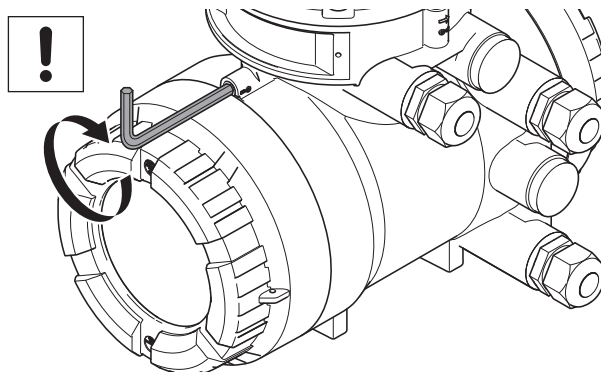
Werkseitig ist der Burnout-Modus auf *High* eingestellt.

Stellung SW1-1	Burnout-Modus	Ausgangswert bei Burnout in mA
	High	21,6
	Low	2,4

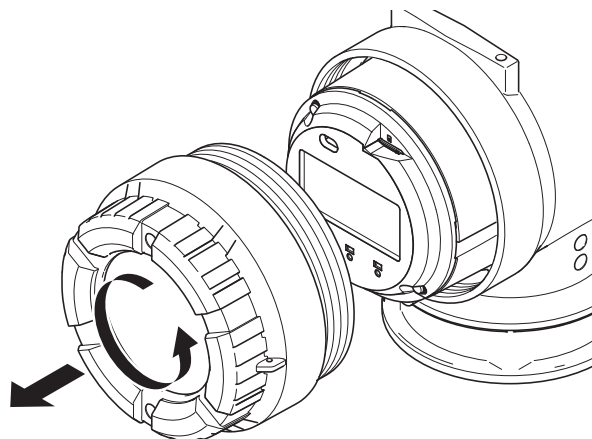
15.4.2 Modbus-Hardwareeinstellung

Schaltereinstellungen

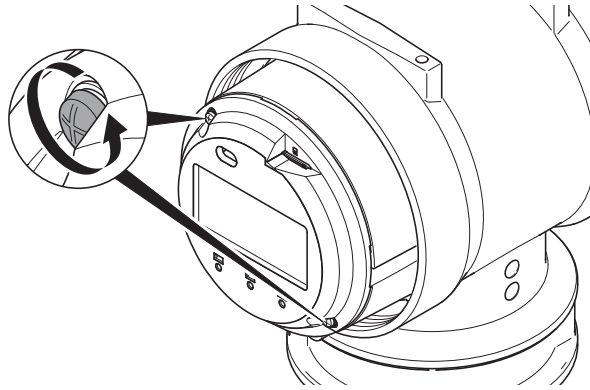
1. Spannungsversorgung ausschalten.
2. Sicherungsschraube durch Drehen im Uhrzeigersinn mit einem Innensechskantschlüssel (Größe: 3,0) lösen.



3. Gehäusedeckel Anzeige vom Messumformergehäuse abschrauben.

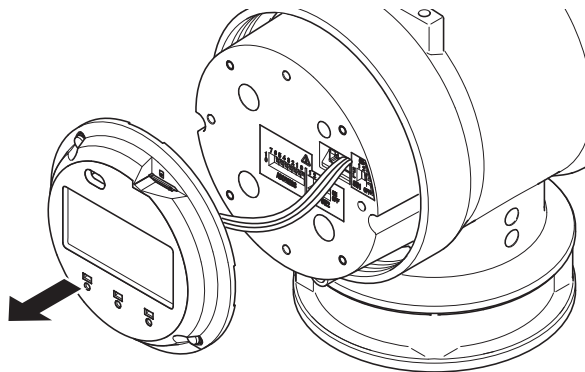


4. 2 Schrauben an der Anzeige lösen.

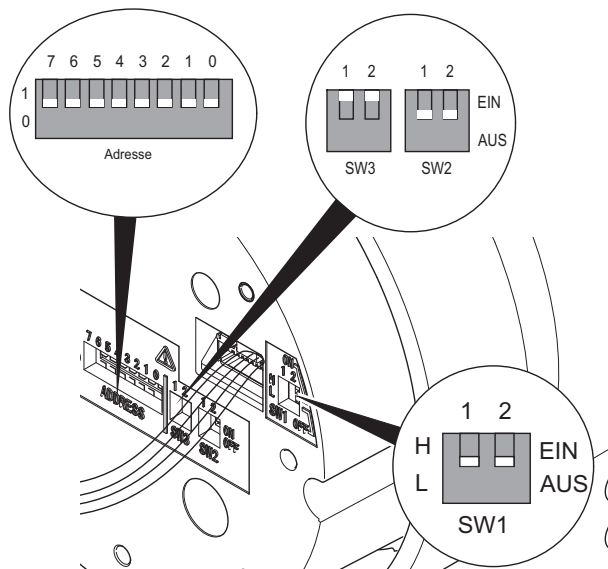


5. Anzeige langsam nach vorne aus dem Gehäuse ziehen.

⇒ Der Schalter wird sichtbar.



6. Die gewünschte Adresse einstellen.



7. Anzeige in das Gehäuse schieben.

8. Anzeige mit 2 Schrauben befestigen.

9. Gehäusedeckel Anzeige auf das Messumformergehäuse schrauben.

10. Sicherungsschraube durch Drehen entgegen dem Uhrzeigersinn mit einem Innensechskantschlüssel (Größe 3,0) festziehen.

Grundeinstellungen

	Schalter	
Adresse	SW 3	SW 2
0	EIN	AUS

Adress-Schalter**SW (ADRESSE: 7)**

Geräteadresse	Position	Beschreibung
Hardware	1	Einstellungen von "Adress-Schalter" zwischen Positionen 0 und 6 sind die Geräteadresse.
Software	0	Parametereinstellung ist die Geräteadresse. Werkseinstellung

SW (ADRESSE: 0-6)

Die Hardwareadresse kann von 1 bis 127 eingestellt werden.

z. B.: Wird nur Adress-Schalter "6" auf 1 eingestellt, ergibt sich die Adresse 64.

$$(1 * 2^6 + 0 * 2^5 + 0 * 2^4 + 0 * 2^3 + 0 * 2^2 + 0 * 2^1 + 0 * 2^0)$$

Die Adresse muss stets zwischen 1 und 127 festgelegt werden. Wird der Adress-Schalter auf 0 gesetzt, wird die Adresse automatisch auf 1 konvertiert.

Ist der Hardwareschalter aktiv, so wird der Adresswert abhängig von der Hardwareadresse im Gerät gespeichert.

SW2

Ein Leitungsabschluss von zwei Enden am Bus ist erforderlich, um per Modbus zu kommunizieren. Mit SW2 kann ein Abschlussmodus ausgewählt werden; Einstellungen siehe nachfolgende Tabelle.

Abschlussmodus	Konfiguration
Bus-Ende	Verfügbar, wenn SW2-1 und SW2-2 "EIN" sind (Widerstand 150 Ω)
Kein Bus-Ende	Verfügbar, wenn SW2-1 und SW2-2 "AUS" sind

SW2-1 und SW2-2 müssen auf dieselbe Position gesetzt werden.

SW3

Befindet sich der Bus im Ruhezustand, wird er ohne Pull-up zu D1 und Pull-down zu D0 im Potenzial unbeständig. SW3 kann gesetzt werden; Einstellungen siehe nachfolgende Tabelle.

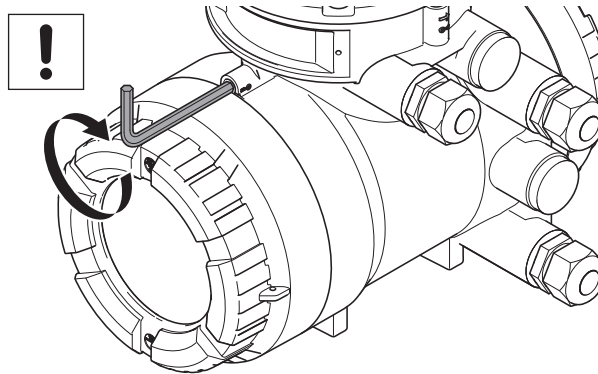
Pull-up- und Pull-down-Modus	Konfiguration von Pull-up und Pull-down
Verwendet	Verfügbar, wenn SW3-1 und SW3-2 "EIN" sind (Widerstand 600 Ω)
Nicht verwendet	Verfügbar, wenn SW3-1 und SW3-2 "AUS" sind

SW3-1 und SW3-2 müssen auf dieselbe Position gesetzt werden.

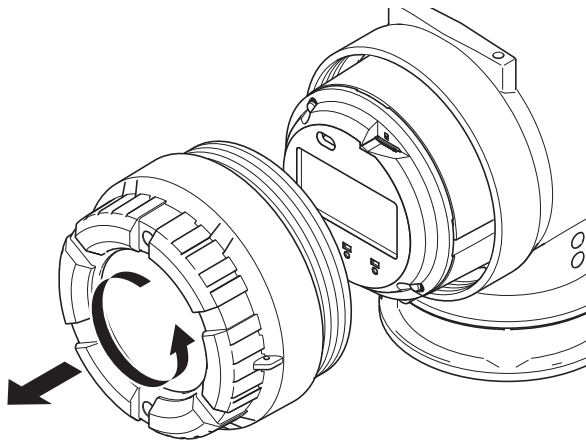
15.4.3 PROFIBUS PA-Hardwareeinstellung**15.4.3.1 Zugang zu Hardware-DIP-Schaltern****Vordere Abdeckung öffnen**

1. Spannungsversorgung ausschalten.

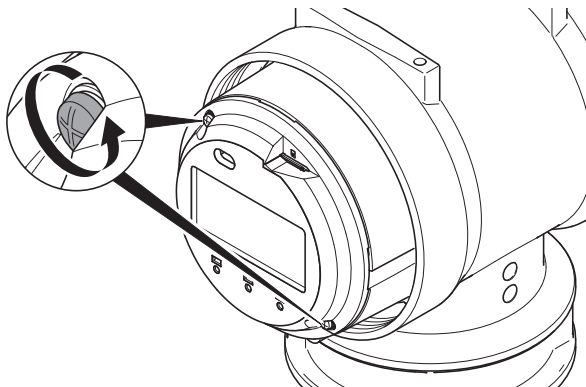
2. Sicherungsschraube durch Drehen im Uhrzeigersinn mit einem Innensechskantschlüssel (Größe: 3,0) lösen.



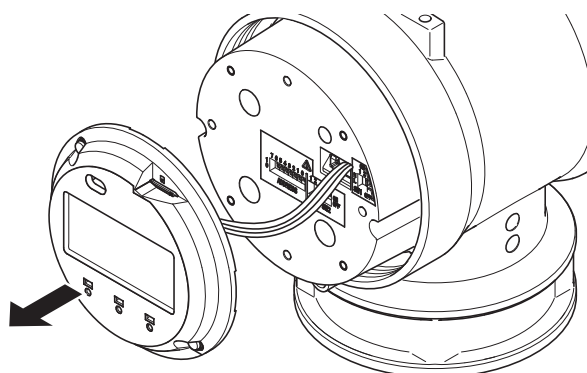
3. Gehäusedeckel Anzeige vom Messumformergehäuse abschrauben.



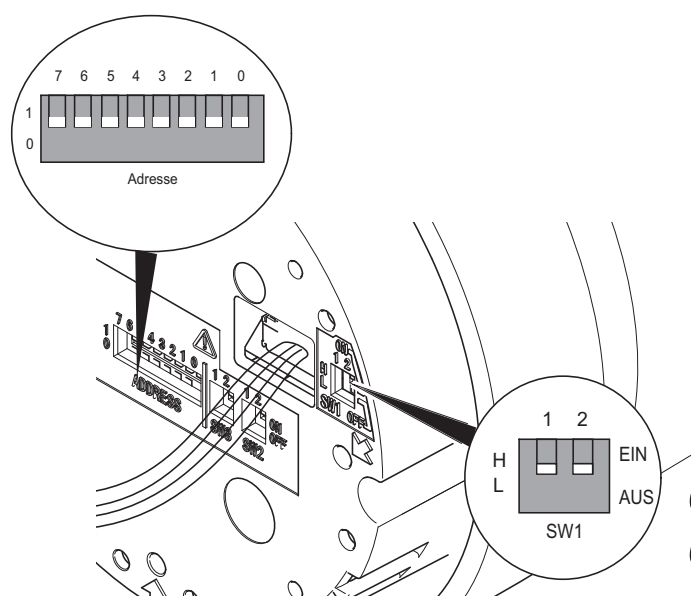
4. 2 Schrauben an der Anzeige lösen.



5. Anzeige langsam nach vorne aus dem Gehäuse ziehen.
⇒ Der Schalter wird sichtbar.



6. Gewünschte Adresse und Schalterposition einstellen.



7. Anzeige in das Gehäuse schieben.
8. Anzeige mit 2 Schrauben befestigen.
9. Gehäusedeckel Anzeige auf das Messumformergehäuse schrauben.
10. Sicherungsschraube durch Drehen entgegen dem Uhrzeigersinn mit einem Innensechskantschlüssel (Größe 3,0) festziehen.

15.4.3.2 Hardware-Schreibschutz einstellen

Das Durchflussmessgerät ist mit einer Schreibschutzfunktion ausgestattet. Diese kann über DIP-Schalter 1-2 hinter der Anzeige eingestellt werden. Zum Einstellen des Schalters ein spitzes Objekt verwenden.



Das Durchflussmessgerät kann vor unbefugtem Zugriff geschützt werden. Ist der Software-Schreibschutz mittels SCHREIBSPERRE nicht ausreichend, kann zusätzlich ein Hardware-Schreibschutz auf der Hauptplatine des Messumformers gesetzt werden. Bei aktivem Schreibschutz ist die Anzeige des Messumformers weiterhin bedienbar, vorgenommene Änderungen an Einstellungen oder Parametern werden nicht gespeichert und damit nicht wirksam.


Darüber hinaus lässt sich der Schreibschutz aktivieren, ohne die Anzeige zu entfernen. Dafür die Schaltbrücke von der Schreibschutzklemme entfernen (siehe Ein- und Ausgänge in Kapitel Einstellverfahren).



Der Hardware-Schreibschutz kann nicht mittels PROFIBUS PA-Kommunikationssoftware aufgehoben werden.

Werkseinstellung Werkseitig ist der Schreibschutzmodus auf *Low* eingestellt.

Stellung SW1	SW1-1	SW1-2
	Nicht benötigt	Status Schreibschutz
H  L	-	Geschützt
H  L	-	Nicht geschützt

Das Symbol  erscheint in der oberen rechten Ecke der Anzeige, wenn SW1-2 auf *High* eingestellt ist.

15.4.3.3 Busadresse einstellen

In diesem Abschnitt wird die Vorgehensweise zum Einstellen der Busadresse im Messumformer beschrieben. Jedem Gerät in PROFIBUS PA muss eine eindeutige Adresse im Bereich von 0(0x00) bis 126(0x7e) zugewiesen werden. Wenn sie zum Zeitpunkt der Bestellung nicht angegeben wurde, ist 126(0x7e) die Werkseinstellung. Sie darf nicht auf 0, 1 oder 2 geändert werden, da diese Werte von Master-Geräten verwendet werden. Es gibt zwei Möglichkeiten, die Busadresse einzustellen: durch Verwendung von Kommunikationswerkzeugen oder durch den Hardwareschalter im Gerät.

Hardware Adress-Schalter (ADDRESS: 7)

Geräteadresse	Markierung	Beschreibung
Hardware	1	Einstellungen von "Hardware-Adress-Schalter" zwischen 0 und 6 sind die Geräteadressen.
Software	0	Parametereinstellung ist die Geräteadresse. Werkseinstellung.

Hardware Adress-Schalter (ADDRESS: 0 – 6)

Die Zahlen dieser Adress-Schalter zeigen das Quadrat jeder Zahl.
Beispiel: Wenn nur der Adress-Schalter SW-6 auf 1 gesetzt ist, zeigt die Adresse 64.

$$1 * 2^6 + 0 * 2^5 + 0 * 2^4 + 0 * 2^3 + 0 * 2^2 + 0 * 2^1 + 0 * 2^0$$

Die Adresse muss stets zwischen 0 und 126 festgelegt werden. Wird der Adress-Schalter auf 127 gesetzt, wird die Adresse automatisch auf 126 konvertiert. Die Änderung des Adress-Schalters muss durchgeführt werden, um den Status des Hardware-Schalters nach dem Ausschalten eines Geräts wiederzugeben.

Einstellen der Softwareadresse

Die Geräteadresse kann über das PROFIBUS PA-Softwaretool eingestellt werden, sofern die Einstellung der Hardwareadresse nicht aktiv ist. Weitere Details enthält das Software-Funktionshandbuch (FM) A5E52748624.

16 Fehlerbehebung

Alle Fehlermeldungen und Fehlercodes, die im Betrieb auftreten können, sind im Software-Funktionshandbuch beschrieben. Im Folgenden werden mögliche Störungen, die während der Inbetriebnahme auftreten können, angegeben und deren Beheben erklärt. Sollte die Störung hierdurch nicht behoben werden können, bitte das Siemens Servicecenter kontaktieren.

16.1 Störung der Bedienung

Tab. 29: Verschiedene Arten von Betriebsstörungen: Ursachen und Abhilfemaßnahmen

Störung	Mögliche Ursachen	Abhilfe
Anzeige auf dem Messumformer ohne Funktion	Spannungsversorgung ist unterbrochen	<ul style="list-style-type: none"> ▪ Sicherstellen, dass die Spannungsversorgung hergestellt ist, siehe [▶ 117]
	Einstellungen über Infrarot-Tasten nicht möglich	<ul style="list-style-type: none"> ▪ Kabelverbindung zwischen Anzeige und Hauptplatine prüfen und gegebenenfalls korrekt verbinden.
Einstellungen über Infrarot-Tasten nicht möglich	Falsche Einstellung im Menüpunkt Schreibschutz	<ul style="list-style-type: none"> ▪ Menüpunkt Schreibschutz mittels digitaler Kommunikation oder Hardwareschalter ausschalten.
Feldkommunikator wird nicht erkannt	HART DD nicht auf Feldkommunikator installiert	<ul style="list-style-type: none"> ▪ HART DD-Datei auf Feldkommunikator installieren.
	Feldkommunikator nicht verbunden	<ul style="list-style-type: none"> ▪ Feldkommunikator mit SITRANS FC verbinden, siehe Funktionshandbuch.
PROFIBUS PA Host erkennt SITRANS FC nicht	PROFIBUS PA EDD nicht auf Host installiert	<ul style="list-style-type: none"> ▪ PROFIBUS PA EDD¹⁾ auf dem Host installieren
	PROFIBUS PA GSD-Datei ist nicht auf dem Host installiert	<ul style="list-style-type: none"> ▪ PROFIBUS PA GSD²⁾-Datei auf dem Host installieren
	PROFIBUS DP/PA-Koppler ist nicht mit dem Host verbunden	<ul style="list-style-type: none"> ▪ PROFIBUS DP/PA-Koppler mit Host verbinden
	PROFIBUS PA modem ist nicht mit dem DP/PA-Koppler verbunden	<ul style="list-style-type: none"> ▪ PROFIBUS PA modem mit DP/PA-Koppler verbinden
	SITRANS FC ist nicht mit dem PROFIBUS PA modem verbunden	<ul style="list-style-type: none"> ▪ PROFIBUS PA modem mit SITRANS FC verbinden

¹⁾ Bedeutung von "EDD": Elektronische Gerätebeschreibung. Die EDD beschreibt die digitalen Kommunikationsmerkmale intelligenter Feldinstrumentierungs- und Geräteparameter (Gerätestatus, Diagnosedaten und Konfigurationsdetails).

²⁾ Bedeutung von "GSD": Die GSD-Datei und die Identnummer sind für die PROFIBUS-Kommunikation erforderlich. Vor Beginn der Kommunikation muss das Gerät durch die GSD-Datei im Hostsystem und die Identifikationsnummer des Geräts spezifiziert werden.

Die GSD-Datei kann von <http://www.profibus.com/products/gsd-files/> heruntergeladen werden.

16.2 Nullpunkt instabil

Tab. 30: Verschiedene Arten von Fehlfunktionen für Nullpunkt instabil: Ursachen und Abhilfemaßnahmen

Störung	Mögliche Ursachen	Abhilfe
Nullpunkt instabil	Messrohr nicht vollständig mit Messstoff gefüllt	– Prüfen, ob das Messrohr im Messaufnehmer vollständig mit Messstoff gefüllt ist. Installation korrigieren, siehe Montagehinweise.
	Blasen oder Feststoffe im Messstoff	– Rohrleitung und Messaufnehmerinstallation prüfen, siehe Montage des Messaufnehmers. – Installation korrigieren, siehe Montagehinweise.
	Keine elektrische Erdung	– Messumformer und Messaufnehmer erden, siehe [▶ 98] und [▶ 117]. – Korrekten Anschluss des Schirms des Verbindungskabels am Messumformer prüfen.
	Durchflussmessgerät in der Nähe von Einrichtungen mit starkem elektromagnetischem Feld installiert	– Messumformer und Messaufnehmer erden, siehe [▶ 98] und [▶ 117]. – Durchflussmessgerät soweit entfernt wie möglich zu diesen elektrischen Geräten installieren.
	Mechanische Spannung durch Zug oder Druck	– Ursache der mechanischen Spannung beseitigen.
	Anschlussplatine oder Anschlussklemmen des Messumformers oder des Messaufnehmers verschmutzt oder feucht	– Anschlussplatine und Anschlussklemmen reinigen. – Messumformer bzw. Messaufnehmer reinigen. – Messumformer bzw. Messaufnehmer trocknen. – Messumformer bzw. Messaufnehmer dicht verschließen.
	Einfluss externer Vibration	– Mechanische Dämpfer montieren. – Parameter <i>Massedurchfluss-Dämpfung</i> erhöhen (siehe mitgeltendes Software-Funktionshandbuch).

16.3 Anzeige abweichend

Tab. 31: Unterschiedliche Arten von Fehlfunktionen bei abweichender Anzeige: Ursachen und Abhilfemaßnahmen

Störung	Mögliche Ursachen	Abhilfe
Angezeigter Durchfluss abweichend zum tatsächlichen Durchfluss	Nullpunkt falsch eingestellt	– Nullpunkt einstellen, siehe [▶ 127].
	Höchst- und Tiefstwert für Massedurchfluss falsch eingestellt	– Einstellungen des Durchflussmessgeräts und des auslesenden Systems aufeinander abstimmen. – Prozessparameter LRV und URV überprüfen, siehe Software-Funktionshandbuch.
	Messrohre nicht vollständig mit Messstoff gefüllt	– Montage korrigieren, siehe [▶ 83].
	Blasen im Messstoff	– Rohrleitung und Montage prüfen, siehe [▶ 83]. – Montage korrigieren, siehe [▶ 83].
	Verbindungskabel bei getrennter Ausführung falsch angeschlossen	– Kabelverbindungen prüfen und gegebenenfalls korrigieren, siehe [▶ 100].

Störung	Mögliche Ursachen	Abhilfe
Angezeigte Dichte weicht von tatsächlicher Dichte ab	Dichteeinheit, Höchst- und Tiefstwert für Dichte falsch eingestellt	<ul style="list-style-type: none"> – Einstellungen des Durchflussmessgeräts und des auslesenden Systems aufeinander abstimmen. – Prozessparameter LRV und URV überprüfen, siehe Software-Funktionshandbuch.
	Fest eingestellte Dichte	<ul style="list-style-type: none"> – Prüfen, ob Parameter Wahl Wert korrekt eingestellt ist. Falls Festwert ausgewählt ist, sicherstellen, dass Parameter Fixer Wert korrekt eingestellt ist, siehe Software-Funktionshandbuch. – Parameter Wahl Wert auf Mess Wert einstellen, siehe Software-Funktionshandbuch.
	Fehlerhaft durchgeführter Abgleich des Analogausgangs	<ul style="list-style-type: none"> – Abgleich korrekt ausführen, siehe mitgeltendes Software-Funktionshandbuch.
	Keine elektrische Erdung	<ul style="list-style-type: none"> – Messumformer und Messaufnehmer erden, siehe [98]. – Korrekten Anschluss des Schirms des Verbindungskabels am Messumformer prüfen.
	Blasen im Messstoff	<ul style="list-style-type: none"> – Rohrleitung und Montage prüfen, siehe [83].
	Verbindungskabel bei getrennter Ausführung falsch angeschlossen	<ul style="list-style-type: none"> – Kabelverbindungen prüfen und gegebenenfalls korrigieren, siehe [100].
	Fehlerhafte Temperaturmessung	<ul style="list-style-type: none"> – Temperatur-Messkreise TP1 – TP3 des Verbindungskabels prüfen.
	Korrosion und Erosion	<ul style="list-style-type: none"> – Bei Verdacht auf Korrosion oder Erosion durch korrosive Messstoffe Siemens kontaktieren und gegebenenfalls eine neue Dichte- und Massedurchflusskalibrierung durchführen lassen.
Verschmutzte Messrohre	<ul style="list-style-type: none"> – Messrohre reinigen. 	

Störung	Mögliche Ursachen	Abhilfe
Angezeigte Temperatur abweichend zur tatsächlichen Temperatur	Temperatureinheit, Höchst- und Tiefstwert für Temperatur falsch eingestellt	<ul style="list-style-type: none"> – Einstellungen des Durchflussmessgeräts und des auslesenden Systems aufeinander abstimmen. – Prozessparameter LRV und URV überprüfen, siehe Software-Funktionshandbuch.
	Fest eingestellte Temperatur	<ul style="list-style-type: none"> – Prüfen, ob Parameter Wahl Fkt korrekt eingestellt ist. Falls ein Festwert ausgewählt ist, sicherstellen, dass Fixer Wert korrekt eingestellt ist, siehe Software-Funktionshandbuch. – Parameter Wahl Fkt auf Intern Wert einstellen.
	Fehlerhaft durchgeführter Abgleich des Analogausgangs	<ul style="list-style-type: none"> – Abgleich korrekt ausführen, siehe mitgeltendes Software-Funktionshandbuch.
	Verbindungskabel bei getrennter Ausführung falsch angeschlossen	<ul style="list-style-type: none"> – Kabelverbindungen prüfen und gegebenenfalls korrigieren, siehe [100].
	Falsche Temperaturmessung bei getrennter Ausführung	<ul style="list-style-type: none"> – Temperatur-Messkreis prüfen durch Messung des Widerstandes zwischen TP1/TP2 und TP1/TP3. Dieser muss jeweils zwischen 50 und 200 Ω liegen. – Temperatur-Messkreis TP2/TP3 prüfen und sicherstellen, dass der Widerstand < 10 Ω. – Pt100-Simulator anschließen und Temperaturmessung prüfen.
Ausgangssignal abweichend von Messgröße	Falscher Parameter	<ul style="list-style-type: none"> – Parameter LRV und URV des entsprechenden Ausgangssignals prüfen und gegebenenfalls korrigieren.
	Falsche Messgröße	<ul style="list-style-type: none"> – Ausgegebene Messgröße prüfen und gegebenenfalls korrigieren, Parameter Wahl prüfen, siehe Software-Funktionshandbuch.

17 Wartung und Reparatur

Die länderspezifisch geltenden Vorschriften zum Öffnen und Reparieren von elektrischen Geräten müssen beachtet werden.

GEFAHR

Verletzungsgefahr sowie Beschädigung des Durchflussmessgeräts durch Entzündung nach Funkenbildung bei mechanischer Einwirkung

- ▶ Starke mechanische Einwirkungen auf das Durchflussmessgerät während der Wartungsarbeiten vermeiden.

WARNUNG

Verletzungsgefahr durch Stromschlag sowie der Beschädigung des Durchflussmessgeräts durch unzureichend geschultes Personal

- ▶ Das Durchflussmessgerät nur von sachkundigem Personal warten und reparieren lassen.

WARNUNG

Verletzungsgefahr durch Stromschlag sowie der Beschädigung des Durchflussmessgeräts

- ▶ Wartung unter freiem Himmel nicht bei Regen ausführen.

WARNUNG

Verletzungsgefahr durch Verrutschen oder Herunterfallen des Durchflussmessgeräts

- ▶ Hinweise zum Transport des Durchflussmessgeräts in Kapitel *Transport* [▶ 20] beachten, die sinngemäß auch bei Wartungsarbeiten gelten.

WARNUNG

Verletzungsgefahr durch Stromschlag sowie der Beschädigung des Durchflussmessgeräts durch Wartungsarbeiten im explosionsgefährdeten Bereich

- ▶ Bei Wartung des Durchflussmessgeräts in explosionsgefährdeten Bereichen ist die mitgeltende Ex-Dokumentation zu beachten.

WARNUNG

Verletzungsgefahr durch Stromschlag durch nicht ausreichend verschlossenes Gehäuse

- ▶ Nach Beendigung der Wartungsarbeiten prüfen, ob die Gehäusedeckel des Messumformers fachgerecht montiert sind.

WARNUNG

Risiko, dass sich der Messumformerdeckel öffnet/schließt

- ▶ Es ist darauf zu achten, dass der Messumformerdeckel sorgfältig behandelt wird, damit keine Schäden am Gewinde entstehen oder sich beim Öffnen oder Schließen am Gewinde und O-Ring Fremdkörper ablagern. Zustand der Teile prüfen und Gewinde säubern, falls sich Fremdkörper festsetzen. Deckel ersetzen, falls die Gewinde beschädigt wurden. O-Ring ersetzen, falls sich narbige Veränderungen zeigen und Silikonfett auf den O-Ring auftragen, sofern kein Fett verfügbar ist.

WARNUNG

Gefahr beim Öffnen des Gasfüllstutzens am Messaufnehmer

- ▶ Beim Öffnen des Gasfüllstutzens am Messaufnehmer ist darauf zu achten, dass das Messaufnehmergehäuse drucklos und frei von gefährlichen Messstoffen ist.

HINWEIS**Gefahr der Beschädigung des Durchflussmessgeräts durch elektrostatische Entladung (ESD)**

- ▶ Bei Wartungsarbeiten am Durchflussmessgerät sind geeignete ESD-Schutzmaßnahmen zu treffen.

HINWEIS

Vor Inbetriebnahme müssen alle Gehäusedeckel geschlossen sein, um zu vermeiden, dass es aufgrund erhöhter elektromagnetischer Emission zu Störungen an anderen empfindlichen elektrischen Geräten kommt.



Die Notwendigkeit der Wartung des SITRANS FC ergibt sich aus den Prozess- und Umgebungsbedingungen. Für viele Prozesse ist ein wartungsfreier Betrieb möglich. Für Details kontaktieren Sie die zuständige Siemens Vertriebsorganisation.

17.1 Außenreinigung**⚠️ WARNUNG****Verletzungsgefahr durch Stromschlag sowie der Beschädigung des Durchflussmessgeräts durch nicht fachgerechte Reinigung**

- ▶ Dampftemperatur bei CIP- oder SIP-Reinigung des Messaufnehmers auf maximal 230 °C begrenzen.
- ▶ Bei Reinigung die maximal zulässige Umgebungstemperatur des Messumformers einhalten (insbesondere bei Kompaktausführung).

1. Verschmutzungen auf Glasscheibe der Anzeige oder Typenschild regelmäßig mit einem weichen, trockenen Tuch entfernen.
2. Nur Reinigungsmittel verwenden, die die Oberfläche des Durchflussmessgeräts nicht angreifen.

17.2 Rekalibrierung und Kalibrierservice

Durchflussmessgeräte sollten für Rekalibrierungen zum Hersteller Siemens eingeschickt werden. Weitere Informationen zu Serviceprodukten und deren Verfügbarkeit sind auf der Siemens Homepage zu finden oder bei einem lokalen Siemens Vertriebspartner zu erhalten.

17.3 Beeinträchtigung der Displayanzeige**HINWEIS****Beeinträchtigung der Displayanzeige**

Wird das Gerät über einen längeren Zeitraum betrieben und dabei hohen Temperaturen oder hoher Luftfeuchtigkeit ausgesetzt, kann die Displayanzeige beeinträchtigt werden.

- ▶ Anzeigeeinheit ersetzen, wie unter Anzeige drehen und austauschen beschrieben

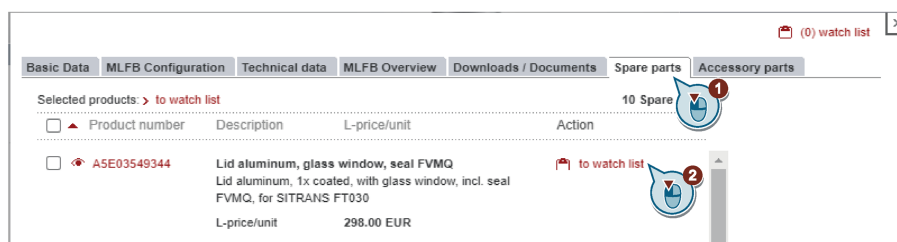
17.4 Ersatzteilliste

Die Nachbestellung von Ersatzteilen kann über die Kundenersatzteilliste (CMPL) erfolgen, die auf der beigelegten Mikro-SD zu finden ist.

17.5 Bestellung von Ersatzteilen

- ✓ Sie haben ein Siemens Industry Mall Konto.

1. Öffnen Sie das PIA Life Cycle Portal (<https://www.pia-portal.automation.siemens.com>)
2. Wählen Sie die gewünschte Sprache.
3. Um Ersatzteile für Ihr Gerät zu finden, führen Sie eine der drei folgenden Aktionen durch:
4. Geben Sie die vollständige Bestellnummer Ihres Gerätes (z. B. 7ME4633-4KA51-8DC3-Z A05+B11+E06+F11) in das Feld "Produktnummer" ein und klicken Sie auf "go".
5. Geben Sie die Seriennummer Ihres Gerätes (z. B. N1KXXXXXXXX) in das Feld "Seriennummer" (Serialnummer) ein und klicken Sie auf "go".
6. Wenn Sie die Produkt- oder Seriennummer nicht kennen, suchen Sie Ihr Gerät unter "Produktfamilie".
7. Navigieren Sie zur Registerkarte "Ersatzteile".
 - ⇒ Sie sehen die Liste der für Ihr Gerät verfügbaren Ersatzteile.



8. Wählen Sie ein Ersatzteil aus und fügen Sie es zu Ihrer Merkliste hinzu.
 - ⇒ Die Merkliste wird geöffnet.
9. Klicken Sie auf "In Warenkorb der Industry Mall legen".



⇒ Die Siemens Industry Mall wird geöffnet und Sie können Ihr Ersatzteil bestellen.

18 Austausch des Messaufnehmers

18.1 Demontage des defekten Messaufnehmers

Der defekte SITRANS FC Sensor muss demontiert werden. Der Ablauf der Demontage ist abhängig von der Form des Durchflussmessgeräts (kompakte oder getrennte Ausführung).

Es gelten die Regeln des Nachschlagewerks der Ex-Dokumentation, insbesondere das Kapitel "Betrieb, Wartung und Reparatur".

- ATEX A5E52487402
- IECEx A5E52595170
- FM/CSA A5E52487431
- NEPSI A5E52595174
- Korea Ex A5E52778071

18.1.1 Schnittstellen

Getrennte
Ausführung

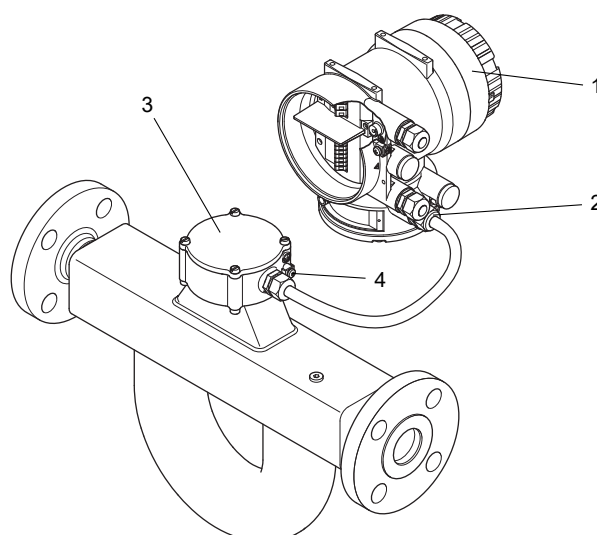


Abb. 89: Schnittstellen bei getrennter Ausführung Messaufnehmer

- | | |
|---|---|
| 1 | Anzeige (sofern vorhanden) |
| 2 | Kabeldurchführung Kommunikation |
| 3 | Abdeckung Anschlussgehäuse |
| 4 | Erdungsklemme für externen Potenzialausgleich (Messaufnehmer) |

Kompaktausführung

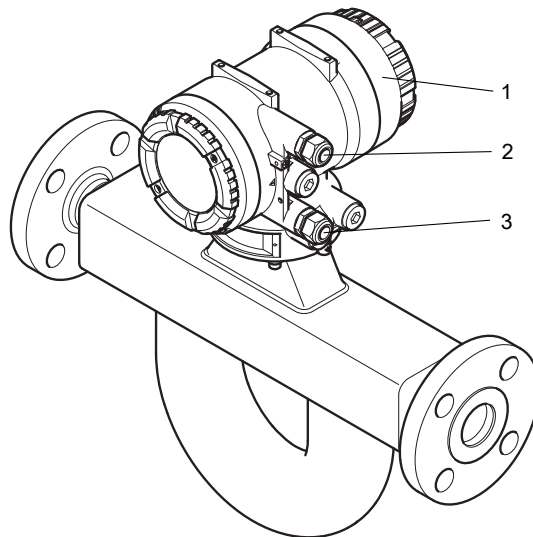


Abb. 90: Schnittstellen bei Kompaktausführung des Messaufnehmers

- 1 Anzeige (sofern vorhanden)
- 2 Kabeldurchführung Versorgungsanschluss
- 3 Kabeldurchführung Kommunikation

Hinterer Deckel Messumformer-gehäuse

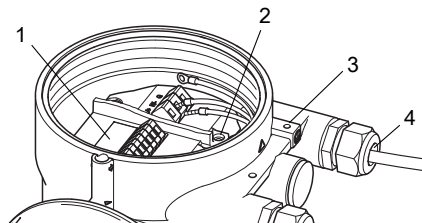


Abb. 91: Schnittstellen am hinteren Deckel Messumformergehäuse

- 1 Anschlussgehäuse Stromversorgung und I/O
- 2 Erdungsschraube für Schutzleiteranschluss
- 3 Erdungsklemme für externen Potenzialausgleich (Messumformer)
- 4 Kabeldurchführung Versorgungsanschluss

18.1.2 Messaufnehmer getrennte Ausführung trennen

⚠️ WARNUNG

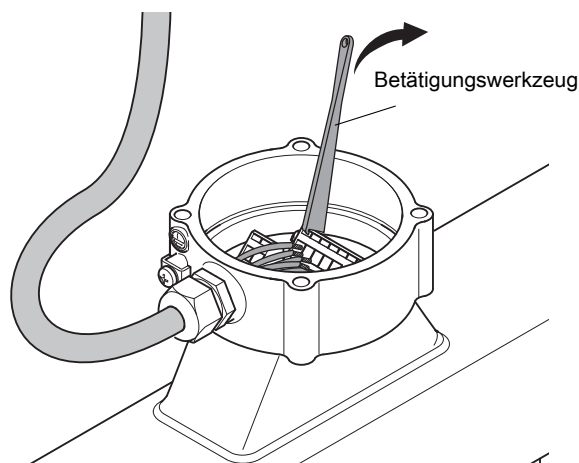
Lebensgefährliche Verletzungen durch Stromschlag

- ▶ Spannungsversorgung und Kommunikation ausschalten.
- ▶ Gegen unbeabsichtigtes Einschalten sichern.

Trennen von Spannungsversorgung, Kommunikation und Erdung

Nach dem Ausschalten und dem Unterbrechen aller Kabelverbindungen von L/+, N/- und der Erdung für den Stromkreis (außer dem Potenzialausgleichsanschluss der externen Erdungsklemme) muss der Messaufnehmer durch das folgende Verfahren getrennt werden:

1. Abdeckung Anschlussgehäuse öffnen.



2. Alle Kabel mit dem Betätigungswerkzeug trennen.
3. Kabelverschraubung und Kabel entfernen.
4. Potenzialausgleich des Messaufnehmers trennen.

18.1.3 Messaufnehmer Kompaktausführung trennen

WARNUNG

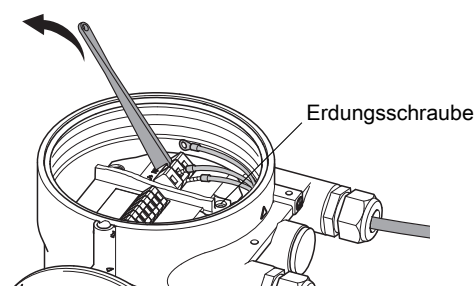
Lebensgefährliche Verletzungen durch Stromschlag

- ▶ Spannungsversorgung und Kommunikation ausschalten.
- ▶ Gegen unbeabsichtigtes Einschalten sichern.

Trennen von Spannungsversorgung, Kommunikation und Erdung

Nach dem Ausschalten und dem Unterbrechen aller Kabelverbindungen von L/+, N/- und der Erdung für den Stromkreis (außer dem Potenzialausgleichsanschluss der externen Erdungsklemme) muss der Messaufnehmer durch das folgende Verfahren getrennt werden:

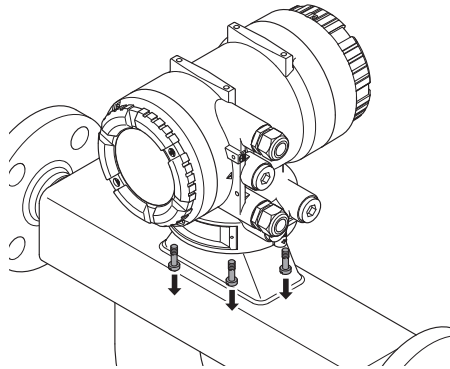
1. Sicherungsschraube des "Anschlussgehäuses Stromversorgung und I/O" abschrauben und hinteren Gehäusedeckel entfernen.
2. Kommunikations- und I/O-Kabel trennen (Kurzschluss vermeiden!).
3. Kabelverschraubung und Kabel entfernen.
4. Stromkabel von L/+ und N/- "Anschlussklemmen Spannungsversorgung" trennen.



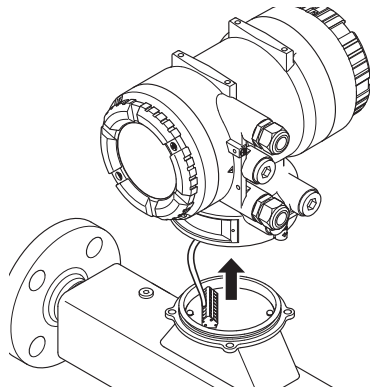
5. "Erdungsschraube für Schutzleiteranschluss" entfernen.
6. Potenzialausgleich von "Erdungsklemme für Potenzialausgleich" (falls verwendet) entfernen.

Messumformer entfernen und vom defekten Messaufnehmer trennen

1. Nach der Trennung wird der Messumformer durch Abschrauben der vier Spanschrauben entfernt.



2. Messumformergehäuse anheben:



3. Zum Trennen das Messumformergehäuse drehen.
4. Mit dem Betätigungswerkzeug alle Kabel vom Messaufnehmer trennen.

18.1.4 Defekten Messaufnehmer entfernen

Nach der Trennung muss der Messaufnehmer gemäß Kapitel 14.1 *Dekontamination und Rücksendung* [▶ 170] demontiert werden.

18.2 Montage des Ersatzmessaufnehmers

Bezüglich der Montage des Ersatzmessaufnehmers bitte Kapitel *Montage des Messaufnehmers* [▶ 83] beachten.

18.3 Festlegen der Parameter

18.3.1 Relevante Einstellungen und Parameterspeicherung

Relevante Einstellungen

Für den Austausch des Messaufnehmers sind zwei Arten von Parametern relevant, um einen einwandfreien Betrieb des Durchflussmessgeräts zu gewährleisten:

- **Messaufnehmer-bezogene Parameter** (Flüssigkeits- oder Gasauswahl, Masse- oder Volumendurchflusseinheit, Temperatureinheit...)
- **Messaufnehmer-spezifische Parameter** (SK20, KD, fl20)

Der Messaufnehmertausch hat keinen Einfluss auf die systembezogenen Einstellungen (z. B. Geräte-ID, Geräte-Tag).

Parameter im Auslieferungszustand

Der Ersatzmessaufnehmer wird mit Parametern gemäß der bestellten Artikelnummer und gemäß Kalibrierzertifikat geliefert.

Speicherort der Parameter

Beide Parametertypen, messaufnehmer-bezogene Parameter und messaufnehmer-spezifische Parameter, sind auf der MicroSD-Karte in der Datei "Factory.PAR" gespeichert.

Darüber hinaus finden Sie die messaufnehmer-spezifischen Parameter:

- im Kalibrierzertifikat des Messaufnehmers:

Results: Flow Calibration	Density Calibration
Sensor Coefficient SK20: 103,0	Density Coefficient KD: 2,7933 kg/l
Auto Zero Value: - 0,0 kg/h	Frequency FL20: 383,305 Hz

- auf dem Zusatztypenschild des Messaufnehmers:

METER FACTORS	
SK20 35	⚠ → 📖
KD 16,8	
FL20 144	
TAG No	

Kommunikationsmöglichkeiten

Es gibt zwei Möglichkeiten, den Messumformer mit allen relevanten Einstellungen zu konfigurieren, um einen ordnungsgemäßen Betrieb zu gewährleisten:

- Parametrierung über Kommunikationstools wie 475 Configurator oder DTM
- Parametrierung über die Messumformer-Anzeige, falls vorhanden

18.3.2 Verfahren zur Parametrierung

Die Kopplung des vorhandenen Messumformers mit dem Ersatzmessaufnehmer kann mit dem folgenden Verfahren durchgeführt werden:

1. Die Einheiten der Prozessparameter müssen auf Standardeinheiten gesetzt werden. Siehe hierzu Kapitel Einheiten für Prozessvariablen einrichten.
2. Die Datei "Factory.PAR", die sich auf der mitgelieferten MicroSD-Karte befindet, auf die MicroSD-Karte des vorhandenen Messumformers kopieren und umbenennen.



Die Verwendung der MicroSD-Karte ist nur für Messumformer mit Anzeige möglich (siehe Artikelnummer Position 16 = 3)

3. Die Funktion "Messaufnehmerkonstanten von MicroSD-Karte herunterladen" ausführen. Siehe hierzu Kapitel *Messaufnehmer-relevante und messaufnehmer-spezifische Parameter einrichten* [▶ 156].

18.4 Verdrahtung

Bezüglich der Verdrahtung des Ersatzmessaufnehmers und des vorhandenen Messumformers bitte Kapitel *Verdrahtung* [▶ 97] beachten.

18.5 Inbetriebnahme

1. Externen Netzschalter einschalten.
2. Installationskontrolle des Rohrleitungssystems durchführen.
3. Durchflussmessgerät auf Gerätefehler, Warnungen oder Alarmer überprüfen, siehe Kapitel Störungsbehebung.
4. Messumformer konfigurieren und Autozero durchführen, siehe Kapitel Gerätekonfiguration und Bedienung.

⇒ Durchflussmessgerät ist betriebsbereit.

19 Austausch des Messumformers

19.1 Demontage des defekten Messumformers

Der defekte SITRANS FC Messumformer muss demontiert werden. Der Ablauf der Demontage ist abhängig von der Form des Durchflussmessgeräts (kompakte oder getrennte Ausführung).

Es gelten die Regeln des Nachschlagewerks der Ex-Dokumentation, insbesondere das Kapitel "Betrieb, Wartung und Reparatur".

- ATEX A5E52487402
- IECEX A5E52595170
- FM/CSA A5E52487431
- NEPSI A5E52595174
- Korea Ex A5E52778071

19.1.1 Schnittstellen

Messumformer

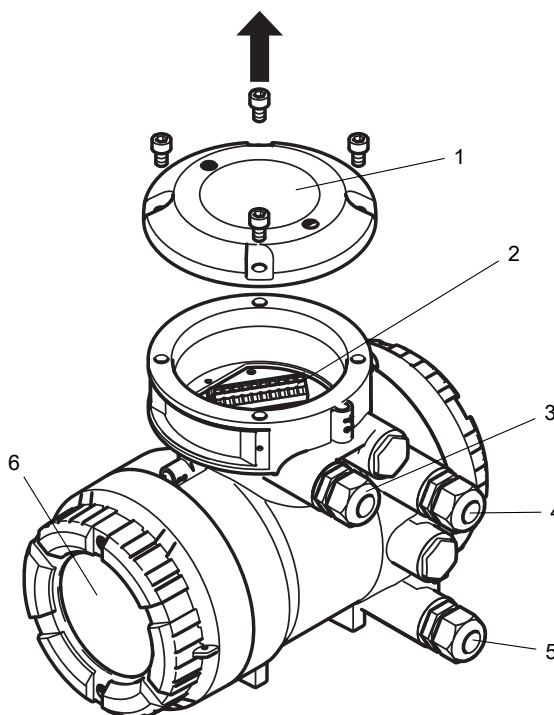


Abb. 92: Schnittstellen am Messumformer

- | | |
|---|---|
| 1 | Anschlussgehäusedeckel (nur getrennte Ausführung) |
| 2 | Anschlussgehäuse Messaufnehmeranschluss |
| 3 | Kabeldurchführung Messaufnehmerkommunikation (nur getrennte Ausführung) |
| 4 | Kabeldurchführung Kommunikation |
| 5 | Kabeldurchführung Versorgungsanschluss |
| 6 | Anzeige, sofern vorhanden |

Hinterer Deckel Messumformergehäuse

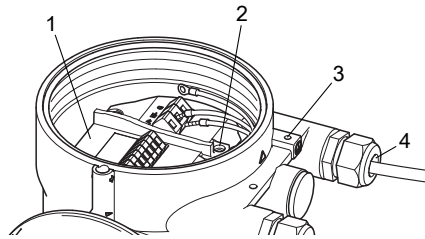


Abb. 93: Schnittstellen am hinteren Deckel Messumformergehäuse

- | | |
|---|---|
| 1 | Anschlussgehäuse Stromversorgung und I/O |
| 2 | Erdungsschraube für Schutzleiteranschluss |
| 3 | Kabeldurchführung Versorgungsanschluss |
| 4 | Erdungsklemme für externen Potenzialausgleich |

19.1.2 Messumformer getrennte Ausführung trennen

WARNUNG

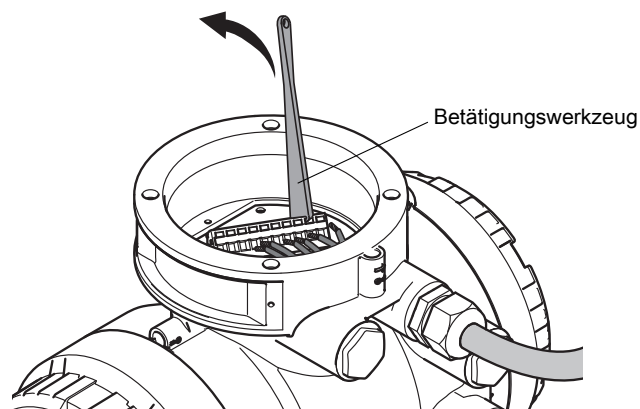
Lebensgefährliche Verletzungen durch Stromschlag

- ▶ Spannungsversorgung und Kommunikation ausschalten.
- ▶ Gegen unbeabsichtigtes Einschalten sichern.

Trennen von Spannungs- versorgung, Kommunikation und Erdung

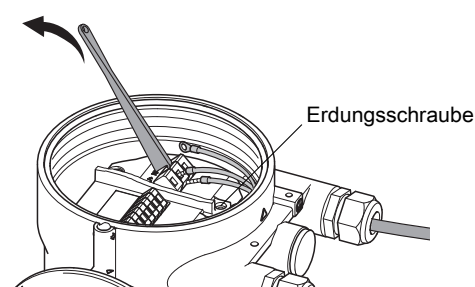
Nach dem Ausschalten und dem Unterbrechen aller Kabelverbindungen von L/+, N/- und der Erdung für den Stromkreis (außer dem Potenzialausgleichsanschluss der externen Erdungsklemme) muss der Messumformer durch das folgende Verfahren getrennt werden:

1. Anschlussgehäuse Messaufnehmeranschluss öffnen.
2. Alle Kabel mit dem Betätigungswerkzeug trennen.



3. Kabelverschraubung und Kabel entfernen.
4. Sicherungsschraube des "Anschlussgehäuses Stromversorgung und I/O" abschrauben und hinteren Gehäusedeckel entfernen.
5. Kommunikations- und I/O-Kabel trennen (Kurzschluss vermeiden!).
6. Kabelverschraubung und Kabel entfernen.

7. Stromkabel von L/+ und N/- "Anschlussklemmen Spannungsversorgung" trennen.



8. "Erdungsschraube für Schutzleiteranschluss" entfernen.
9. Potenzialausgleich von "Erdungsklemme für Potenzialausgleich" entfernen.

19.1.3 Defekten Messumformer entfernen

Nach der Trennung muss der Messumformer durch Abschrauben der vier Spanschrauben entfernt werden.

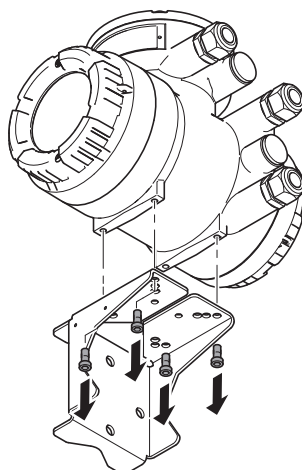


Abb. 94: Ausbau des defekten Messumformers aus dem Haltebügel

Der Haltebügel (U-Bracket) bleibt während der Montage des Ersatzmessumformers an Ort und Stelle.

19.1.4 Messumformer Kompaktausführung trennen

⚠️ WARNUNG

Lebensgefährliche Verletzungen durch Stromschlag

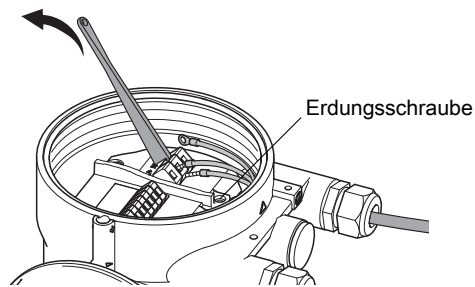
- ▶ Spannungsversorgung und Kommunikation ausschalten.
- ▶ Gegen unbeabsichtigtes Einschalten sichern.

Trennen von Spannungsversorgung, Kommunikation und Erdung

Nach dem Ausschalten und dem Unterbrechen aller Kabelverbindungen von L/+, N/- und der Erdung für den Stromkreis (außer dem Potenzialausgleichsanschluss der externen Erdungsklemme) muss der Messumformer durch das folgende Verfahren getrennt werden:

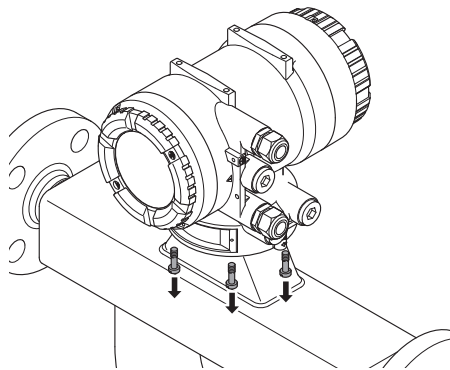
1. Sicherungsschraube des "Anschlussgehäuses Stromversorgung und I/O" abschrauben und hinteren Gehäusedeckel entfernen.
2. Kommunikations- und I/O-Kabel trennen (Kurzschluss vermeiden!).
3. Kabelverschraubung und Kabel entfernen.

4. Stromkabel von L/+ und N/- "Anschlussklemmen Spannungsversorgung" trennen.

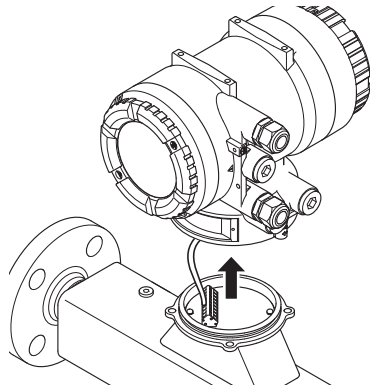


5. "Erdungsschraube für Schutzleiteranschluss" entfernen.
 6. Potenzialausgleich von "Erdungsklemme für Potenzialausgleich" (falls verwendet) entfernen.
1. Nach der Trennung wird der Messumformer durch Abschrauben der vier Spanschrauben entfernt.

**Defekten
Messumformer
entfernen und vom
Messaufnehmer
trennen**

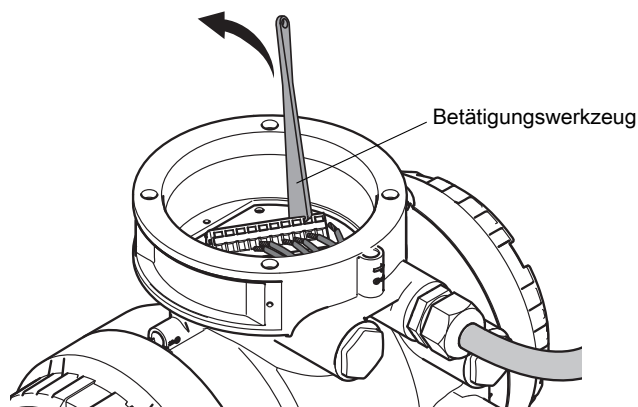


2. Messumformergehäuse anheben:



3. Zum Trennen das Messumformergehäuse drehen.

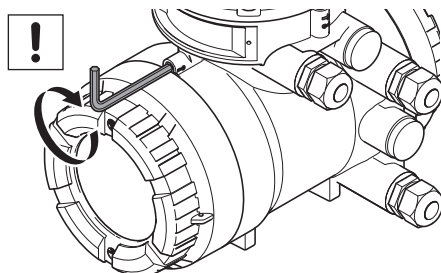
4. Mit dem Betätigungswerkzeug alle Kabel vom Messumformer trennen.



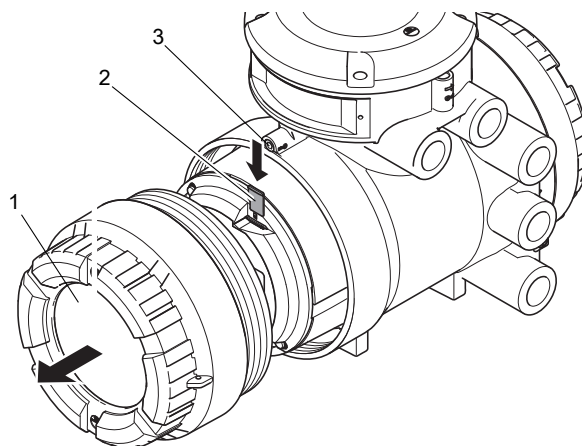
19.1.5 MicroSD-Karte entfernen (nur Messumformer mit Anzeige)

Bei einem defekten Messumformer mit Anzeige kann die MicroSD-Karte verwendet werden, um den Ersatzmessumformer nach dem Ausbau des Messumformers einzurichten:

1. Sicherungsschraube an der vorderen Abdeckung lösen.



2. Vordere Abdeckung abschrauben und MicroSD-Karte entnehmen.



- | | |
|---|--------------------|
| 1 | Vordere Abdeckung |
| 2 | MicroSD-Karte |
| 3 | Sicherungsschraube |

MASS_FLOW	Massedurchflusseinheit	R/W3	5	0:g/s 1:g/min 2:g/h 3:kg/s 4:kg/min 5:kg/h 6:kg/d 7:t/min 8:t/h 9:t/d 10:lb/s 11:lb/min 12:lb/h 13:lb/d 14:Benutzereinheit
------------------	-------------------------------	-------------	---	--

Für dieses für die Massedurchflussmessung konfigurierte Gerät werden alle relevanten Parameter wie Qnom, Qmax in kg/h in der werkseitigen Sicherungsdatei gespeichert.

Zur Änderung der Massedurchflusseinheit über die Anzeige in folgender Reihenfolge vorgehen:

1. Benutzerebene "Spezialist" einstellen
2. Zum Menüpunkt "[Kfg Assistent] ► [Std Ger Var] ► [Masse] ► [Einh]" gehen
3. Die Einheit wählen, die dem gespeicherten Wert in der Datei Customer_Settings entspricht, z. B. "[kg/h]"
4. Gewählte Einheit einstellen "[kg/h]"
5. Prozesseinheit des Ersatzmessumformers prüfen

Dieser Parameter ist auch in weiteren Menüs verfügbar. Die Werte können in jedem dieser Menüs festgelegt werden:

- Basis-Setup
- Detailliertes Setup

Dieses Verfahren für alle anderen relevanten Prozessparametereinheiten in Ihrem Gerät durchführen, die im Funktionshandbuch beschrieben sind:

- HART A5E52748515
- Profibus PA A5E52748624
- Modbus A5E52748619.



WARNUNG

Wenn die Einheiten für die Messwertparameter nicht eingestellt sind, ist die Messung fehlerhaft und der Messumformer kann einen Konfigurationsfehler anzeigen.



Bitte die Benutzereinstellungen der Geräte notieren, bevor diese geändert werden. Nach dem Kopplungsprozess sollten die Einheiten wieder auf die Ursprungseinstellungen zurücksetzt werden!

19.3.4 Messaufnehmer-relevante und messaufnehmer-spezifische Parameter einrichten

Für den Ersatzmessumformer:

Die Messaufnehmerparameter für den Ersatzmessumformer auf die Werte von der MicroSD-Karte des defekten Messumformers per Anzeige einstellen.

Für den Ersatzmessaufnehmer:

Die Messaufnehmerparameter im bestehenden Messumformer auf die Werte von der MicroSD-Karte des Ersatzmessaufnehmers per Anzeige einstellen.

1. Benutzerebene "Spezialist" einstellen

2. Zum Menüpunkt "[Diag/Service] ► [Param sich/wdhst] ► [Wdhst]" gehen
3. Untermenüpunkt "[Sich Name]" wählen. Den Sicherungsnamen der Benutzerkonfigurationsdatei des defekten Messumformers eingeben; z. B. "UsrPlant"
4. Zum Menüpunkt "[Diag/Service] ► [Param sich/wdhst] ► [Wdhst]" gehen
5. Den Befehl "[DL Sens konst SD]" ausführen
6. Alle messaufnehmer-relevanten Einstellungen des Ersatzmessumformers überprüfen

19.3.5 Kundenspezifische Parameter einrichten

Die Grundeinstellung für kundenspezifische Parameter ist wie folgt:

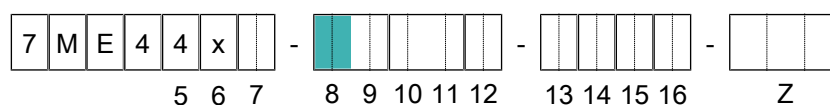
Tab. 33: Belegung: Grundeinstellung für kundenspezifische Parameter

Parametername:	Grundeinstellung:		Parameter-einstellung:
	Wert	Einheit	
[Massedurchfluss: Low Cut]	0,0105	kg/h	Empfohlen, wenn Baugröße >06
[Netto-Massedurchfluss 1: Low Cut] ¹⁾			
[Netto-Massedurchfluss 2: Low Cut] ¹⁾			
[Massedurchfluss: URV]	21,000	kg/h	Empfohlen, wenn Baugröße >06
[Netto-Massedurchfluss 1: URV] ¹⁾			
[Netto-Massedurchfluss 2: URV] ¹⁾			
[Volumendurchfluss: URV]	21,000	l/h	
[Wahl Liquid Gas]	Flüssigkeit	Keine	Erforderlich, wenn Messaufnehmer ein Gasgerät ist
[Maximal zulässiger Druck]	10,000	bar	Automatisiert mit Rückfuhrdurchfluss

¹⁾ Nur relevant, wenn Geräteoptionen Gxx für den Ersatzmessumformer gelten

Abhängig von der Artikelnummer des defekten Messumformers sind diese Parameter anzupassen:

Baugröße



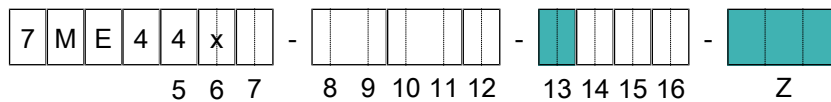
Die folgenden Parameterwerte sollten bei Bedarf eingestellt werden:

Tab. 34: Übersicht: Einstellwerte für Parameter [... Low Cut] und [... URV]

Parametername :	Empfohlene Einstellwerte für RMTI-Parameter:			
	[... Low Cut] ¹⁾		[... URV] ¹⁾	
	Einstellwert:		Einstellwert:	
Baugröße:	Wert	Einheit	Wert	Einheit
DN1	0,0105	kg/h	21,0	kg/h
DN2	0,0225		45,0	
DN4	0,0850		170,0	
DN6	0,1850		370,0	
DN8	0,4750		950,0	

¹⁾ "... " Werte für Massedurchfluss: Low Cut und URV verglichen mit Parameterwerten in Tabelle 16.

Messgenauigkeit Massedurchfluss, Dichte



Der Parameter [Wahl Liquid Gas] muss auf "Gas" gesetzt werden, wenn der Messgenauigkeitswert für Massedurchfluss und Dichte an Position 13 auf 9 steht und an Position -Z N1A oder N2A ist.

19.3.6 Systembezogene Parameter einrichten

Für den Einsatz in der Anlage ist es notwendig, dass die systembezogenen Parameter wie TAGs und Kommunikationsadresse zu den Systemeinstellungen passen. Daher müssen diese Einstellungen im universellen Ersatzmessumformer angepasst werden. Die Adresse und TAGs für das Austauschgerät sollten mit denen für das defekte Gerät in der Anlage übereinstimmen.

TAG und Adresse [HART] per Anzeige anpassen:

1. Benutzerebene "Spezialist" einstellen
2. Zum Menüpunkt "[Detaillierte Kfg] ► [Info Gerät] ► [Info Best] ► [Tag]" gehen
3. Untermenüpunkt "[Tag]" wählen. Tag des defekten Messumformers angeben
Untermenüpunkt "[Long tag]" wählen. Long tag des defekten Messumformers eingeben¹⁾
4. "[Tag]" und "[Long tag]" einstellen
5. Zum Menüpunkt "[Detaillierte Kfg] ► [Info Gerät] ► [Info HART] ► [Poll addr]" gehen
6. "[Poll addr]" einstellen

¹⁾ Tag und Long tag sind in der Datei "Customer_Setting_...csv" gespeichert, die sich auf der MicroSD-Karte des defekten Messumformers befindet.



Bezüglich der Hardwareeinstellungen bitte Kapitel *Erweiterte Einstellungen* [► 127] beachten.

19.4 Verdrahtung

Bezüglich der Verdrahtung des Ersatzmessumformers und des vorhandenen Messaufnehmers bitte Kapitel *Verdrahtung* [▶ 97] beachten.

19.5 Inbetriebnahme

1. Externen Netzschalter einschalten.
 2. Installationskontrolle des Rohrleitungssystems durchführen.
 3. Durchflussmessgerät auf Gerätefehler, Warnungen oder Alarmer überprüfen, siehe Kapitel Störungsbehebung.
 4. Messumformer konfigurieren und Autozero durchführen, siehe Kapitel Gerätekonfiguration und Bedienung.
- ⇒ Durchflussmessgerät ist betriebsbereit.

20 Erweiterte Funktionen

20.1 Beschreibung

Funktionsumfang	Messumformer		Kommunikationsart und I/O-Belegung			
	SITRANS FCT020	SITRANS FCT040	Verfügbare Kommunikationsart			Zwingend erforderliche I/O
			HART	Modbus	PROFIBUS PA	
Artikelnummer (Pos. 7 und Pos. -Z)	2	4, 9	E06, E07 + Fxx	E14 + Fxx	E10 + Fxx	
Standard-Konzentrationsmessung	-	•	•	•	•	Nicht benötigt
Erweiterte Konzentrationsmessung	-	•	•	•	•	1 Statusausgang für einstufige Dosierungen 2 Statusausgänge für zweistufige Dosierungen
Net Oil-Computing nach API-Standard	-	•	•	•	•	1 Analogeingang für E06, E07 + Fxx
Tube Health Check	•	•	•	•	•	1 Analogeingang für E06, E07 + Fxx und E14 + Fxx
Dosierfunktion	-	•	•	-	-	
Viskositätsfunktion	-	•	•	-	•	
Messung der Wärmemenge	-	•	•	•	•	

Bedeutung von "-": nicht verfügbar;
Bedeutung von "•": verfügbar

Funktionsumfang	Erweiterte Funktionen pro Produkt			
	SITRANS FC7x0	SITRANS FC1x0	SITRANS FC6x0	SITRANS FC5x0
Standard-Konzentrationsmessung	•	•	•	•
Erweiterte Konzentrationsmessung	•	•	•	•

Funktionsumfang	Erweiterte Funktionen pro Produkt			
	SITRANS FC7x0	SITRANS FC1x0	SITRANS FC6x0	SITRANS FC5x0
Net Oil Computing nach API-Standard	•	•	•	•
Tube Health Check	•	•	•	•
Dosierfunktion	•	•	•	•
Viskositätsfunktion	•	•	•	•
Messung der Wärmemenge	•	•	•	•

Bedeutung von "-": nicht verfügbar;
Bedeutung von "•": verfügbar

20.2 Konzentrations- und Erdölmessung

Standard-Konzentrationsmessung

Die Standard-Konzentrationsmessung (Geräteoption S16) ist anwendbar auf Konzentrationsmessungen von Emulsionen oder Suspensionen, wenn die Dichte der beteiligten Messstoffe nur von der Temperatur abhängt.

Die Standard-Konzentrationsmessung kann außerdem auf viele Lösungen mit niedriger Konzentration angewendet werden, wenn es zwischen den Flüssigkeiten nur zu einer geringen Wechselwirkung kommt oder deren Mischbarkeit vernachlässigt werden kann. Bei Fragen zu spezifischen Anwendungen kontaktieren Sie die zuständige Siemens Vertriebsorganisation. Die entsprechenden Dichtekoeffizienten müssen vor der Verwendung dieser Geräteoption bestimmt und in den Messumformer eingegeben werden. Hierzu wird empfohlen, die notwendigen Parameter mittels DTM im Pactware-Programm bzw. im mitgelieferten Berechnungstool aus Dichtedaten zu bestimmen.

Erdöl-Messfunktion NOC (Geräteoption S14)

"NOC" ist eine Abkürzung für die Funktion "Net-Oil-Computing", die Echtzeitmessungen des Wasseranteils ermöglicht und eine "API"-Korrektur (API, American Petroleum Institute) gemäß API MPMS Kapitel 11.1 umfasst.

Öl enthält gelegentlich mitgerissenes Gas. SITRANS FC misst die Dichte von Emulsionsöl und Gas, die niedriger als die Öldichte ist. Wird die gemessene Dichte zum Berechnen des Ölvolumendurchflusses herangezogen, ist das Ergebnis nicht korrekt. Die NOC-Funktion (Geräteoption S14) enthält daher auch eine Gas-Void-Fraction-Funktion (GVF). Die GVF-Funktion kann den Fehler bei der Berechnung des Ölvolumendurchflusses auf ein Minimum reduzieren, indem sie das Vorhandensein von Gas im Öl erkennt und die Öldichte zum Berechnen des Volumendurchflusses verwendet.

Die Öleigenschaften können mit den Voreinstellungen des Öltyps oder mit "Alpha 60" ausgewählt werden.

In den Funktionen vordefinierte Öl- und Wassersorten	
Ölsorten	Wassersorten
<ul style="list-style-type: none"> ▪ Rohöl ▪ Raffinierte Produkte: Kraftstoff, Kerosin, Übergangskraftstoff, Ottokraftstoff ▪ Schmieröl ▪ Kundenspezifisches Öl 	<ul style="list-style-type: none"> ▪ Durchschnittliches Standard-Meerwasser ▪ UNESCO 1980 ▪ Frischwasserdichte nach API MPMS 11.4 ▪ Erzeugte Wasserdichte nach API MPMS 20.1 Anhang A.1 ▪ Brine-Wasserdichte nach El-Dessouky, Ettouy (2002) ▪ Kundenspezifisch

Zusätzlich zum Wassergehalt kann die Funktion Folgendes berechnen: Netto-Ölmassedurchfluss, Netto-Wassermassedurchfluss, Netto-Ölvolumendurchfluss, Netto-Wasservolumendurchfluss und korrigierter Netto-Ölvolumendurchfluss.

Erweiterte Konzentrationsmessung

Die erweiterte Konzentrationsmessung (Geräteoption Gxx) empfiehlt sich für komplexere Anwendungen, z. B. bei wechselwirkenden Flüssigkeiten.

In der nachfolgenden Tabelle sind die möglichen vorkonfigurierten Konzentrationen aufgeführt. Die gewünschten Datensätze müssen der Siemens Vertriebsorganisation bei der Bestellung mitgeteilt werden. Der Kunde ist dafür verantwortlich, die chemische Verträglichkeit des Werkstoffs der messstoffberührten Teile mit den gemessenen Chemikalien sicherzustellen. Bei starken Säuren oder Oxidationsmitteln, die Stahlrohre angreifen, ist eine Variante mit messstoffberührten Teilen aus Ni-Legierung C-22/2.4602 erforderlich.

Set	Messstoff A/B	Konzentrationsbereich	Einheit	Temperaturbereich in °C	Dichtebereich in kg/l	Datenquelle für Dichtedaten
G01	Zucker/Wasser	0 – 85	°Bx	0 – 80	0,97 – 1,45	PTB... Meldungen 100 5/90: "Die Dichte wässriger Saccharoselösungen nach Einführung der internationalen Temperaturskala von 1990 (ITS1990)" Tabelle 5
G02 ¹⁾	NaOH/Wasser	0 – 54	WT%	0 – 100	0,95 – 1,58	D'Ans-Lax, Handbook for chemists and physicists Vol.1, 3rd edition, 1967
G03	KOH/Wasser	1 – 55	WT%	54 – 100	1,01 – 1,58	D'Ans-Lax, Handbook for chemists and physicists Vol.1, 3rd edition, 1967
G04	NH ₄ NO ₃ /Wasser	1 – 50	WT%	0 – 80	0,97 – 1,24	Dichtedatentabelle auf Anfrage
G05	NH ₄ NO ₃ /Wasser	20 – 70	WT%	20 – 100	1,04 – 1,33	Dichtedatentabelle auf Anfrage
G06 ¹⁾	HCl/Wasser	22 – 34	WT%	20 – 60	1,08 – 1,17	D'Ans-Lax, Handbook for chemists and physicists Vol.1, 3rd edition, 1967
G07	HNO ₃ /Wasser	50 – 67	WT%	10 – 60	1,26 – 1,40	Dichtedatentabelle auf Anfrage
G09 ¹⁾	H ₂ O ₂ /Wasser	30 – 75	WT%	4,5 – 43,5	1,00 – 1,20	Dichtedatentabelle auf Anfrage
G10 ¹⁾	Ethylenglykol/Wasser	10 – 50	WT%	-20 – 40	1,005 – 1,085	Dichtedatentabelle auf Anfrage
G11	Stärke/Wasser	33 – 42,5	WT%	35 – 45	1,14 – 1,20	Dichtedatentabelle auf Anfrage
G12	Methanol/Wasser	35 – 60	WT%	0 – 40	0,89 – 0,96	Dichtedatentabelle auf Anfrage
G20	Alkohol/Wasser	55 – 100	VOL%	10 – 40	0,76 – 0,94	Dichtedatentabelle auf Anfrage
G21	Zucker/Wasser	40 – 80	°Bx	75 – 100	1,15 – 1,35	Dichtedatentabelle auf Anfrage

Set	Messstoff A/B	Konzentrationsbereich	Einheit	Temperaturbereich in °C	Dichtebereich in kg/l	Datenquelle für Dichtedaten
G30	Alkohol/Wasser	66 – 100	WT%	15 – 40	0,77 – 0,88	Standard Copersucar 1967
G37	Alkohol/Wasser	66 – 100	WT%	10 – 40	0,772 – 0,885	Brazilian Standard ABNT

¹⁾ Es wird empfohlen, Geräte mit messstoffberührten Teilen aus Nickellegierung C22 zu verwenden. Siemens Vertriebsorganisation bezüglich der Verfügbarkeit kontaktieren.

Für ein Gerät können maximal 4 Gxx-Optionssets gleichzeitig bestellt werden.

20.3 Dosierfunktion

Dosier- und Abfüllprozesse sind typische Anwendungen in verschiedenen Industriezweigen wie Nahrungs- und Genussmittel, Kosmetik, Pharma, Chemie sowie Öl und Gas.

SITRANS FC bietet eine integrierte "Dosierfunktion" zur Automatisierung der Aufgabe. Ein "selbstlernender" Algorithmus optimiert den Prozess und ermöglicht hochgenaue Ergebnisse.

Die Funktion unterstützt zwei Dosiermodi:

- Einstufiger Betrieb mit Einzelventil
- Zweistufiger Betrieb zur Steuerung von zwei Ventilen für eine genaue Befüllung

Prozessrelevante Daten können ohne externen Durchflussrechner über ein Kommunikationsprotokoll übertragen werden. Die Fehlermanagementfunktion ermöglicht es dem Benutzer, Alarme und Warnungen entsprechend den Anforderungen der Anwendung einzustellen.

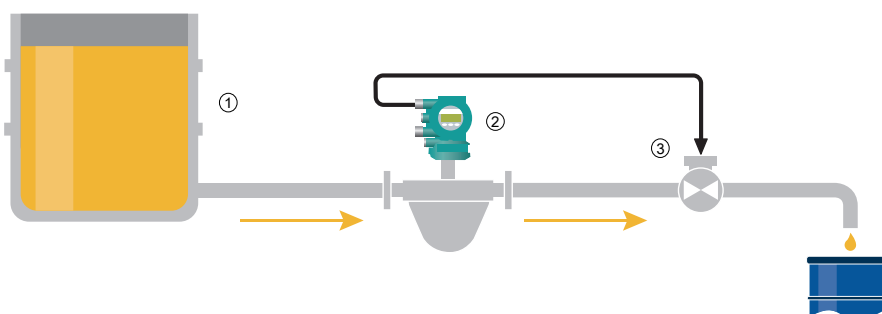


Abb. 95: Einstufiger Betrieb (das obige Diagramm veranschaulicht die grundsätzliche Funktionalität für eine von mehreren Kombinationsmöglichkeiten)

- | | | | |
|---|------------------|---|--------|
| ① | Speicherbehälter | ③ | Ventil |
| ② | SITRANS FC | | |

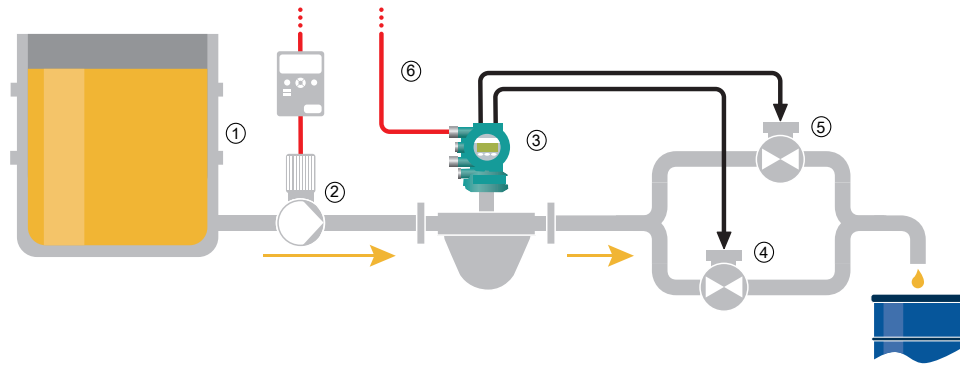


Abb. 96: Zweistufiger Betrieb (das obige Diagramm veranschaulicht die grundsätzliche Funktionalität für eine von mehreren Kombinationsmöglichkeiten)

- | | | | |
|---|------------------|---|------------|
| ① | Speicherbehälter | ④ | Ventil "A" |
| ② | Pumpe | ⑤ | Ventil "B" |
| ③ | SITRANS FC | ⑥ | HART |

20.4 Viskositätsfunktion

Mit der Viskositätsfunktion kann der Benutzer die Viskosität des Messstoffes abschätzen.

Die Funktion kann als redundante Viskositätsregelung oder als Referenzwert zur Aktivierung anderer Prozesse, wie z. B. Messstoff erwärmungssystemen, genutzt werden.

Die Viskositätsabschätzung wird auf der Grundlage eines Vergleichs zwischen dem gemessenen Druckabfall Δp und einem "berechneten" Δp_{cal} zwischen zwei Punkten der Rohrleitung in der Nähe des Durchflussmessgerätes berechnet (die ordnungsgemäße Installation ist in der entsprechenden Bedienungsanleitung beschrieben).

Zur Nutzung der Funktion ist ein Druckmessgerät (separate Bestellung) erforderlich, das direkt mit dem Analogeingang des SITRANS FC verbunden ist. Basierend auf einem Iterationsprozess findet SITRANS FC den Wert der Viskosität μ , der ein Δp_{cal} in der Nähe des gemessenen Δp zurückgibt.

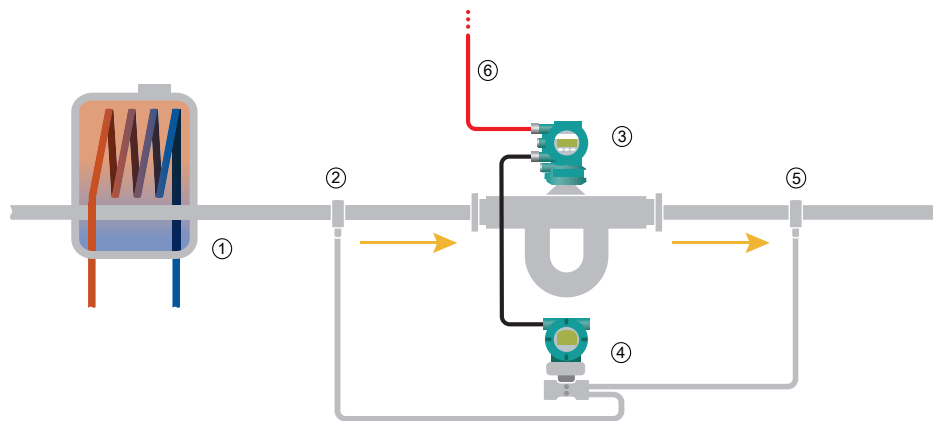


Abb. 97: Lage der Druckmessstutzen

- | | | | |
|---|--------------------|---|-----------------------------|
| ① | Wärmetauscher | ④ | Differenzdruck-Messumformer |
| ② | Druckmessstutzen 1 | ⑤ | Druckmessstutzen 2 |
| ③ | SITRANS FC | ⑥ | HART |

Anwendungsbeispiel:

In diesem Anwendungsbeispiel liefert die Viskositätsfunktion einen Referenzwert, der zur Aktivierung eines Wärmetauschers verwendet wird, und der SITRANS FC verwendet HART-Kommunikation.

20.5 Tube Health Check**Allgemeines**

Die Funktion Tube Health Check ist eine hilfreiche Diagnosefunktion, die eine Aussage zum Zustand der Messrohre von SITRANS FC liefert.

Unversehrtheit der Messrohre

Mit der Funktion kann die Veränderung der Steifigkeit der Messrohre in regelmäßigen Abständen gemessen werden. Damit ist es möglich, ein echtes vorausschauendes Instandhaltungssystem einzurichten oder Korrosion bzw. Verstopfung der Messrohre zu erkennen. Die Messwerte können auf der internen MicroSD-Karte gespeichert werden oder über HART, Modbus oder das PROFIBUS PA-Protokoll übertragen und somit in das Prozessüberwachungssystem des Kunden integriert werden.

Ein Alarm oder ein externes Ereignis kann direkt aus SITRANS FC heraus aktiviert werden, wenn der Messwert einen vom Benutzer festgelegten Schwellenwert überschreitet.

20.6 Messung der Wärmemenge

Die Funktion ermöglicht eine Auswertung des gesamten Brennwertes eines Brennstoffs im Messstoff.

Die Funktion kann zwar mit einem konstanten Brennwert des Messstoffs arbeiten, um aber eine präzise Auswertung zu erhalten, wird empfohlen, ein zusätzliches Gerät wie einen Gaschromatographen anzuschließen (der im Lieferumfang nicht enthalten ist). Die externe Vorrichtung, die den momentanen Brennwert liefert, ist mit dem Stromeingang des Messumformers verbunden. Ausgehend vom Massedurchfluss wird die Gesamtwärmeenergie des Messstoffes wie folgt berechnet:

Formel für die Gesamtwärmeenergie

$$\sum E_{cal} = \sum (Q_m \times H_i \times \Delta t)$$

E_{cal}	Wärmeenergie
Q_m	Massedurchfluss
H_i	Brennwertvariable
Δt	Zeitintervall zwischen zwei Messungen

Weitere Formeln auf der Grundlage von Volumen oder korrigiertem Volumen sind in der Funktion enthalten und lassen sich über die Anzeige einstellen.

21 Zulassungen und Konformitätserklärungen

CE-Kennzeichen SITRANS FC erfüllt die gesetzlichen Anforderungen der geltenden EU-Richtlinien. Mit der Anbringung des CE marks bestätigt Siemens die Konformität des Messgeräts mit den Anforderungen der anwendbaren EU-Richtlinien. Die EU-Konformitätserklärung liegt dem Produkt auf einem Datenträger bei.

Druckgerätezulassungen SITRANS FC entspricht den gesetzlichen Anforderungen der jeweils gültigen EU-Druckgeräterichtlinie (PED) für die Messstoffgruppen 1 und 2.

Der Kunde ist in vollem Umfang für die Auswahl geeigneter Materialien verantwortlich, die korrosiven oder erosiven Beanspruchungen standhalten. Im Falle von starker Korrosion und/oder Erosion kann das Gerät nicht mehr standhalten und es kann zu einem Störfall mit Verletzungen und/oder Umweltschäden kommen. Siemens übernimmt keine Verantwortung für Schäden, die durch Korrosion oder Erosion verursacht werden. Können Korrosionen oder Erosionen auftreten, muss der Benutzer in regelmäßigen Abständen überprüfen, ob die erforderliche Wanddicke noch vorhanden ist.

RoHS und WEEE – Bestimmungsgemäße Verwendung Das Durchflussmessgerät SITRANS FC ist für den Verkauf und die Verwendung in stationären industriellen Großanwendungen, in ortsfesten Großanlagen und in Fahrzeugen zur Beförderung von Personen oder Gütern bestimmt, mit Ausnahme von zweirädrigen Fahrzeugen, die nicht typgenehmigt sind. Das Gerät muss gemäß den geltenden nationalen Gesetzen oder Verordnungen entsorgt werden.

Einzelheiten zu allen erfüllten Normen sind in den nachstehenden Tabellen aufgeführt.

Nicht alle Geräteoptionen sind in allen Ländern verfügbar. Weitere Informationen erhalten Sie von Ihrer Siemens Vertriebsorganisation vor Ort.

21.1 Gesetzliche Ausrüstungsstandards und -normen

Gesetzliche Ausrüstungsstandards und -normen

Zulassungsart	Zulassung oder Zertifikat
Elektromagnetische Verträglichkeit (EMV)	EU-Richtlinie 2014/30/EU gemäß EN 61326-1 Class A Tabelle 2 und EN 61326-2-3 und EN 61328-2-5 (PROFIBUS PA)
	RCM in Australien/Neuseeland: SITRANS FC erfüllt die EMV-Anforderungen der Australian Communications and Media Authority (ACMA) Behörde.
	KC mark in Korea
Niederspannung	EU-Richtlinie 2014/35/EU (LVD) gem.: <ul style="list-style-type: none"> ▪ EN 61010 1 ▪ EN 61010 2 030
	ANSI/UL 61010-1
	CAN/CSA-C22.2 N0. 61010-1/US)
Druck-ausrüstung	EU-Richtlinie 2014/68/EU gemäß AD 2000 Code (PED)
	ASME B31.3-Konformität
	CRN registriert in Kanada
	ANSI/UL 61010-1 Annex G
	CAN/CSA-C22.2 N0. 61010-1 Annex G

Zulassungsart	Zulassung oder Zertifikat
RoHS	EU-Richtlinien 2011/65/EU, 2015/863/EU gemäß EN IEC 63000
	RoHS für China
	Umgebungsbedingungen; Einhaltung der Norm ISA-71.04G

21.2 Anwendung und branchenbezogene Normen

Allgemeine Industrienormen

Zulassungsart	Zulassung oder Zertifikat
NAMUR	<ul style="list-style-type: none"> ▪ EMV nach NE 21 ▪ Homologation nach NE 95 ▪ Montagelänge nach NE 132
NACE	<p>Die chemische Zusammensetzung messstoffberührter Teile 316L/316/1.4404/1.4401/1.4435 und Ni-Legierung C-22/2.4602 entspricht:</p> <ul style="list-style-type: none"> ▪ ANSI / NACE-MR0175 / ISO15156-2 ▪ ANSI / NACE-MR0175 / ISO15156-3 ▪ NACE MR0103 <p>Einzelheiten hierzu siehe Siemens-Erklärung zur Einhaltung von NACE A5E53186128.</p>

Marine-Baumusterzulassungen

Zulassungsart	Zulassung oder Zertifikat
IMO	Materialdeklaration und Schiffsrecycling gemäß IMO-Beschluss MEPC.269 (68)
DNV	<p>Marine-Baumusterzulassung gemäß DNV-Typenzulassungsplan DNV-CP-0338 und EU RO-Baumusterzulassung: mit gegenseitiger Anerkennung gemäß Artikel 10.1 der EU-Verordnung 391/2009.</p> <p>Für Thermoölanwendungen bitte die Röntgeninspektion (Geräteoption C33 oder C34) in Betracht ziehen; siehe Artikelnummer-Beschreibung.</p>
KR	Marine-Baumusterzulassung: nach KR-Regeln für die Klassifikation von Stahlschiffen Pt.6, Kap.2, Art.301
ABS	<p>Produktbewertung nach den ABS-Regeln für Bau und Klassifizierung</p> <ul style="list-style-type: none"> ▪ Seeschiffe 4-8-3/1.7, 1.9, 1.11.1, 1.17.1 & 13.1, 4-8-4/27.1, 4-9-9/13.1, 13.5 und Tabelle 1 ▪ Offshore-Einheiten 4-3-1/9, 11, 15 & 17.1, 4-3-3/9.1.1 und 9.1.2
LR	Marine-Baumusterzulassung: gemäß Lloyd's Register's Type Approval System (LR), Prüfspezifikation Nummer 1 - Dezember 2021, einschließlich Marine-, Offshore- und Industrienanwendungen für den Einsatz in den Umweltkategorien ENV1, ENV2, ENV3 und ENV4.
BV	Marine-Baumusterzulassung: nach der Prüfspezifikation von Bureau Veritas (BV) mit den Hauptregeln NR467 "Rules for the classification of steel ships" und NR445 "Rules for the classification of offshore units".

Metrologische Bestimmungen

Zulassungsart	Zulassung oder Zertifikat
ISO	Messung des Messstoff-Durchflusses in geschlossenen Leitungen. Anleitung zur Auswahl, Installation und Verwendung von Coriolis-Durchflussmessgeräten (Massedurchfluss-, Dichte- und Volumenstrommessungen) gemäß Herstellererklärung: ISO 10790
Lokale Baumusterzulassungen	SITRANS FC ist in den folgenden Ländern als Messgerät angemeldet: <ul style="list-style-type: none"> ▪ China Wenden Sie sich bitte an Ihren Siemens-Vertreter, um das entsprechende "Pattern Approval Certificate of Measuring Instruments" zu erhalten und um in diese Länder zu exportieren.

21.3 Normen für Kommunikationsschnittstellen

Normen für Kommunikationsschnittstellen

Zulassungsart	Zulassung oder Zertifikat
HART	Registriert bei FieldComm Group
PROFIBUS PA	Zertifiziert bei der PROFIBUS Nutzerorganisation e.V. nach PA-Profil 3.02

21.4 Weitere Normen und Leitlinien

Weitere Normen und Leitlinien

Zulassungsart	Zulassung oder Zertifikat
IGC	Prüfung der interkristallinen Korrosion an messstoffberührten Teilen gemäß EN ISO 3651-2 und ASTM. IGC-Prüfung und -Zertifikat erhältlich mit Geräteoption C13.
WEEE	Die EU-Richtlinie 2012/19/EU (Elektro- und Elektronikgeräte-Abfall) ist nur im Europäischen Wirtschaftsraum gültig.

21.5 Ex-Bereich

Ex-Zulassungen: Alle für den Explosionsschutz relevanten Daten sind in separaten Ex-Dokumentationen enthalten.

Zulassungsart	Zulassung oder Zertifikat
ATEX	EU-Richtlinie 2014/34/EU ATEX-Zulassung: DEKRA 23ATEX0031 X CE ₂₈₁₃ II2G oder II2(1)G oder II2D oder II2(1)D Angewendete Normen: <ul style="list-style-type: none"> ▪ Siehe DEKRA-Zulassung 23ATEX0031 X
IECEX	IECEX-Zulassung: IECEX DEK 23.0028 X Angewendete Normen: <ul style="list-style-type: none"> ▪ Siehe Zulassung IECEX DEK 23.0028 X

Zulassungsart	Zulassung oder Zertifikat
FM (CAN/US)	FM-Zulassungen: <ul style="list-style-type: none"> ▪ US-Zert.-Nr. FM23US0039X ▪ CA-Zert.-Nr. FM23CA0029X Angewendete Normen: <ul style="list-style-type: none"> ▪ Class 3600 ▪ Class 3610 ▪ Class 3615 ▪ Class 3616 ▪ Class 3810 ▪ ANSI/UL 60079-0 ▪ ANSI/UL 60079-11 ▪ ANSI/UL 61010-1 ▪ ANSI/NEMA 250 ▪ ANSI/IEC 60529 ▪ UL 122701 ▪ CSA-C22.2 No. 0.4 ▪ CSA-C22.2 No. 0.5 ▪ CSA-C22.2 No. 25 ▪ CSA-C22.2 No. 30 ▪ CSA-C22.2 No. 94.1 ▪ CSA-C22.2 No. 94.2 ▪ CSA-C22.2 No. 60079-0 ▪ CSA-C22.2 No. 60079-11 ▪ CSA-C22.2 No. 61010-1 ▪ CSA-C22.2 No. 60529
NEPSI (CN)	Angewendete Normen: <ul style="list-style-type: none"> ▪ GB/T 3836.1 ▪ GB/T 3836.2 ▪ GB/T 3836.3 ▪ GB/T 3836.4 ▪ GB/T 3836.31
Korea Ex	Angewendete Normen: Bekanntmachung des Arbeitsministeriums Nr. 2016-54 harmonisiert mit <ul style="list-style-type: none"> ▪ IEC 60079-0 ▪ IEC 60079-1 ▪ IEC 60079-7 ▪ IEC 60079-11 ▪ IEC 60079-31

22 Demontage und Entsorgung

22.1 Dekontamination und Rücksendung



Verätzungs- oder Vergiftungsgefahr bei Verwendung gesundheitsgefährdender Messstoffe

- ▶ Beim Ausbau des Durchflussmessgeräts Kontakt mit dem Messstoff und das Einatmen von im Messaufnehmer verbliebenen Gasresten vermeiden.
- ▶ Schutzbekleidung und Mundschutz tragen.

Vor der Rücksendung die folgenden Punkte beachten:

- ▶ Das Durchflussmessgerät gründlich reinigen. Im oder am Durchflussmessgerät dürfen sich keine schädlichen Chemikalien befinden. Siemens nimmt nur Durchflussmessgeräte an, die komplett geleert und gereinigt sind.
- ▶ Das Formular "Dekontaminationserklärung" vollständig ausfüllen und zusammen mit dem Durchflussmessgerät an Siemens schicken.
- ▶ Das Durchflussmessgerät für den Transport stoßsicher verpacken. Wenn möglich, die Originalverpackung verwenden.

22.2 Entsorgung

Vor der Entsorgung des Durchflussmessgeräts folgende Punkte beachten:

- ▶ Bei Entsorgung und Wiederverwertung die jeweils gültigen nationalen Bestimmungen beachten.
- ▶ Das Durchflussmessgerät erst nach Entfernen aller Messstoffreste demontieren und die Teile einzeln entsorgen.



Die in diesem Handbuch beschriebenen Geräte sollten dem Recycling zugeführt werden. Sie dürfen gemäß der Richtlinie 2012/19/EU über Elektro- und Elektronik-Altgeräte (WEEE) nicht über die kommunalen Entsorgungsstellen entsorgt werden. Die Geräte können innerhalb der EU und des Vereinigten Königreichs an den Lieferanten oder an einen örtlich zugelassenen Entsorgungsdienst für umweltfreundliches Recycling zurückgegeben werden. Beachten Sie die in Ihrem Land geltenden spezifischen Vorschriften. Weitere Informationen über Geräte, die Batterien enthalten, finden Sie unter: Informationen zur Batterie-/Produktücknahme (WEEE)(<https://support.industry.siemens.com/cs/document/109479891/>)



Besondere Entsorgung erforderlich

Das Gerät enthält Komponenten, die einer besonderen Entsorgung bedürfen.

- ▶ Entsorgen Sie das Gerät ordnungsgemäß und umweltgerecht über ein örtliches Entsorgungsunternehmen.

23 Technische Daten

Technische Daten des Messaufnehmers und Messumformers sind in der *Betriebsanleitung* der entsprechenden Produktfamilie aufgeführt.

23.1 Lebensdauervorgabe

Lebensdauer für SITRANS FC: 20 Jahre bei einer Umgebungstemperatur von ≤ 40 °C.



Dieser Wert basiert auf stabilen Umgebungsbedingungen für Sicherheitsanwendungen, siehe Sicherheitshandbuch A5E52748634.

24 Produktdokumentation und Unterstützung

24.1 A.1 Produktdokumentation

Die Produktdokumentation zur Prozessinstrumentierung ist in den folgenden Formaten erhältlich:

- Zertifikate (<http://www.siemens.de/prozessinstrumentierung/zertifikate>)
- Downloads (Firmware, EDDs, Software) (<http://www.siemens.de/prozessinstrumentierung/downloads>)
- Katalog und Technische Datenblätter (<http://www.siemens.de/prozessinstrumentierung/kataloge>)
- Handbücher (<http://www.siemens.de/prozessinstrumentierung/dokumentation>)
Sie haben die Möglichkeit, das Handbuch anzuzeigen, zu öffnen, zu speichern oder zu konfigurieren.
 - "Anzeigen": Das Handbuch wird im HTML5-Format geöffnet.
 - "Konfigurieren": Hier können Sie sich registrieren und die für Ihre Anlage spezifische Dokumentation konfigurieren.
 - "Download": Das Handbuch wird im PDF-Format geöffnet oder gespeichert.
 - "Download als html5, nur PC": Das Handbuch wird in der HTML5-Ansicht auf Ihrem PC geöffnet oder gespeichert.

Außerdem finden Sie mithilfe der mobilen App Handbücher unter Industry Online-Support (<https://support.industry.siemens.com/cs/ww/de/sc/2067>). Laden Sie dazu die App auf Ihr Mobilgerät herunter und scannen Sie den QR-Code.

Produktdokumentation nach Seriennummer

Über das PIA Life Cycle Portal können Sie auf die Produktinformationen zugreifen, die spezifisch für die Seriennummer verfügbar sind, wie z. B. technische Daten, Ersatzteile, Kalibrierungsdaten oder Werkzertifikate.

Eingabe der Seriennummer

1. Öffnen Sie das PIA Life Cycle Portal (<https://www.pia-portal.automation.siemens.com>).
2. Wählen Sie die gewünschte Sprache.
3. Geben Sie die Seriennummer Ihres Geräts ein. Die für Ihr Gerät relevante Produktdokumentation wird angezeigt und kann heruntergeladen werden.

Um eventuell verfügbare Werkzertifikate anzuzeigen, melden Sie sich mit Ihren Anmeldedaten im PIA Life Cycle Portal an oder registrieren sich.

QR-Code scannen

1. Scannen Sie mit einem Mobilgerät den QR-Code auf Ihrem Gerät.
2. Klicken Sie auf "PIA Portal".

Um eventuell verfügbare Werkzertifikate anzuzeigen, melden Sie sich mit Ihren Anmeldedaten im PIA Life Cycle Portal an oder registrieren sich.

24.2 A.2 Technischer Support

Technischer Support Wenn Ihre technischen Fragen durch diese Dokumentation nicht vollständig beantwortet werden, können Sie eine Support-Anfrage (<http://www.siemens.com/automation/support-request>).

Als Hilfe bei der Erstellung einer Support-Anfrage dient das Video hier (www.siemens.com/opensr).

Weitere Informationen zu unserem technischen Kundendienst finden Sie auf der Internetseite unter Technischer Support (<http://www.siemens.com/automation/csi/service>).

**Service & Support
im Internet**

Zusätzlich zum technischen Support bietet Siemens umfassende Online-Services unter Service & Support (<http://www.siemens.com/automation/serviceandsupport>).

Kontakt

Wenn Sie weitere Fragen zum Gerät haben, wenden Sie sich bitte an Ihre Siemens-Vertretung vor Ort, die Sie unter Ansprechpartner (<http://www.automation.siemens.com/partner>).

Um den Ansprechpartner für Ihr Produkt zu finden, gehen Sie zu "Alle Produkte und Branchen" und wählen "Produkte und Dienstleistungen > Industrielle Automatisierungstechnik > Prozessinstrumentierung" aus.

Kontaktadresse der Business Unit:

Siemens AG
Digital Industries
Process Automation
Östliche Rheinbrückenstr. 50
76187 Karlsruhe, Germany

Published by
Siemens Aktiengesellschaft

Digital Industries
Process Automation
Östliche Rheinbrückenstr. 50
76187 Karlsruhe, Germany

Siemens Industry
Online Support

